

# SAC-5P-MSB/ 5,0-900/FSB SCO - Câble préconfectionné pour bus



1517990

<https://www.phoenixcontact.com/fr/produits/1517990>

Veillez tenir compte du fait que les données affichées dans ce document PDF proviennent de notre catalogue en ligne. Vous trouverez les données complètes dans la documentation utilisateur. Nos conditions générales d'utilisation des téléchargements sont applicables.



Câble préconfectionné pour bus, INTERBUS (16 Mbit/s), 5-pôles, PUR exempt d'halogène, vert RAL 6017, blindé, connecteur mâle droit M12 SPEEDCONNEC, codage: B, sur Connecteur femelle droit M12 SPEEDCONNEC, codage: B, longueur de câble: 5 m

## Données commerciales

Référence	1517990
Conditionnement	1 Unité(s)
Commande minimum	1 Unité(s)
Clé de vente	AF1CKB
Product key	AF1CKB
GTIN	4017918968113
Poids par pièce (emballage compris)	385,9 g
Poids par pièce (hors emballage)	387,2 g
Numéro du tarif douanier	85444290
Pays d'origine	PL

# SAC-5P-MSB/ 5,0-900/FSB SCO - Câble préconfectionné pour bus



1517990

<https://www.phoenixcontact.com/fr/produits/1517990>

## Caractéristiques techniques

### Propriétés du produit

Type de produit	Câble de données préconfectionné
Application	Standard
Type de capteur	INTERBUS
Nombre de pôles	5
Nombre de sorties de câble	1
Blindé	oui
Détrompage	B

### Propriétés d'isolation

Catégorie de surtension	II
Degré de pollution	3

### Interfaces

Système de bus	INTERBUS
Type de signal/catégorie	INTERBUS, 16 Mbit/s

### Signalisation

Affichage d'état	non
Présence d'un affichage d'état	non

### Propriétés électriques

Résistance d'isolement	$\geq 100 \text{ M}\Omega$
Tension nominale $U_N$	48 V AC
	60 V DC
Intensité nominale $I_N$	4 A
Support de transmission	Cuivre
Taux de transmission	16 Mbit/s

### Indications sur les matériaux

Classe d'inflammabilité selon UL 94	V0
Matériau du joint	NBR
Matériau de surface de prise	TPU, ignifuge, autoextinguible
Matériau de contact	CuSn
Matériau de surface du contact	Ni/Au
Matériau de porte-contacts	PA 6.6
Matériau du raccordement vissé	Zinc moulé sous pression, nickelé

### Caractéristiques de raccordement

Brochage

# SAC-5P-MSB/ 5,0-900/FSB SCO - Câble préconfectionné pour bus

1517990

<https://www.phoenixcontact.com/fr/produits/1517990>

Contact   Couleur (désignation des signaux)   Contact (en option)	1 (Connecteur)   YE (DO)   1 (Femelle)
	2 (Connecteur)   GN (DO)   2 (Femelle)
	3 (Connecteur)   GY (DI)   3 (Femelle)
	4 (Connecteur)   PK (DI)   4 (Femelle)
	5 (Connecteur)   BN (GND)   5 (Femelle)

## Connecteur

### Raccordement 1

Type	connecteur mâle droit M12 SPEEDCONNEC
Nombre de pôles	5
Mode de verrouillage	SPEEDCONNEC
Type de codage	B (inverse)

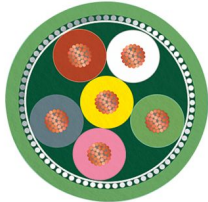
### Raccordement 2

Type	Connecteur femelle droit M12 SPEEDCONNEC
Nombre de pôles	5
Mode de verrouillage	SPEEDCONNEC
Type de codage	B

## Câble/conducteur

Longueur du câble	5 m
-------------------	-----

### INTERBUS [900]

Dessin coté	
Poids de gaine	70 kg/km
Nombre de pôles	6
Blindé	oui
Type	INTERBUS [900]
Structure du conducteur	3 x 2 x 0,22 mm <sup>2</sup>
Vitesse du signal	0,66 c
Structure du conducteur ligne de signal	32x 0,10 mm
AWG ligne de signaux	24
Section de câble	3x 2x 0,22 mm <sup>2</sup>
Diamètre extérieur du câble	8,00 mm
Gaine extérieure, matériau	PUR
Gaine extérieure, coloris	vert RAL 6017

# SAC-5P-MSB/ 5,0-900/FSB SCO - Câble préconfectionné pour bus



1517990

<https://www.phoenixcontact.com/fr/produits/1517990>

Matériau conducteur	Cordon Cu nu
Matériau isolant de fil	PE
Fil, coloris	vert-jaune, blanc-marron, gris-rose
Câblage par paire	2 fils par paire
Câblage total	3 paires en direction de l'âme
Résistance d'isolement	$\geq 5 \text{ G}\Omega \cdot \text{km}$
Résistance de liaison	$< 250,00 \text{ m}\Omega/\text{m}$ (pour 30 MHz)
Résistance de boucle	$\leq 159,80 \text{ }\Omega/\text{km}$
Impédance caractéristique	$120 \text{ }\Omega \pm 20 \%$ (à 64 kHz)
	$100 \text{ }\Omega \pm 15 \%$ (pour 1 MHz)
Capacité de la ligne	$\leq 60 \text{ nF}/\text{km}$ (à 800 Hz)
Tension nominale câble	250 V (Valeur de crête, par pour courants forts)
Tension d'essai fil/fil	$1500 \text{ V}_{\text{eff}}$
Tension d'essai fil/blindage	$1000,00 \text{ V}_{\text{eff}}$
Rayon de courbure minimum, position fixe	$7,5 \times D$
Rayon de courbure minimum, position flexible	$15 \times D$
Rayon de courbure minimal, pose fixe	60 mm
Rayon de courbure minimal, pose souple	120 mm
Capacité de charge dynamique (pliage)	Cycles de flexion max.: 5000000, Rayon de courbure: 120 mm, Course: 10 m, Vitesse de déplacement: 1,6 m/s, Accélération: $3,2 \text{ m}/\text{s}^2$
Affaiblissement paradiaphonique (NEXT)	$\geq 61 \text{ dB}$ (à 772 kHz)
	$\geq 59 \text{ dB}$ (pour 1 MHz)
	$\geq 55 \text{ dB}$ (pour 2 MHz)
	$\geq 50 \text{ dB}$ (pour 4 MHz)
	$\geq 46 \text{ dB}$ (pour 8 MHz)
	$\geq 44 \text{ dB}$ (pour 10 MHz)
	$\geq 41 \text{ dB}$ (pour 16 MHz)
	$\geq 40 \text{ dB}$ (pour 20 MHz)
Effet d'écran	$\leq 15 \text{ dB}/\text{km}$ (à 256 kHz)
	$\leq 24 \text{ dB}/\text{km}$ (à 772 kHz)
	$\leq 27 \text{ dB}/\text{km}$ (pour 1 MHz)
	$\leq 52 \text{ dB}/\text{km}$ (pour 4 MHz)
	$\leq 84 \text{ dB}/\text{km}$ (pour 10 MHz)
	$\leq 112 \text{ dB}/\text{km}$ (pour 16 MHz)
	$\leq 119 \text{ dB}/\text{km}$ (pour 20 MHz)
Résistance à la propagation des flammes	selon VDE 0472 Partie 4, Type de contrôle B
	selon CEI 60332-1
Température ambiante (fonctionnement)	$-40 \text{ }^\circ\text{C} \dots 80 \text{ }^\circ\text{C}$ (câble, pose fixe)
	$-30 \text{ }^\circ\text{C} \dots 70 \text{ }^\circ\text{C}$ (Câble, pose souple)

# SAC-5P-MSB/ 5,0-900/FSB SCO - Câble préconfectionné pour bus

1517990

<https://www.phoenixcontact.com/fr/produits/1517990>

## Dessins

Dessin coté



Connecteur mâle M12 x 1, droit, blindé

Dessin coté



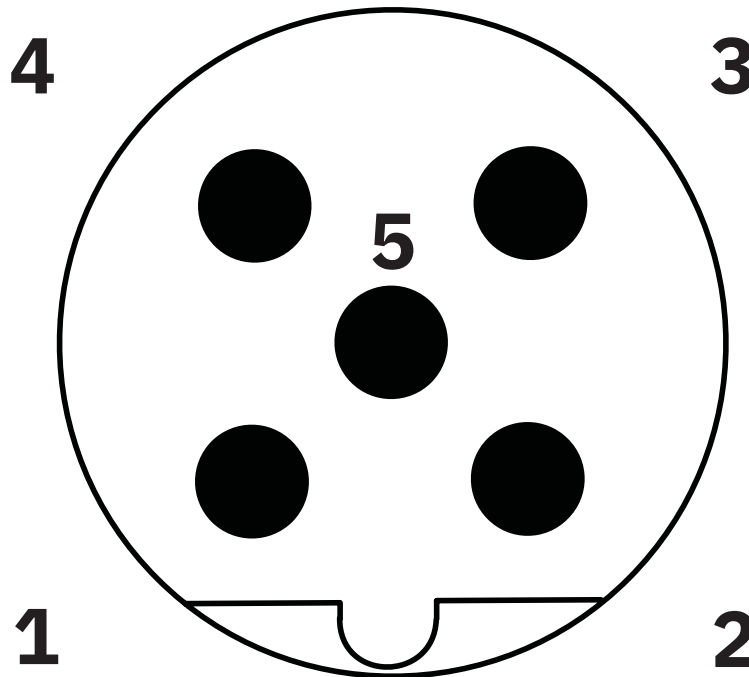
Connecteur femelle M12 x 1, droit, blindé

# SAC-5P-MSB/ 5,0-900/FSB SCO - Câble préconfectionné pour bus

1517990

<https://www.phoenixcontact.com/fr/produits/1517990>

Dessin schématique



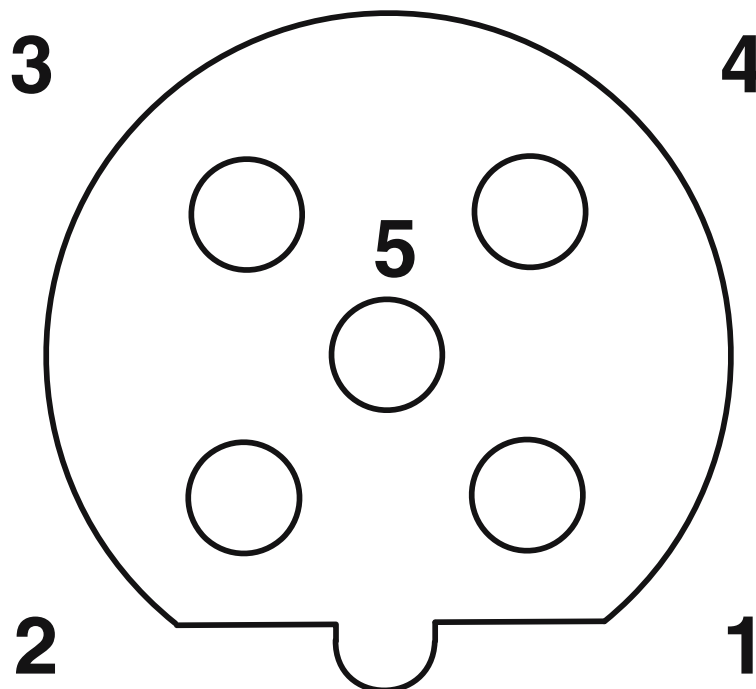
Nombre de pôles M12 mâle, 5 pôles, codage B, vue côté mâle

# SAC-5P-MSB/ 5,0-900/FSB SCO - Câble préconfectionné pour bus

1517990

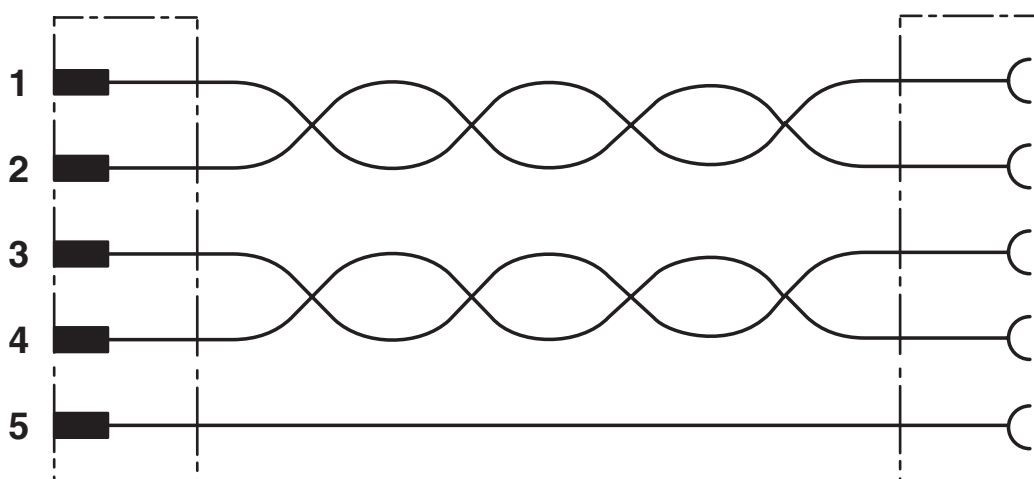
<https://www.phoenixcontact.com/fr/produits/1517990>

Dessin schématique



Nombre de pôles connecteur femelle M12, 5 pôles, détrompage B, vue côté femelle

Schéma de connexion



Disposition des contacts du connecteur M12 mâle et femelle

# SAC-5P-MSB/ 5,0-900/FSB SCO - Câble préconfectionné pour bus



1517990

<https://www.phoenixcontact.com/fr/produits/1517990>

## Homologations

📄 To download certificates, visit the product detail page: <https://www.phoenixcontact.com/fr/produits/1517990>



**EAC-RoHS**

Identifiant de l'homologation: RU D-DE.HB35.B.00387

# SAC-5P-MSB/ 5,0-900/FSB SCO - Câble préconfectionné pour bus



1517990

<https://www.phoenixcontact.com/fr/produits/1517990>

## Classifications

### ECLASS

ECLASS-13.0	27060307
ECLASS-15.0	27060307

### ETIM

ETIM 10.0	EC001855
-----------	----------

### UNSPSC

UNSPSC 21.0	26121600
-------------	----------

# SAC-5P-MSB/ 5,0-900/FSB SCO - Câble préconfectionné pour bus



1517990

<https://www.phoenixcontact.com/fr/produits/1517990>

## Conformité environnementale

### EU RoHS

Conforme aux exigences de la directive RoHS

Oui, Aucun exception

### China RoHS

Environment friendly use period (EFUP)

EFUP-E

Aucune substance dangereuse au-dessus des valeurs limites

### EU REACH SVHC

Indication de substance soumise à autorisation REACH (n° CAS)

Aucun substance na un taux pondéral supérieur à 0,1 %

### EF3.1 Changement climatique

CO2e kg

2,009 kg CO2e

Phoenix Contact 2026 © - Tous droits réservés

<https://www.phoenixcontact.com>

PHOENIX CONTACT SAS

52 Boulevard de Beaubourg Emerainville

77436 Marne La Vallée Cedex 2 France

+33 (0) 1 60 17 98 98

[documentation@phoenixcontact.fr](mailto:documentation@phoenixcontact.fr)