

SACB-4/ 4-L-10,0PUR SCO - Boîtier répartiteur



1517097

<https://www.phoenixcontact.com/fr/produits/1517097>

Veillez tenir compte du fait que les données affichées dans ce document PDF proviennent de notre catalogue en ligne. Vous trouverez les données complètes dans la documentation utilisateur. Nos conditions générales d'utilisation des téléchargements sont applicables.



Boîtier répartiteur, application : Standard, exigences étendues, type de raccordement: Connecteur femelle M12 Métal, nombre de prises: 4, nombre de pôles: 4, codage: A, affectation des prises: simple, affichage d'état: oui, PNP; racc. câble multicond.: Connexion fixe 180°, PUR/PVC, longueur du câble: 10 m, blindage: non

Avantages

- Le boîtier scellé et les indices de protection élevés assurent la fiabilité sur le terrain
- Convivialité : disponibilité accrue des machines grâce au diagnostic rapide et facile
- Gain de temps grâce à l'installation avec le verrouillage rapide SPEEDCONNEX

Données commerciales

Référence	1517097
Conditionnement	1 Unité(s)
Commande minimum	1 Unité(s)
Remarque	Fabrication à la commande (pas de reprise)
Clé de vente	AF3CCA
Product key	AF3CCA
GTIN	4017918967765
Poids par pièce (emballage compris)	1 □ 026,7 g
Poids par pièce (hors emballage)	994 g
Numéro du tarif douanier	85444290
Pays d'origine	DE

Caractéristiques techniques

Remarques

Instructions de montage	IMPORTANT : Lors de la pose des câbles, respectez les rayons de courbure admis car une force de courbure excessive représente un risque pour l'indice de protection. Éliminez les contraintes mécaniques existant en amont du connecteur, par ex. en utilisant des colliers serrants.
Remarque relative à l'application	Les emplacements non affectés doivent être obturés avant la mise en service. Vous trouverez des éléments de fermeture adaptés sous « Accessoires ».

Propriétés du produit

Type de produit	Boîtier répartiteur
Application	Standard, exigences étendues
Nombre de pôles	4
Nombre de prises	4
Détrompage	A
LED	oui

Propriétés du système

Diagnostic local

Fonction surveillée	Tension d'alimentation
Représentation optique	LED verte

Propriétés électriques

Tension de service maximale U_{max}	30 V DC
Diagnostic local	Tension d'alimentation LED verte
	Signalisation d'état des E/S LED jaune
Tension nominale U_N	24 V DC
Courant total de référence	12 A
Intensité max. admissible par circuit	2 A
Intensité max. admissible par prise	4 A

Caractéristiques de raccordement

Raccordement du conducteur

Mode de raccordement capteur/acteur	Connecteur femelle M12
Couple de serrage emplacement câble pour capteurs / actionneurs	0,4 Nm
Couple de serrage des vis de montage pour fixation du boîtier	0,5 Nm

Brochage

Emplacement/pôle = coloris du fil ou raccordement	1 / 4 (A) = WH
	2 / 4 (A) = GN
	3 / 4 (A) = YE

SACB-4/ 4-L-10,0PUR SCO - Boîtier répartiteur



1517097

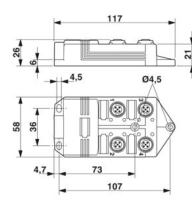
<https://www.phoenixcontact.com/fr/produits/1517097>

	4 / 4 (A) = GY
	1-4 / 1 (+ 24 V) = BN
	1-4 / 3 (0 V) = BU
	1-4 / 5 (PE) = GNYE

Signalisation

Présence d'un affichage d'état	oui
--------------------------------	-----

Dimensions

Dessin coté	
Largeur	58 mm
Hauteur	26 mm
Longueur	117 mm

Indications sur les matériaux

Matériau Douille fileté	Zinc injecté
Matériau Boîtier	PBT
Matériau Masse de scellement	PUR
Classe d'inflammabilité selon UL 94	V0
Matériau du joint Joint torique	NBR
Matériau de contact	Alliage de Cu
Matériau de surface du contact	doré
Matériau de porte-contacts	PA

Câble/conducteur

Longueur du câble	10 m
-------------------	------

PUR/PVC noir [PUR]

Dessin coté	
Poids de gaine	77,9 kg/km
Style UL AWM	20549
Nombre de pôles	7

SACB-4/ 4-L-10,0PUR SCO - Boîtier répartiteur



1517097

<https://www.phoenixcontact.com/fr/produits/1517097>

Blindé	non
Type	PUR/PVC noir [PUR]
Structure du conducteur ligne de signal	19x 0,15 mm
AWG ligne de signaux	22
Structure du conducteur alimentation en tension	42x 0,15 mm
AWG alimentation en tension	18
Section de câble	4x 0,34 mm ² (Ligne de signal) 3x 0,75 mm ² (Câble d'alimentation)
Diamètre de fil avec isolant	1,3 mm ±0,1 mm (Ligne de signal) 1,8 mm ±0,1 mm (Câble d'alimentation)
Diamètre extérieur du câble	6,90 mm ±0,2 mm
Gaine extérieure, matériau	PUR
Gaine extérieure, coloris	noir RAL 9005
Matériau conducteur	Cordon Cu nu
Matériau isolant de fil	PVC
Fil, coloris	marron, bleu, vert/jaune, blanc, vert, jaune, gris
Épaisseur gaine intérieure	≥ 0,15 mm
Épaisseur gaine extérieure	≥ 0,38 mm
Câblage total	fils regroupés en couches
Tension nominale câble	300 V
Tension d'essai	2000 V
Rayon de courbure minimum, position fixe	7,5 x D
Rayon de courbure minimum, position flexible	10 x D
Rayon de courbure minimal, pose fixe	52 mm
Rayon de courbure minimal, pose souple	69 mm
Capacité de charge dynamique (pliage)	Cycles de flexion max.: 1500000, Rayon de courbure: 69 mm, Course: 2 m, Vitesse de déplacement: 2 m/s
Résistance à la propagation des flammes	DIN EN 50265
Résistance à l'huile	selon VDE 0472 partie 803
Résistance spéciale	bonne résistance aux acides, aux lessives alcalines et aux solvants
Propriétés particulières	exempt de silicone
Température ambiante (fonctionnement)	-40 °C ... 90 °C (câble, pose fixe) -5 °C ... 80 °C (Câble, pose souple) 80 °C (selon UL)

Conditions environnementales et de durée de vie

Conditions ambiantes

Indice de protection	IP65
	IP67
	IP69K
Température ambiante (fonctionnement)	-30 °C ... 90 °C

Normes et spécifications

SACB-4/ 4-L-10,0PUR SCO - Boîtier répartiteur



1517097

<https://www.phoenixcontact.com/fr/produits/1517097>

Désignation de la norme	Connecteur M12
Normes/prescriptions	CEI 61076-2-101

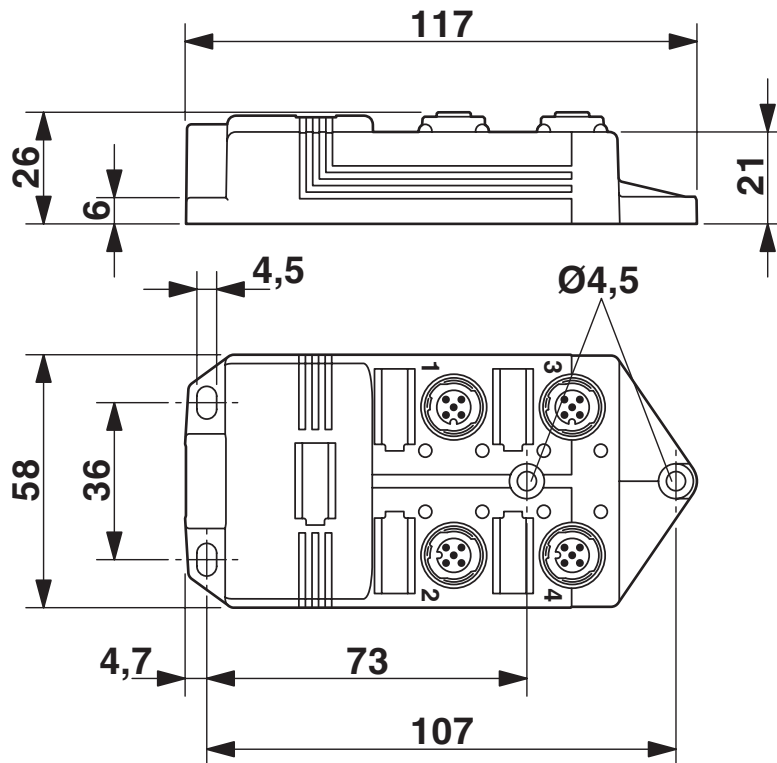
SACB-4/ 4-L-10,0PUR SCO - Boîtier répartiteur

1517097

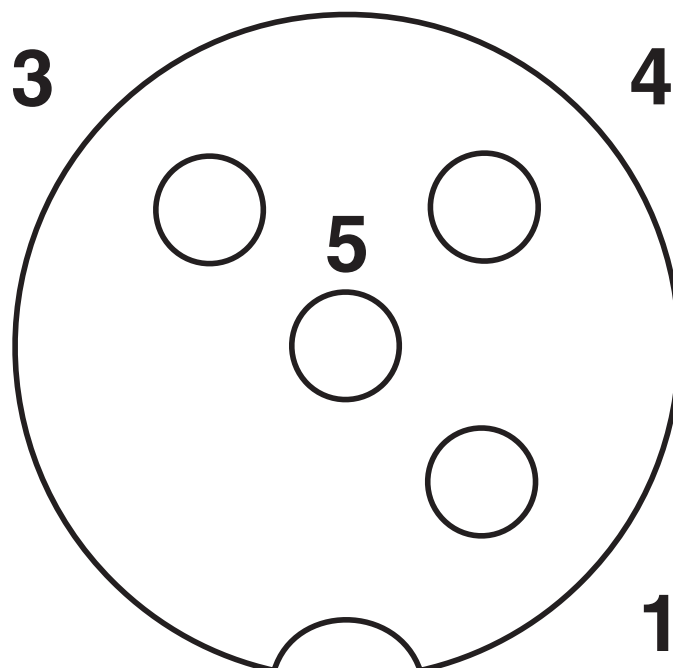
<https://www.phoenixcontact.com/fr/produits/1517097>

Dessins

Dessin coté



Dessin schématique



SACB-4/ 4-L-10,0PUR SCO - Boîtier répartiteur

1517097

<https://www.phoenixcontact.com/fr/produits/1517097>

Schéma de connexion



SACB-4/ 4-L-10,0PUR SCO - Boîtier répartiteur




1517097

<https://www.phoenixcontact.com/fr/produits/1517097>

Homologations

 To download certificates, visit the product detail page: <https://www.phoenixcontact.com/fr/produits/1517097>

 cUL Recognized Identifiant de l'homologation: E118976				
	Tension nominale U_N	Intensité nominale I_N	Section AWG	Section mm^2
keine				
	24 V	3 A	-	-

 UL Recognized Identifiant de l'homologation: E118976				
	Tension nominale U_N	Intensité nominale I_N	Section AWG	Section mm^2
keine				
	24 V	3 A	-	-

SACB-4/ 4-L-10,0PUR SCO - Boîtier répartiteur



1517097

<https://www.phoenixcontact.com/fr/produits/1517097>

Classifications

ECLASS

ECLASS-13.0	27440108
ECLASS-15.0	27440108

ETIM

ETIM 10.0	EC002585
-----------	----------

UNSPSC

UNSPSC 21.0	31251500
-------------	----------

SACB-4/ 4-L-10,0PUR SCO - Boîtier répartiteur



1517097

<https://www.phoenixcontact.com/fr/produits/1517097>

Conformité environnementale

EU RoHS

Conforme aux exigences de la directive RoHS

Oui, Aucun exception

China RoHS

Environment friendly use period (EFUP)

EFUP-E

Aucune substance dangereuse au-dessus des valeurs limites

EU REACH SVHC

Indication de substance soumise à autorisation REACH (n° CAS)

Aucun substance na un taux pondéral supérieur à 0,1 %

Phoenix Contact 2026 © - Tous droits réservés

<https://www.phoenixcontact.com>

PHOENIX CONTACT SAS

52 Boulevard de Beaubourg Emerainville

77436 Marne La Vallée Cedex 2 France

+33 (0) 1 60 17 98 98

documentation@phoenixcontact.fr