

# SACB-4/ 4-C SCO - Boîtier répartiteur

1516849

<https://www.phoenixcontact.com/fr/produits/1516849>

Veillez tenir compte du fait que les données affichées dans ce document PDF proviennent de notre catalogue en ligne. Vous trouverez les données complètes dans la documentation utilisateur. Nos conditions générales d'utilisation des téléchargements sont applicables.



Identique à la figure, le boîtier est noir, les porte-contacts sont verts

Boîtier répartiteur, application : Standard, exigences étendues, type de raccordement: Connecteur femelle M12 Métal, nombre de prises: 4, nombre de pôles: 4, codage: A, affectation des prises: simple, affichage d'état: non, Universel; racc. câble multicond.: Raccordement vissé enfichable 180°, blindage: non

## Avantages

- Le boîtier scellé et les indices de protection élevés assurent la fiabilité sur le terrain
- Gain de temps grâce à l'installation avec le verrouillage rapide SPEEDCONNEX
- Flexibilité : boîtier répartiteur avec capot de raccordement pour la confection sur site

## Données commerciales

Référence	1516849
Conditionnement	1 Unité(s)
Commande minimum	1 Unité(s)
Clé de vente	AF3CCD
Product key	AF3CCD
GTIN	4017918967574
Poids par pièce (emballage compris)	246,4 g
Poids par pièce (hors emballage)	208,93 g
Numéro du tarif douanier	85366990
Pays d'origine	DE

## Caractéristiques techniques

### Remarques

Remarque sur la documentation	Pour les détails concernant les connecteurs mâles pour C.I. utilisés, voir les Caractéristiques techniques de l'article MC 1,5/10-STF-3,5 - 1847204
Instructions de montage	<b>IMPORTANT</b> : Lors de la pose des câbles, respectez les rayons de courbure admis car une force de courbure excessive représente un risque pour l'indice de protection. Éliminez les contraintes mécaniques existant en amont du connecteur, par ex. en utilisant des colliers serrants.
Remarque relative à l'application	Les emplacements non affectés doivent être obturés avant la mise en service. Vous trouverez des éléments de fermeture adaptés sous « Accessoires ».

### Propriétés du produit

Type de produit	Boîtier répartiteur
Application	Standard, exigences étendues
Nombre de pôles	4
Nombre de prises	4
Détrompage	A
LED	non

### Propriétés électriques

Tension de service maximale $U_{max}$	135 V
Tension nominale $U_N$	120 V AC
	120 V DC
Courant total de référence	10 A
	2x 8 A (pour isolation de potentiel)
Intensité max. admissible par circuit	2 A
Intensité max. admissible par prise	4 A

### Caractéristiques de raccordement

#### Raccordement du conducteur

Mode de raccordement capteur/acteur	Connecteur femelle M12
Section raccordable Ligne de signaux flexible	0,14 mm <sup>2</sup> ... 1,5 mm <sup>2</sup>
Section raccordable Alimentation en tension flexible	0,14 mm <sup>2</sup> ... 1,5 mm <sup>2</sup>
Section raccordable AWG Ligne de signaux flexible	26 ... 16
Section raccordable AWG Alimentation en tension flexible	26 ... 16
Longueur à dénuder Ligne de signaux	7 mm
Longueur de gaine à dénuder	50 mm (Câble multiconducteur)
Couple de serrage vis de couvercle	0,35 Nm
Couple de serrage emplacement câble pour capteurs / actionneurs	0,4 Nm
Couple de serrage des vis de montage pour fixation du boîtier	0,5 Nm

# SACB-4/ 4-C SCO - Boîtier répartiteur

1516849

<https://www.phoenixcontact.com/fr/produits/1516849>

Couple de serrage écrou-chapeau	2,5 Nm
---------------------------------	--------

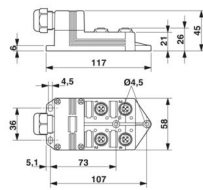
## Brochage

Emplacement/pôle = coloris du fil ou raccordement	1 / 4 (A) = 1 / 4
	2 / 4 (A) = 2 / 4
	3 / 4 (A) = 3 / 4
	4 / 4 (A) = 4 / 4
	1-4 / 1 (+ 120 V) = U <sub>N</sub>
	1-4 / 3 (0 V) = 0 V
1-4 / 5 (PE) = PE	

## Signalisation

Présence d'un affichage d'état	non
--------------------------------	-----

## Dimensions

Dessin coté	
Largeur	58 mm
Hauteur	45 mm
Longueur	117 mm

## Indications sur les matériaux

Matériau Douille fileté	Zinc injecté
Matériau Boîtier	PBT
Matériau Masse de scellement	PUR
Classe d'inflammabilité selon UL 94	V0
Matériau du joint Joint torique	NBR
Matériau de contact	Alliage de Cu
Matériau de surface du contact	doré
Matériau de porte-contacts	PA
Matériau contact côté câble multiconducteur	Alliage de Cu
Matériel porte-contacts côté câble multiconducteurs	PA 6.6 V0
Matériau surface de contact côté câble multiconducteur	plaqué or

## Câble/conducteur

Diamètre extérieur du câble	7 mm ... 12 mm
Type de raccordement	Raccordement vissé enfichable

## Conditions environnementales et de durée de vie

Conditions ambiantes

# SACB-4/ 4-C SCO - Boîtier répartiteur



1516849

<https://www.phoenixcontact.com/fr/produits/1516849>

Indice de protection	IP65
	IP67
	IP69K
Température ambiante (fonctionnement)	-30 °C ... 80 °C

## Normes et spécifications

Désignation de la norme	Connecteur M12
Normes/prescriptions	CEI 61076-2-101

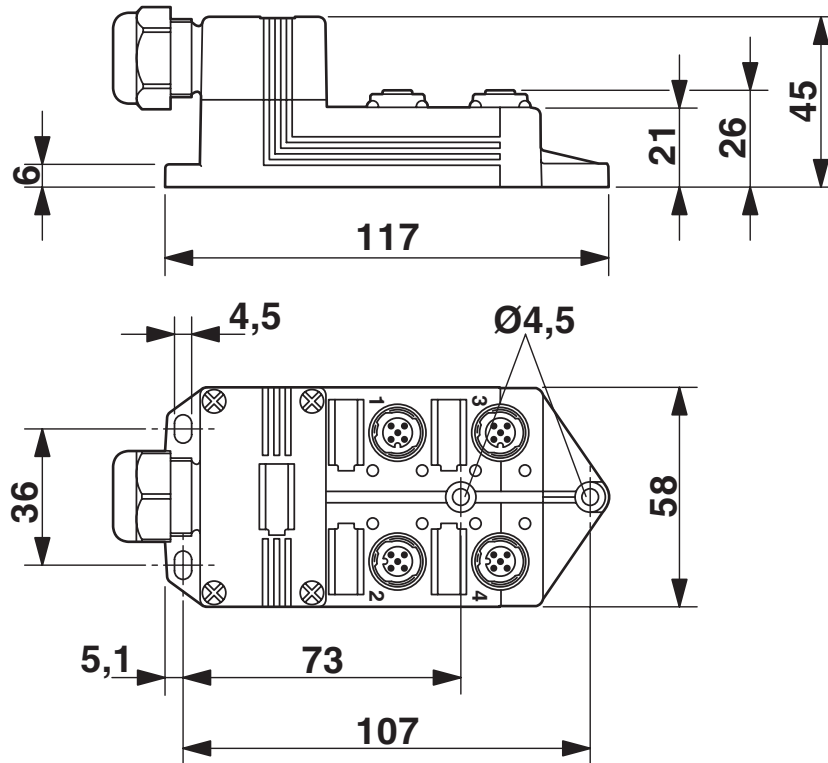
# SACB-4/ 4-C SCO - Boîtier répartiteur

1516849

<https://www.phoenixcontact.com/fr/produits/1516849>

## Dessins

Dessin coté



Dessin schématique



# SACB-4/ 4-C SCO - Boîtier répartiteur

1516849

<https://www.phoenixcontact.com/fr/produits/1516849>



Dessin schématique



Potentiel  $U_{N1}$  et  $U_{N2}$  ponté. Affectation potentiel :  $U_{N1} = U_{N2} =$  emplacements 1,2,3,4.

# SACB-4/ 4-C SCO - Boîtier répartiteur

1516849

<https://www.phoenixcontact.com/fr/produits/1516849>



Dessin schématique



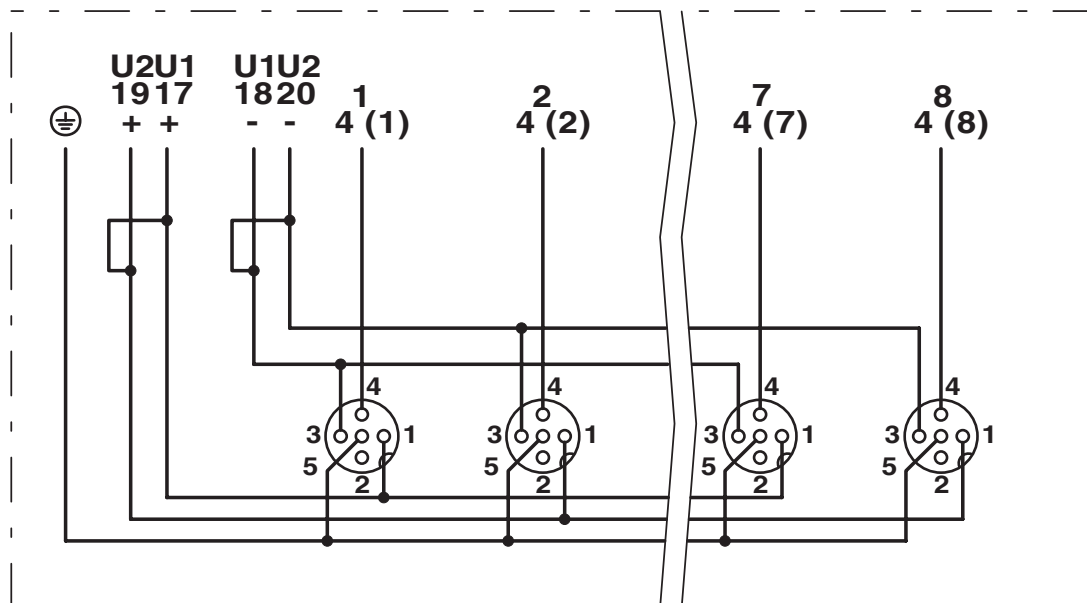
Potentiel isolé. Affectation potentiel :  $U_{N1}$  = emplacements 1,3 et  $U_{N2}$  = emplacements 2,4.

# SACB-4/ 4-C SCO - Boîtier répartiteur

1516849

<https://www.phoenixcontact.com/fr/produits/1516849>

## Schéma de connexion



# SACB-4/ 4-C SCO - Boîtier répartiteur





1516849

<https://www.phoenixcontact.com/fr/produits/1516849>

## Homologations

 To download certificates, visit the product detail page: <https://www.phoenixcontact.com/fr/produits/1516849>

 <b>cUL Recognized</b> Identifiant de l'homologation: E118976				
	Tension nominale $U_N$	Intensité nominale $I_N$	Section AWG	Section $\text{mm}^2$
keine				
	120 V	3 A	-	-

 <b>UL Recognized</b> Identifiant de l'homologation: E118976				
	Tension nominale $U_N$	Intensité nominale $I_N$	Section AWG	Section $\text{mm}^2$
keine				
	120 V	3 A	-	-

 <b>EAC</b> Identifiant de l'homologation: RU C-DE.AI30.B.01102				
---	--	--	--	--

# SACB-4/ 4-C SCO - Boîtier répartiteur



1516849

<https://www.phoenixcontact.com/fr/produits/1516849>

## Classifications

### ECLASS

ECLASS-13.0	27440111
ECLASS-15.0	27440111

### ETIM

ETIM 10.0	EC003558
-----------	----------

### UNSPSC

UNSPSC 21.0	31251500
-------------	----------

# SACB-4/ 4-C SCO - Boîtier répartiteur



1516849

<https://www.phoenixcontact.com/fr/produits/1516849>

## Conformité environnementale

### EU RoHS

Conforme aux exigences de la directive RoHS

Oui, Aucun exception

### China RoHS

Environment friendly use period (EFUP)

EFUP-E

Aucune substance dangereuse au-dessus des valeurs limites

### EU REACH SVHC

Indication de substance soumise à autorisation REACH (n° CAS)

Aucun substance na un taux pondéral supérieur à 0,1 %

Phoenix Contact 2026 © - Tous droits réservés

<https://www.phoenixcontact.com>

PHOENIX CONTACT SAS

52 Boulevard de Beaubourg Emerainville

77436 Marne La Vallée Cedex 2 France

+33 (0) 1 60 17 98 98

[documentation@phoenixcontact.fr](mailto:documentation@phoenixcontact.fr)