

SACB-8/16-L-C SCO - Boîtier répartiteur



1516836

<https://www.phoenixcontact.com/fr/produits/1516836>

Veillez tenir compte du fait que les données affichées dans ce document PDF proviennent de notre catalogue en ligne. Vous trouverez les données complètes dans la documentation utilisateur. Nos conditions générales d'utilisation des téléchargements sont applicables.



Boîtier répartiteur, application : Standard, exigences étendues, type de raccordement: Connecteur femelle M12 Métal, nombre de prises: 8, nombre de pôles: 5, codage: A, affectation des prises: double, affichage d'état: oui, PNP; racc. câble multicond.: Raccordement vissé enfichable 180°, blindage: non

Avantages

- Le boîtier scellé et les indices de protection élevés assurent la fiabilité sur le terrain
- Convivialité : disponibilité accrue des machines grâce au diagnostic rapide et facile
- Gain de place : boîtier répartiteur avec brochage double pour deux capteurs sur un emplacement
- Gain de temps grâce à l'installation avec le verrouillage rapide SPEEDCONNECT
- Flexibilité : boîtier répartiteur avec capot de raccordement pour la confection sur site

Données commerciales

Référence	1516836
Conditionnement	1 Unité(s)
Commande minimum	1 Unité(s)
Remarque	Fabrication à la commande (pas de reprise)
Clé de vente	AF3CCD
Product key	AF3CCD
GTIN	4017918967567
Poids par pièce (emballage compris)	371,1 g
Poids par pièce (hors emballage)	326,13 g
Numéro du tarif douanier	85366990
Pays d'origine	DE

Caractéristiques techniques

Remarques

Remarque sur la documentation	Pour les détails concernant les connecteurs mâles pour C.I. utilisés, voir les Caractéristiques techniques de l'article MC 1,5/10-STF-3,5 - 1847204
Instructions de montage	IMPORTANT : Lors de la pose des câbles, respectez les rayons de courbure admis car une force de courbure excessive représente un risque pour l'indice de protection. Éliminez les contraintes mécaniques existant en amont du connecteur, par ex. en utilisant des colliers serrants.
Remarque relative à l'application	Les emplacements non affectés doivent être obturés avant la mise en service. Vous trouverez des éléments de fermeture adaptés sous « Accessoires ».

Propriétés du produit

Type de produit	Boîtier répartiteur
Application	Standard, exigences étendues
Nombre de pôles	5
Nombre de prises	8
Détrompage	A
LED	oui

Propriétés du système

Diagnostic local

Fonction surveillée	Tension d'alimentation par module
Représentation optique	LED verte

Propriétés électriques

Tension de service maximale U_{max}	30 V DC
Diagnostic local	Tension d'alimentation par module LED verte
	Signalisation d'état des E/S LED jaune
Tension nominale U_N	24 V DC
Courant total de référence	10 A
	2x 8 A (pour isolation de potentiel)
Intensité max. admissible par circuit	2 A
Intensité max. admissible par prise	4 A

Caractéristiques de raccordement

Raccordement du conducteur

Mode de raccordement capteur/acteur	Connecteur femelle M12
Section raccordable Ligne de signaux flexible	0,14 mm ² ... 1,5 mm ²
Section raccordable Alimentation en tension flexible	0,14 mm ² ... 1,5 mm ²
Section raccordable AWG Ligne de signaux flexible	26 ... 16
Section raccordable AWG Alimentation en tension flexible	26 ... 16

SACB-8/16-L-C SCO - Boîtier répartiteur



1516836

<https://www.phoenixcontact.com/fr/produits/1516836>

Longueur à dénuder Ligne de signaux	7 mm
Longueur de gaine à dénuder	50 mm (Câble multiconducteur)
Couple de serrage vis de couvercle	0,35 Nm
Couple de serrage emplacement câble pour capteurs / actionneurs	0,4 Nm
Couple de serrage des vis de montage pour fixation du boîtier	0,5 Nm
Couple de serrage écrou-chapeau	2,5 Nm

Brochage

Emplacement/pôle = coloris du fil ou raccordement	1 / 4 (A) = 1 / 4
	1 / 2 (B) = 1 / 2
	2 / 4 (A) = 2 / 4
	2 / 2 (B) = 2 / 2
	3 / 4 (A) = 3 / 4
	3 / 2 (B) = 3 / 2
	4 / 4 (A) = 4 / 4
	4 / 2 (B) = 4 / 2
	5 / 4 (A) = 5 / 4
	5 / 2 (B) = 5 / 2
	6 / 4 (A) = 6 / 4
	6 / 2 (B) = 6 / 2
	7 / 4 (A) = 7 / 4
	7 / 2 (B) = 7 / 2
	8 / 4 (A) = 8 / 4
	8 / 2 (B) = 8 / 2
1-8 / 1 (+ 24 V) = U _N	
1-8 / 3 (0 V) = 0 V	
1-8 / 5 (PE) = PE	

Signalisation

Présence d'un affichage d'état	oui
--------------------------------	-----

Dimensions

Dessin coté	
Largeur	58 mm
Hauteur	45 mm
Longueur	153 mm

Indications sur les matériaux

Matériau Douille fileté	Zinc injecté
-------------------------	--------------

SACB-8/16-L-C SCO - Boîtier répartiteur



1516836

<https://www.phoenixcontact.com/fr/produits/1516836>

Matériau Boîtier	PBT
Matériau Masse de scellement	PUR
Classe d'inflammabilité selon UL 94	V0
Matériau du joint Joint torique	NBR
Matériau de contact	Alliage de Cu
Matériau de surface du contact	doré
Matériau de porte-contacts	PA
Matériau contact côté câble multiconducteur	Alliage de Cu
Matériel porte-contacts côté câble multiconducteurs	PA 6.6 V0
Matériau surface de contact côté câble multiconducteur	plaqué or

Câble/conducteur

Diamètre extérieur du câble	7 mm ... 12 mm
Type de raccordement	Raccordement vissé enfichable

Conditions environnementales et de durée de vie

Conditions ambiantes

Indice de protection	IP65
	IP67
	IP69K
Température ambiante (fonctionnement)	-30 °C ... 80 °C

Normes et spécifications

Désignation de la norme	Connecteur M12
Normes/prescriptions	CEI 61076-2-101

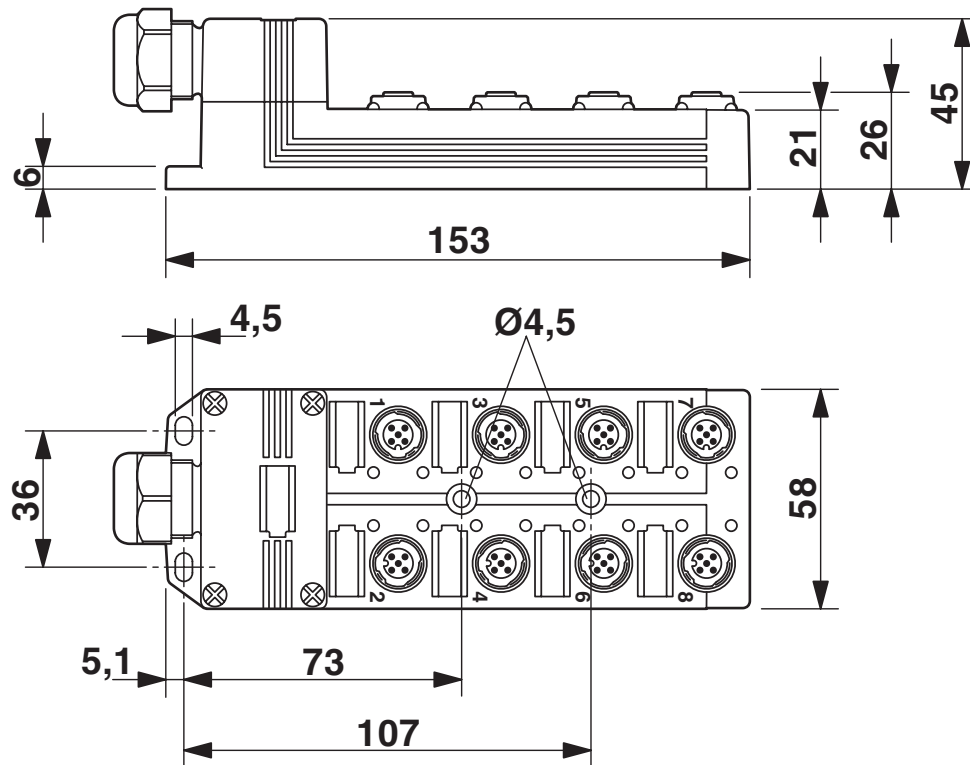
SACB-8/16-L-C SCO - Boîtier répartiteur

1516836

<https://www.phoenixcontact.com/fr/produits/1516836>

Dessins

Dessin coté



Dessin schématique



Connecteur femelle, prise M12, 5 pôles

SACB-8/16-L-C SCO - Boîtier répartiteur

1516836

<https://www.phoenixcontact.com/fr/produits/1516836>



Dessin schématique



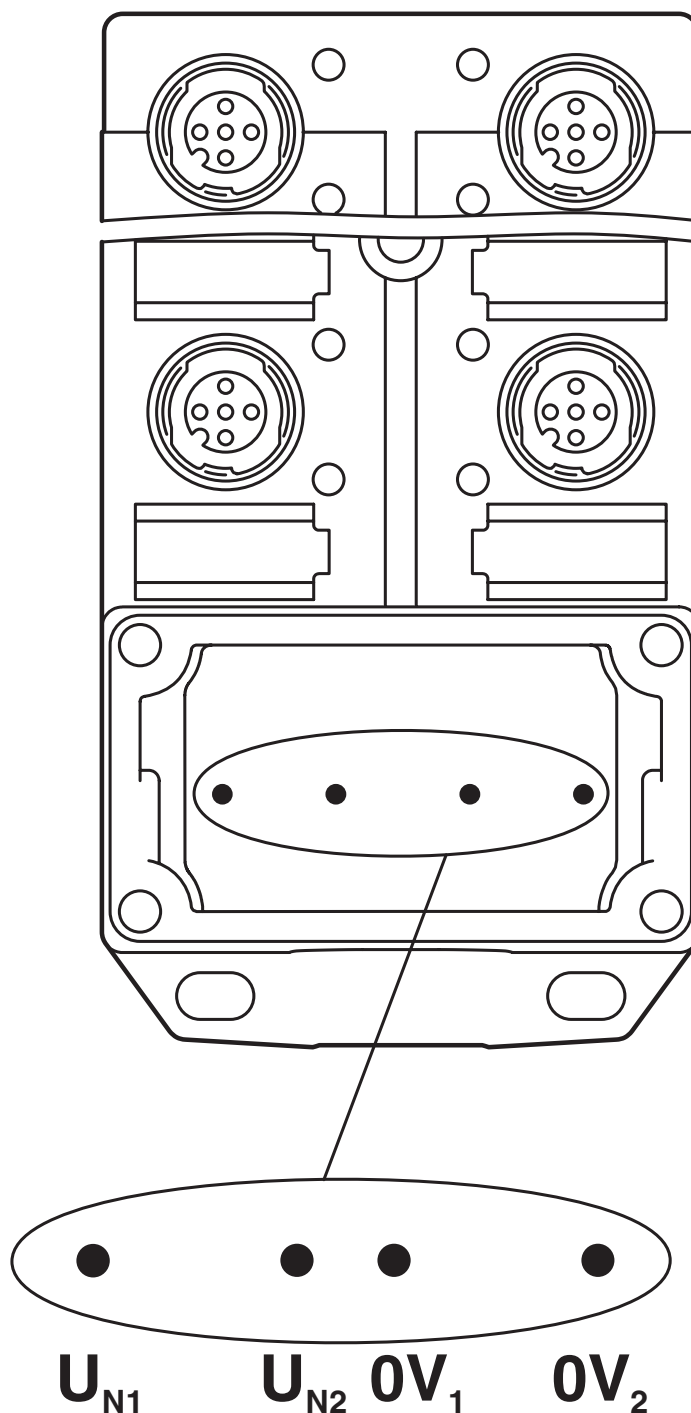
Potentiel U_{N1} et U_{N2} ponté. Affectation potentiel : $U_{N1} = U_{N2} =$ emplacements 1,2,3,4,5,6,7,8.

SACB-8/16-L-C SCO - Boîtier répartiteur

1516836

<https://www.phoenixcontact.com/fr/produits/1516836>

Dessin schématique



Potentiel isolé. Affectation potentiel : U_{N1} = emplacements 1,3,5,7 et U_{N2} = emplacements 2,4,6,8.

SACB-8/16-L-C SCO - Boîtier répartiteur

1516836

<https://www.phoenixcontact.com/fr/produits/1516836>

Schéma de connexion



SACB-8/16-L-C SCO - Boîtier répartiteur





1516836

<https://www.phoenixcontact.com/fr/produits/1516836>

Homologations

 To download certificates, visit the product detail page: <https://www.phoenixcontact.com/fr/produits/1516836>

 cUL Recognized Identifiant de l'homologation: E118976				
	Tension nominale U_N	Intensité nominale I_N	Section AWG	Section mm^2
keine				
	24 V	3 A	-	-

 UL Recognized Identifiant de l'homologation: E118976				
	Tension nominale U_N	Intensité nominale I_N	Section AWG	Section mm^2
keine				
	24 V	3 A	-	-

SACB-8/16-L-C SCO - Boîtier répartiteur



1516836

<https://www.phoenixcontact.com/fr/produits/1516836>

Classifications

ECLASS

ECLASS-13.0	27440111
ECLASS-15.0	27440111

ETIM

ETIM 10.0	EC003558
-----------	----------

UNSPSC

UNSPSC 21.0	31251500
-------------	----------

Conformité environnementale

EU RoHS

Conforme aux exigences de la directive RoHS

Oui, Aucun exception

China RoHS

Environment friendly use period (EFUP)

EFUP-E

Aucune substance dangereuse au-dessus des valeurs limites

EU REACH SVHC

Indication de substance soumise à autorisation REACH (n° CAS)

Aucun substance na un taux pondéral supérieur à 0,1 %