

# SACB-6/12-L-C GG SCO - Embase du boîtier répartiteur



1516755

<https://www.phoenixcontact.com/fr/produits/1516755>

Veillez tenir compte du fait que les données affichées dans ce document PDF proviennent de notre catalogue en ligne. Vous trouverez les données complètes dans la documentation utilisateur. Nos conditions générales d'utilisation des téléchargements sont applicables.



Embase du boîtier répartiteur, application : Standard, exigences étendues, type de raccordement: Connecteur femelle M12 Métal, nombre de prises: 6, nombre de pôles: 5, codage: A, affectation des prises: double, affichage d'état: oui, PNP; racc. câble multicond.: Raccordement vissé enfichable, blindage: non

## Données commerciales

Référence	1516755
Conditionnement	1 Unité(s)
Commande minimum	1 Unité(s)
Remarque	Fabrication à la commande (pas de reprise)
Clé de vente	AF3CCD
Product key	AF3CCD
GTIN	4017918967482
Poids par pièce (emballage compris)	252,9 g
Poids par pièce (hors emballage)	223,1 g
Numéro du tarif douanier	85366990
Pays d'origine	DE

# SACB-6/12-L-C GG SCO - Embase du boîtier répartiteur



1516755

<https://www.phoenixcontact.com/fr/produits/1516755>

## Caractéristiques techniques

### Remarques

Instructions de montage	<b>IMPORTANT</b> : Lors de la pose des câbles, respectez les rayons de courbure admis car une force de courbure excessive représente un risque pour l'indice de protection. Éliminez les contraintes mécaniques existant en amont du connecteur, par ex. en utilisant des colliers serrants.
Remarque relative à l'application	Les emplacements non affectés doivent être obturés avant la mise en service. Vous trouverez des éléments de fermeture adaptés sous « Accessoires ».

### Propriétés du produit

Type de produit	Embase de répartiteur avec ports M8 à M12
Application	Standard, exigences étendues
Nombre de pôles	5
Nombre de prises	6
Détrompage	A
LED	oui

### Propriétés du système

#### Diagnostic local

Fonction surveillée	Tension d'alimentation par module
Représentation optique	LED verte

### Propriétés électriques

Tension de service maximale $U_{max}$	30 V DC
Diagnostic local	Tension d'alimentation par module LED verte
	Signalisation d'état des E/S LED jaune
Tension nominale $U_N$	24 V DC
Courant total de référence	10 A
	2x 8 A (pour isolation de potentiel)
Intensité max. admissible par circuit	2 A
Intensité max. admissible par prise	4 A

### Signalisation

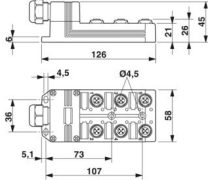
Présence d'un affichage d'état	oui
--------------------------------	-----

### Dimensions

# SACB-6/12-L-C GG SCO - Embase du boîtier répartiteur

1516755

<https://www.phoenixcontact.com/fr/produits/1516755>

Dessin coté	
Largeur	58 mm
Hauteur	26 mm
Longueur	126 mm

## Indications sur les matériaux

Matériau Douille fileté	Zinc injecté
Matériau Boîtier	PBT
Matériau Masse de scellement	PUR
Classe d'inflammabilité selon UL 94	V0
Matériau du joint Joint torique	NBR
Matériau de contact	Alliage de Cu
Matériau de surface du contact	doré
Matériau de porte-contacts	PA
Matériau contact côté câble multiconducteur	Alliage de Cu
Matériel porte-contacts côté câble multiconducteurs	PA 6.6 V0
Matériau surface de contact côté câble multiconducteur	plaqué or

## Câble/conducteur

Type de raccordement	Raccordement vissé enfichable
----------------------	-------------------------------

## Conditions environnementales et de durée de vie

### Conditions ambiantes

Indice de protection	IP65
	IP67
	IP69K
Température ambiante (fonctionnement)	-30 °C ... 80 °C

## Normes et spécifications

Désignation de la norme	Connecteur M12
Normes/précriptions	CEI 61076-2-101

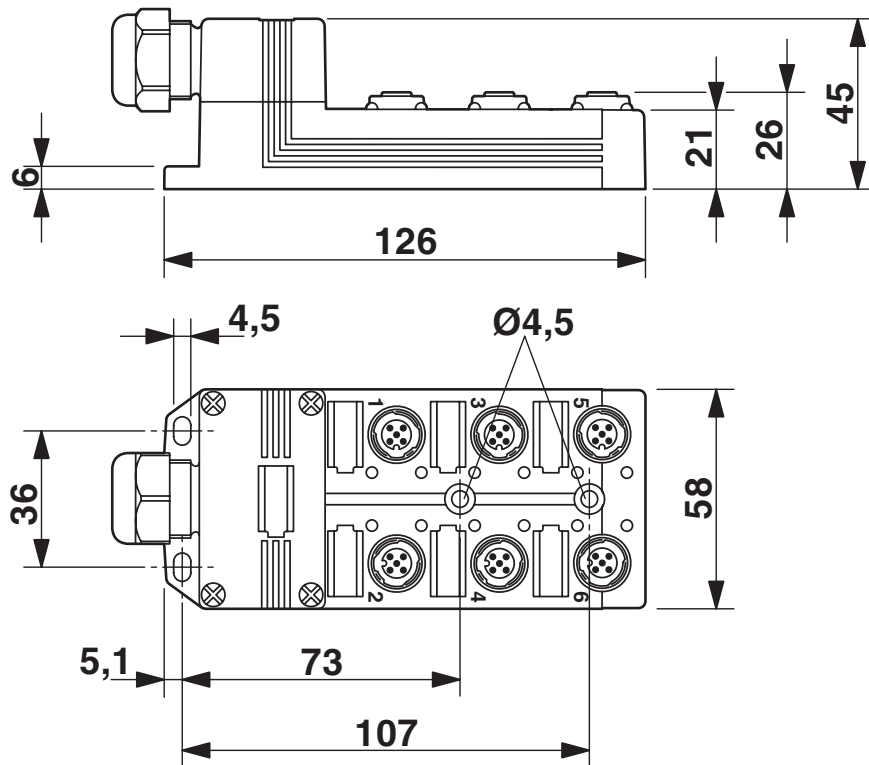
# SACB-6/12-L-C GG SCO - Embase du boîtier répartiteur

1516755

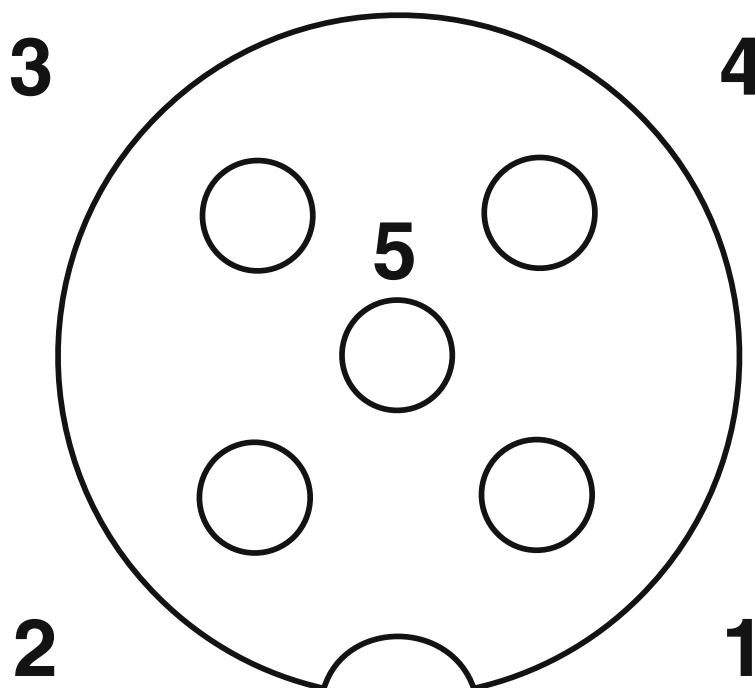
<https://www.phoenixcontact.com/fr/produits/1516755>

## Dessins

Dessin coté



Dessin schématique



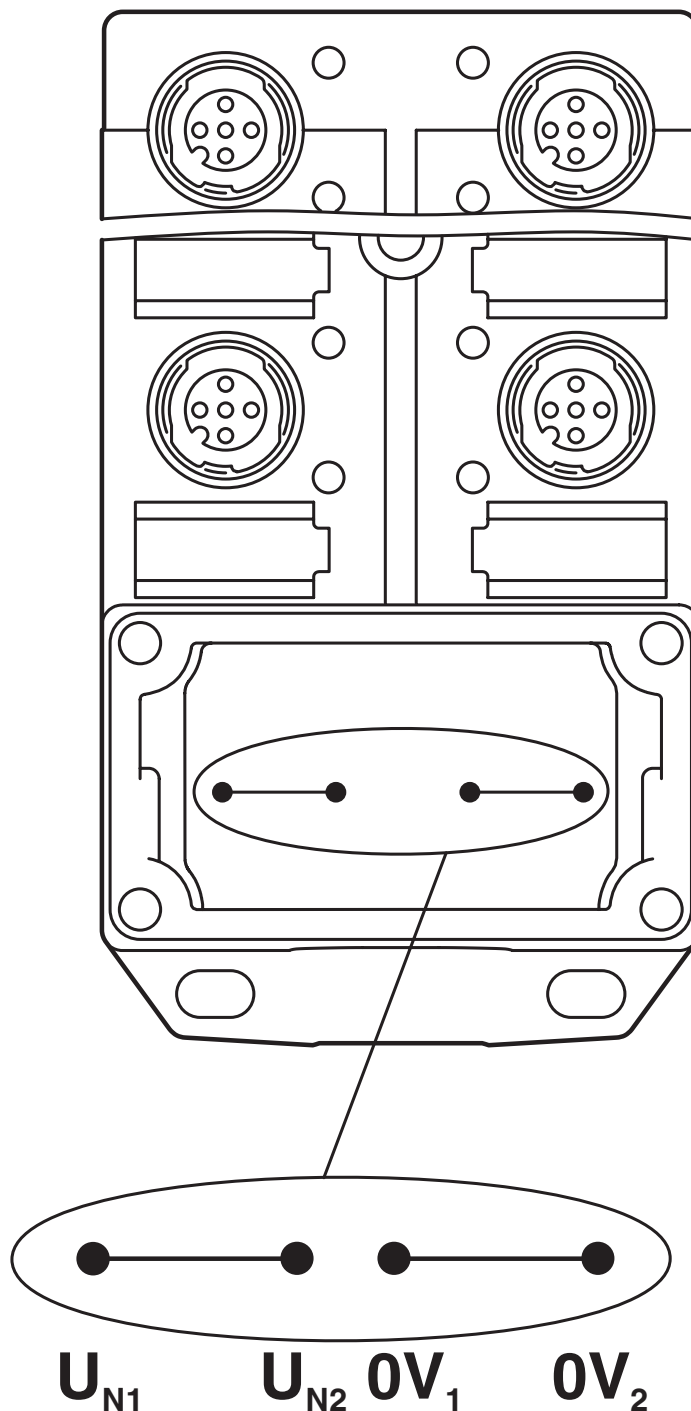
Connecteur femelle, prise M12, 5 pôles

# SACB-6/12-L-C GG SCO - Embase du boîtier répartiteur

1516755

<https://www.phoenixcontact.com/fr/produits/1516755>

Dessin schématique



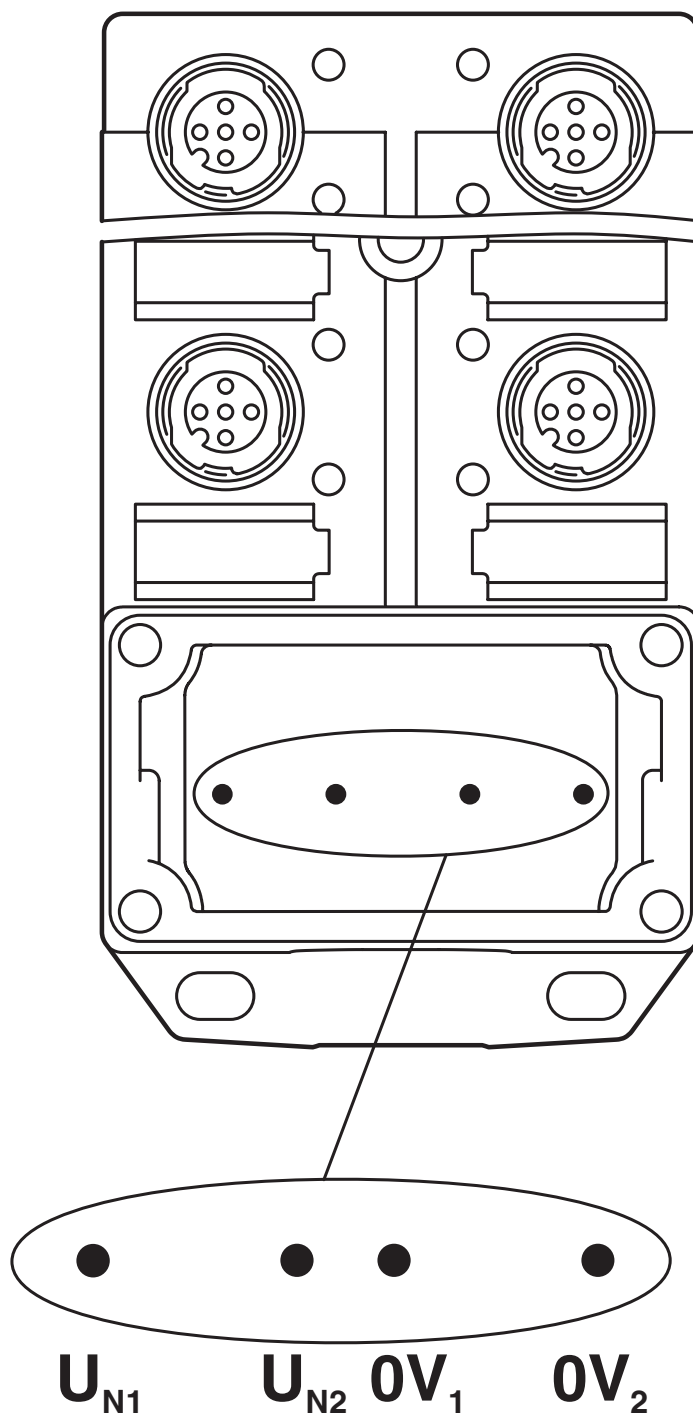
Potentiel  $U_{N1}$  et  $U_{N2}$  ponté. Affectation potentiel :  $U_{N1} = U_{N2} =$  emplacements 1,2,3,4,5,6.

# SACB-6/12-L-C GG SCO - Embase du boîtier répartiteur

1516755

<https://www.phoenixcontact.com/fr/produits/1516755>

Dessin schématique



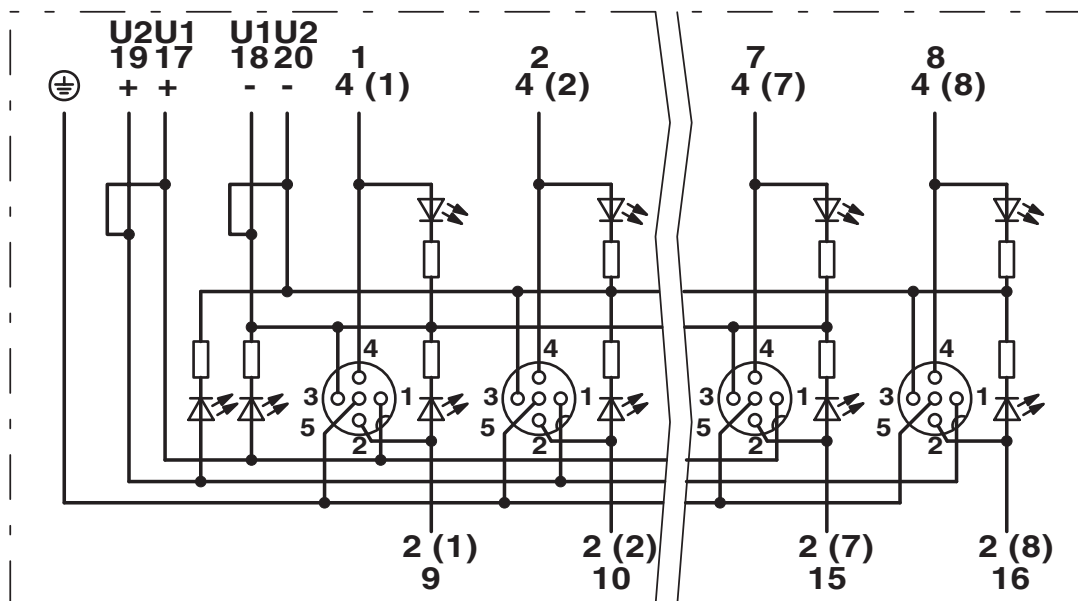
Potentiel isolé. Affectation potentiel :  $U_{N1}$  = emplacements 1,3,5 et  $U_{N2}$  = emplacements 2,4,6.

# SACB-6/12-L-C GG SCO - Embase du boîtier répartiteur

1516755

<https://www.phoenixcontact.com/fr/produits/1516755>

Schéma de connexion



# SACB-6/12-L-C GG SCO - Embase du boîtier répartiteur




1516755

<https://www.phoenixcontact.com/fr/produits/1516755>

## Homologations

 To download certificates, visit the product detail page: <https://www.phoenixcontact.com/fr/produits/1516755>

 <b>cUL Recognized</b> Identifiant de l'homologation: E118976				
	Tension nominale $U_N$	Intensité nominale $I_N$	Section AWG	Section $\text{mm}^2$
keine				
	24 V	3 A	-	-

 <b>UL Recognized</b> Identifiant de l'homologation: E118976				
	Tension nominale $U_N$	Intensité nominale $I_N$	Section AWG	Section $\text{mm}^2$
keine				
	24 V	3 A	-	-

 <b>EAC</b> Identifiant de l'homologation: RU C-DE.AI30.B.01102	
---	--

# SACB-6/12-L-C GG SCO - Embase du boîtier répartiteur



1516755

<https://www.phoenixcontact.com/fr/produits/1516755>

## Classifications

### ECLASS

ECLASS-13.0	27440111
ECLASS-15.0	27440111

### ETIM

ETIM 10.0	EC003558
-----------	----------

### UNSPSC

UNSPSC 21.0	31251500
-------------	----------

# SACB-6/12-L-C GG SCO - Embase du boîtier répartiteur



1516755

<https://www.phoenixcontact.com/fr/produits/1516755>

## Conformité environnementale

### EU RoHS

Conforme aux exigences de la directive RoHS

Oui, Aucun exception

### China RoHS

Environment friendly use period (EFUP)

EFUP-E

Aucune substance dangereuse au-dessus des valeurs limites

### EU REACH SVHC

Indication de substance soumise à autorisation REACH (n° CAS)

Aucun substance na un taux pondéral supérieur à 0,1 %

Phoenix Contact 2026 © - Tous droits réservés

<https://www.phoenixcontact.com>

PHOENIX CONTACT SAS

52 Boulevard de Beaubourg Emerainville

77436 Marne La Vallée Cedex 2 France

+33 (0) 1 60 17 98 98

[documentation@phoenixcontact.fr](mailto:documentation@phoenixcontact.fr)