

SACB-6/ 6-L-C GG SCO - Embase du boîtier répartiteur



1516742

<https://www.phoenixcontact.com/fr/produits/1516742>

Veillez tenir compte du fait que les données affichées dans ce document PDF proviennent de notre catalogue en ligne. Vous trouverez les données complètes dans la documentation utilisateur. Nos conditions générales d'utilisation des téléchargements sont applicables.



Embase du boîtier répartiteur, application : Standard, exigences étendues, type de raccordement: Connecteur femelle M12 Métal, nombre de prises: 6, nombre de pôles: 4, codage: A, affectation des prises: simple, affichage d'état: oui, PNP; racc. câble multicond.: Raccordement vissé enfichable, blindage: non

Données commerciales

Référence	1516742
Conditionnement	1 Unité(s)
Commande minimum	1 Unité(s)
Clé de vente	AF3CCD
Product key	AF3CCD
GTIN	4017918967475
Poids par pièce (emballage compris)	245,8 g
Poids par pièce (hors emballage)	215,3 g
Numéro du tarif douanier	85366990
Pays d'origine	DE

SACB-6/ 6-L-C GG SCO - Embase du boîtier répartiteur



1516742

<https://www.phoenixcontact.com/fr/produits/1516742>

Caractéristiques techniques

Remarques

Instructions de montage	IMPORTANT : Lors de la pose des câbles, respectez les rayons de courbure admis car une force de courbure excessive représente un risque pour l'indice de protection. Éliminez les contraintes mécaniques existant en amont du connecteur, par ex. en utilisant des colliers serrants.
Remarque relative à l'application	Les emplacements non affectés doivent être obturés avant la mise en service. Vous trouverez des éléments de fermeture adaptés sous « Accessoires ».

Propriétés du produit

Type de produit	Embase de répartiteur avec ports M8 à M12
Application	Standard, exigences étendues
Nombre de pôles	4
Nombre de prises	6
Détrompage	A
LED	oui

Propriétés du système

Diagnostic local

Fonction surveillée	Tension d'alimentation par module
Représentation optique	LED verte

Propriétés électriques

Tension de service maximale U_{max}	30 V DC
Diagnostic local	Tension d'alimentation par module LED verte
	Signalisation d'état des E/S LED jaune
Tension nominale U_N	24 V DC
Courant total de référence	10 A
	2x 8 A (pour isolation de potentiel)
Intensité max. admissible par circuit	2 A
Intensité max. admissible par prise	4 A

Signalisation

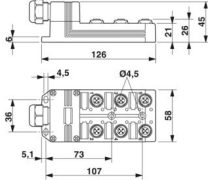
Présence d'un affichage d'état	oui
--------------------------------	-----

Dimensions

SACB-6/ 6-L-C GG SCO - Embase du boîtier répartiteur

1516742

<https://www.phoenixcontact.com/fr/produits/1516742>

Dessin coté	
Largeur	58 mm
Hauteur	26 mm
Longueur	126 mm

Indications sur les matériaux

Matériau Douille filetée	Zinc injecté
Matériau Boîtier	PBT
Matériau Masse de scellement	PUR
Classe d'inflammabilité selon UL 94	V0
Matériau du joint Joint torique	NBR
Matériau de contact	Alliage de Cu
Matériau de surface du contact	doré
Matériau de porte-contacts	PA
Matériau contact côté câble multiconducteur	Alliage de Cu
Matériel porte-contacts côté câble multiconducteurs	PA 6.6 V0
Matériau surface de contact côté câble multiconducteur	plaqué or

Câble/conducteur

Type de raccordement	Raccordement vissé enfichable
----------------------	-------------------------------

Conditions environnementales et de durée de vie

Conditions ambiantes

Indice de protection	IP65
	IP67
	IP69K
Température ambiante (fonctionnement)	-30 °C ... 80 °C

Normes et spécifications

Désignation de la norme	Connecteur M12
Normes/précriptions	CEI 61076-2-101

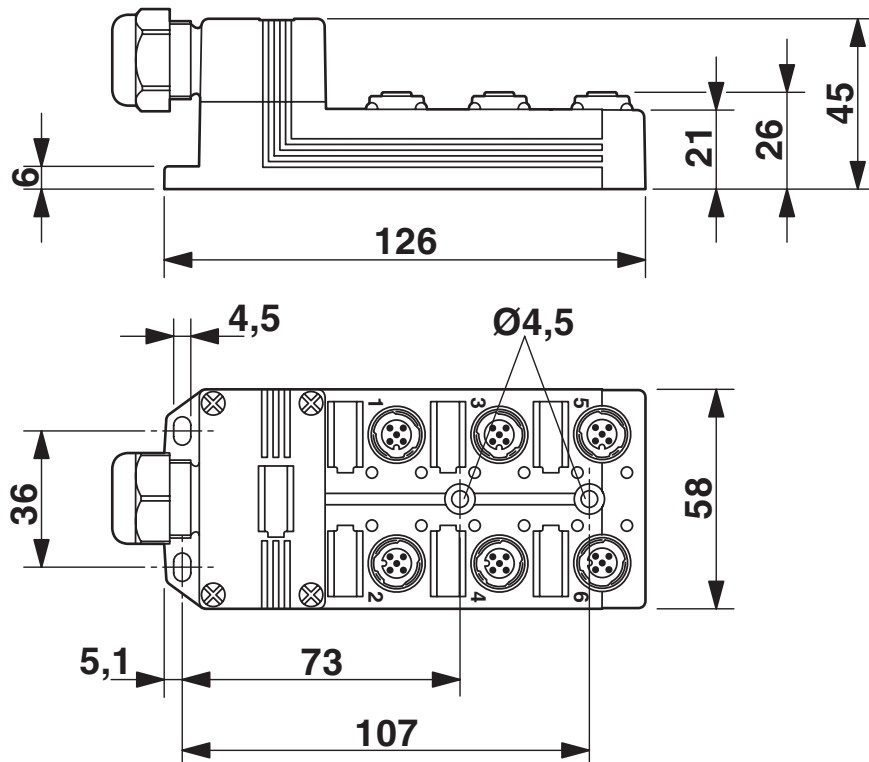
SACB-6/ 6-L-C GG SCO - Embase du boîtier répartiteur

1516742

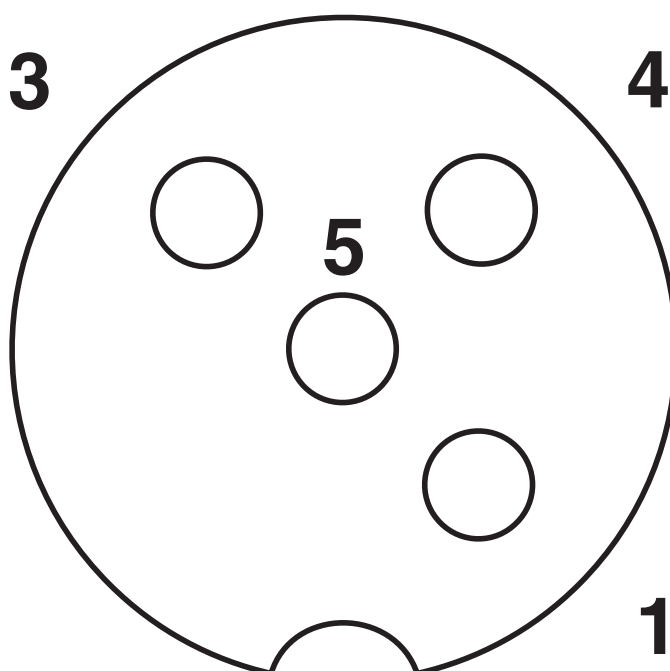
<https://www.phoenixcontact.com/fr/produits/1516742>

Dessins

Dessin coté



Dessin schématique

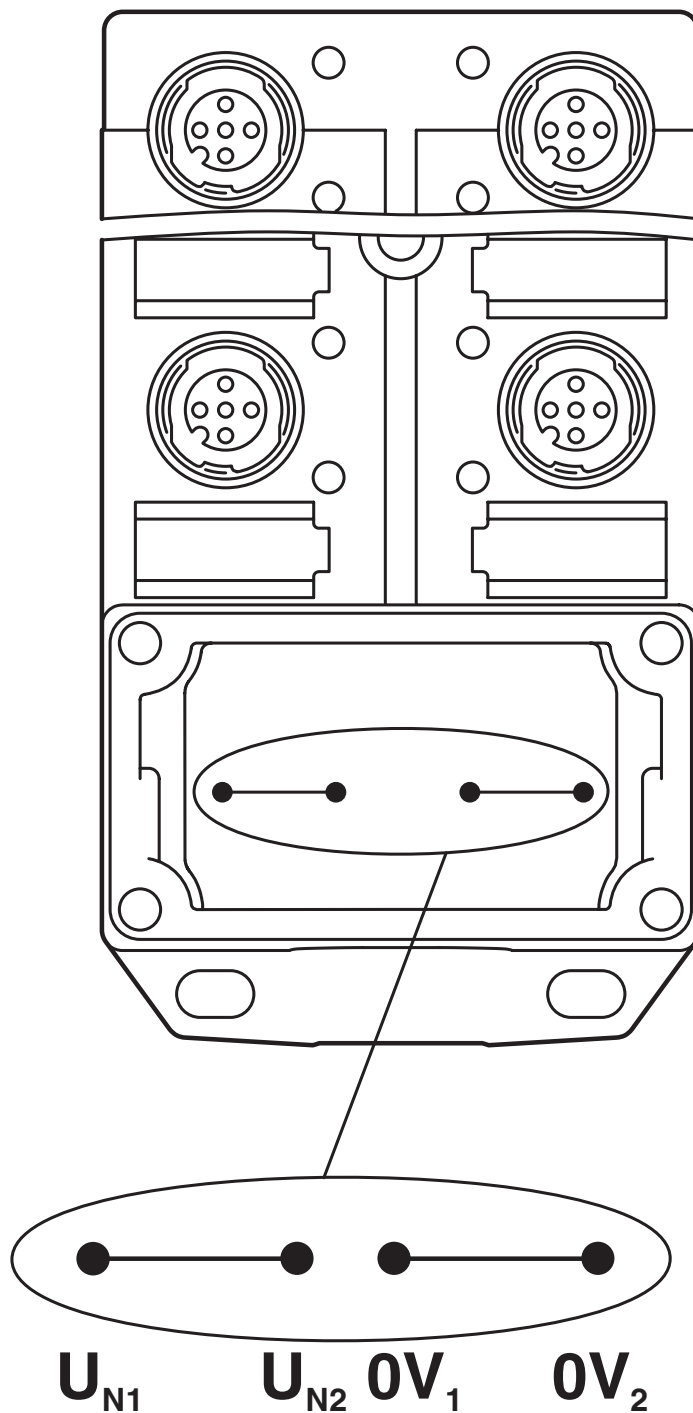


SACB-6/ 6-L-C GG SCO - Embase du boîtier répartiteur

1516742

<https://www.phoenixcontact.com/fr/produits/1516742>

Dessin schématique



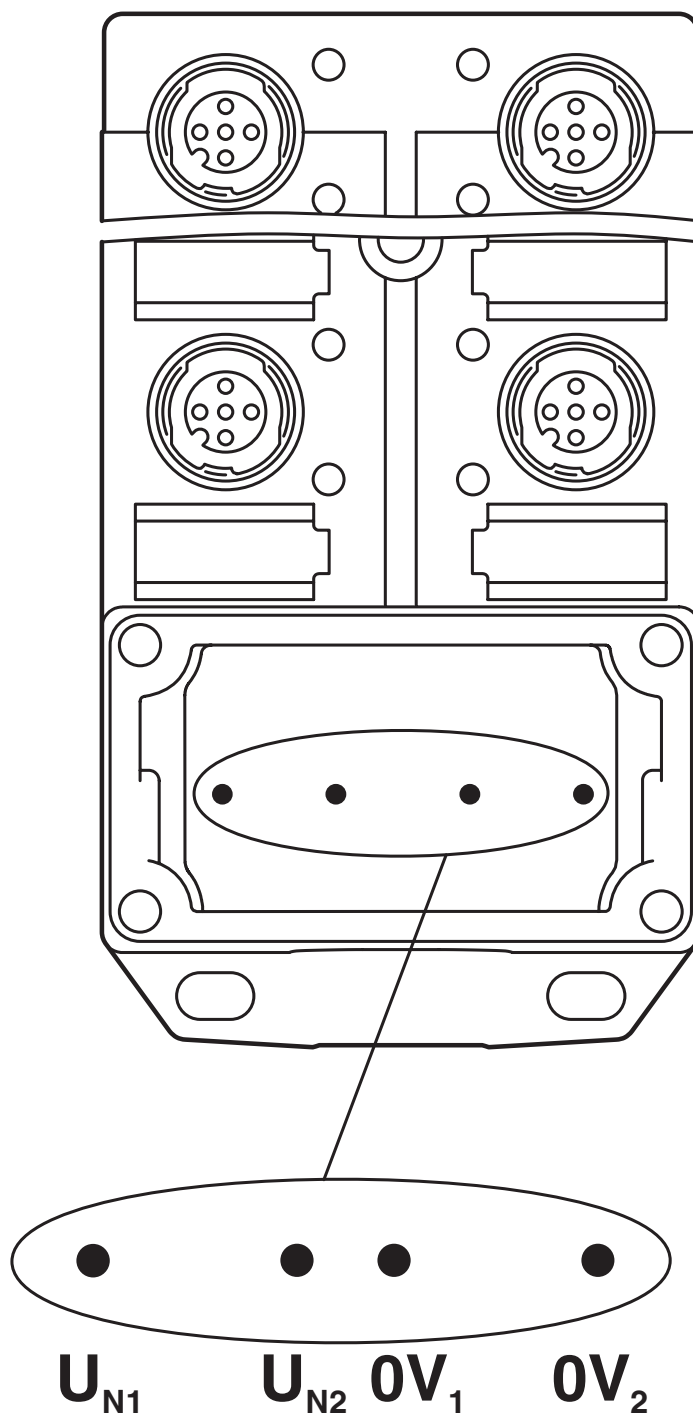
Potentiel U_{N1} et U_{N2} ponté. Affectation potentiel : $U_{N1} = U_{N2} =$ emplacements 1,2,3,4,5,6.

SACB-6/ 6-L-C GG SCO - Embase du boîtier répartiteur

1516742

<https://www.phoenixcontact.com/fr/produits/1516742>

Dessin schématique



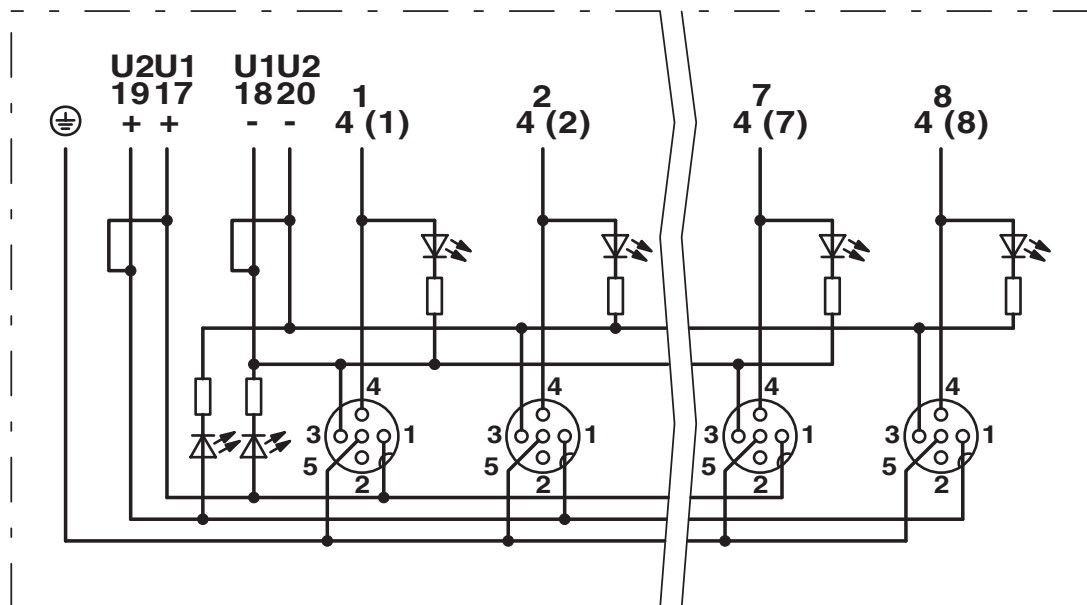
Potentiel isolé. Affectation potentiel : U_{N1} = emplacements 1,3,5 et U_{N2} = emplacements 2,4,6.

SACB-6/ 6-L-C GG SCO - Embase du boîtier répartiteur

1516742

<https://www.phoenixcontact.com/fr/produits/1516742>

Schéma de connexion



SACB-6/ 6-L-C GG SCO - Embase du boîtier répartiteur




1516742

<https://www.phoenixcontact.com/fr/produits/1516742>

Homologations

📄 To download certificates, visit the product detail page: <https://www.phoenixcontact.com/fr/produits/1516742>

 cUL Recognized Identifiant de l'homologation: E118976				
	Tension nominale U_N	Intensité nominale I_N	Section AWG	Section mm^2
keine				
	24 V	3 A	-	-

 UL Recognized Identifiant de l'homologation: E118976				
	Tension nominale U_N	Intensité nominale I_N	Section AWG	Section mm^2
keine				
	24 V	3 A	-	-

SACB-6/ 6-L-C GG SCO - Embase du boîtier répartiteur



1516742

<https://www.phoenixcontact.com/fr/produits/1516742>

Classifications

ECLASS

ECLASS-13.0	27440111
ECLASS-15.0	27440111

ETIM

ETIM 10.0	EC003558
-----------	----------

UNSPSC

UNSPSC 21.0	31251500
-------------	----------

SACB-6/ 6-L-C GG SCO - Embase du boîtier répartiteur



1516742

<https://www.phoenixcontact.com/fr/produits/1516742>

Conformité environnementale

EU RoHS

Conforme aux exigences de la directive RoHS

Oui, Aucun exception

China RoHS

Environment friendly use period (EFUP)

EFUP-E

Aucune substance dangereuse au-dessus des valeurs limites

EU REACH SVHC

Indication de substance soumise à autorisation REACH (n° CAS)

Aucun substance na un taux pondéral supérieur à 0,1 %

Phoenix Contact 2026 © - Tous droits réservés

<https://www.phoenixcontact.com>

PHOENIX CONTACT SAS

52 Boulevard de Beaubourg Emerainville

77436 Marne La Vallée Cedex 2 France

+33 (0) 1 60 17 98 98

documentation@phoenixcontact.fr