

SACC-M12FS-8CON-PG 9-SH - Connecteur



1511860

<https://www.phoenixcontact.com/fr/produits/1511860>

Veillez tenir compte du fait que les données affichées dans ce document PDF proviennent de notre catalogue en ligne. Vous trouverez les données complètes dans la documentation utilisateur. Nos conditions générales d'utilisation des téléchargements sont applicables.



Connecteur, Universel, 8-pôles, blindé, connecteur femelle droit M12, codage: A, Raccordement vissé, matériau de la molette: Laiton, nickelé, diamètre extérieur du câble 6 mm ... 8 mm

Avantages

- Utilisation sûre sur le terrain grâce aux indices de protection élevés
- Raccordement vissé : connectique éprouvée pour une large sélection de conducteurs distincts
- Transmission fiable de signaux, blindage 360° pour environnement chargé électromagnétiquement

Données commerciales

Référence	1511860
Conditionnement	1 Unité(s)
Commande minimum	1 Unité(s)
Clé de vente	AF2CBA
Product key	AF2CBA
GTIN	4017918908621
Poids par pièce (emballage compris)	60,8 g
Poids par pièce (hors emballage)	48,88 g
Numéro du tarif douanier	85366990
Pays d'origine	CN

Caractéristiques techniques

Remarques

Instructions de montage	IMPORTANT : Lors de la pose des câbles, respectez les rayons de courbure admis car une force de courbure excessive représente un risque pour l'indice de protection. Éliminez les contraintes mécaniques existant en amont du connecteur, par ex. en utilisant des colliers serrants.
-------------------------	--

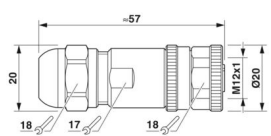
Propriétés du produit

Type de produit	Connecteur circulaire (côté câble)
Type de capteur	Universel
Nombre de pôles	8
Nombre de sorties de câble	1
Blindé	oui
Détrompage	A
Sortie du câble	droit

Propriétés d'isolation

Catégorie de surtension	II
Degré de pollution	3

Dimensions

Dessin coté	
Largeur	20 mm
Hauteur	20 mm
Longueur	57 mm
Ouverture écrou-chapeau	18 mm
Ouverture contre-écrou	17 mm

Dimensions extérieures

Diamètre extérieur	6 mm ... 8 mm
--------------------	---------------

Boîtier

Diamètre de boîtier	20 mm
---------------------	-------

Indications sur les matériaux

Classe d'inflammabilité selon UL 94	HB
Matériau du joint	Silicone
Matériau de surface de prise	Laiton, nickelé
Matériau de contact	CuZn
Matériau de surface du contact	Au

SACC-M12FS-8CON-PG 9-SH - Connecteur



1511860

<https://www.phoenixcontact.com/fr/produits/1511860>

Matériau de porte-contacts	PA
Matériau du raccordement vissé	Laiton, nickelé
Normes / Spécifications	PA (Presse-étoupe)

Caractéristiques de raccordement

Raccordement du conducteur

Type de raccordement	Raccordement vissé
Section raccordable	0,25 mm ² ... 0,5 mm ² (sans embout)
	0,14 mm ² ... 0,34 mm ² (avec embout)
	0,25 mm ² ... 0,5 mm ² (rigide)
Section raccordable AWG	24 ... 20 (sans embout)
	26 ... 22 (avec embout)
Longueur de gaine à dénuder de chaque fil	5 mm
Couple de serrage	0,4 Nm (Molette M12)
	0,2 Nm (Bornes à vis)
	1 Nm (Ecrou de pression avec manchon d'accouplement)

Propriétés électriques

Tension de tenue aux chocs assignée	0,8 kV
Résistance de contact	≤ 8 mΩ
Résistance d'isolement	≥ 100 MΩ
Tension nominale U _N	30 V AC
	30 V DC
Intensité nominale I _N	2 A

Propriétés mécaniques

Caractéristiques mécaniques

Cycles d'enfichage	≥ 100
--------------------	-------

Connecteur

Raccordement 1

Type tête	connecteur femelle
Sortie de câble tête	droit
Type de filetage tête	M12
Détrompage	A

Câble/conducteur

Type de signal/catégorie	Universel
Longueur à dénuder des fils uniques	5 mm

Conditions environnementales et de durée de vie

Conditions ambiantes

Indice de protection	IP67
----------------------	------

SACC-M12FS-8CON-PG 9-SH - Connecteur



1511860

<https://www.phoenixcontact.com/fr/produits/1511860>

Température ambiante (fonctionnement) (Connecteur mâle/femelle)

-40 °C ... 85 °C (connecteur mâle / femelle)
--

Normes et spécifications

M12

Désignation de la norme

Connecteur M12

Normes/prescriptions

CEI 61076-2-101

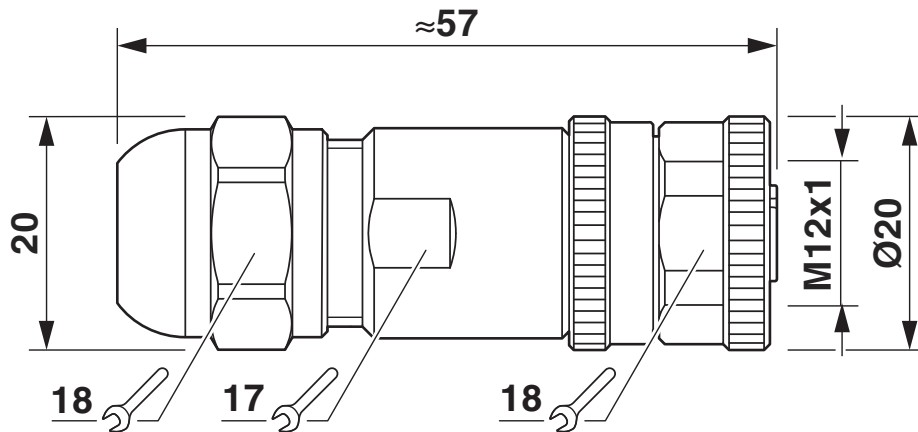
SACC-M12FS-8CON-PG 9-SH - Connecteur

1511860

<https://www.phoenixcontact.com/fr/produits/1511860>

Dessins

Dessin coté



Connecteur femelle M12 x 1, droit, blindé

Dessin schématique



Brochage connecteur femelle M12, 8 pôles, détrompage A, vue côté femelle

SACC-M12FS-8CON-PG 9-SH - Connecteur




1511860

<https://www.phoenixcontact.com/fr/produits/1511860>

Homologations

📄 To download certificates, visit the product detail page: <https://www.phoenixcontact.com/fr/produits/1511860>

 cUL Recognized Identifiant de l'homologation: FILE E 221474				
	Tension nominale U_N	Intensité nominale I_N	Section AWG	Section mm^2
keine				
	30 V	2 A	-	-

 UL Recognized Identifiant de l'homologation: FILE E 221474				
	Tension nominale U_N	Intensité nominale I_N	Section AWG	Section mm^2
keine				
	30 V	2 A	-	-

SACC-M12FS-8CON-PG 9-SH - Connecteur



1511860

<https://www.phoenixcontact.com/fr/produits/1511860>

Classifications

ECLASS

ECLASS-13.0	27440116
ECLASS-15.0	27440116

ETIM

ETIM 10.0	EC002635
-----------	----------

UNSPSC

UNSPSC 21.0	39121400
-------------	----------

Conformité environnementale

EU RoHS

Conforme aux exigences de la directive RoHS	Oui
sauf exceptions mentionnées	6(c)

China RoHS

Environment friendly use period (EFUP)	EFUP-50
	Vous trouverez un tableau de déclaration conformément à IACPEIP (China RoHS) concernant les produits dans la zone de téléchargement du produit correspondant sous « Déclaration du fabricant ». Pour tous les produits avec EFUP-E, aucun tableau de déclaration conformément à IACPEIP (China RoHS) nest établi car cela nest pas nécessaire.

EU REACH SVHC

Indication de substance soumise à autorisation REACH (n° CAS)	Lead(n° CAS: 7439-92-1)
SCIP	710497aa-604f-4a91-8a88-8e0471f23b20

EF3.1 Changement climatique

CO2e kg	3,951 kg CO2e
---------	---------------