

# SACC-M12MS-8CON-PG 9-SH - Connecteur



1511857

<https://www.phoenixcontact.com/fr/produits/1511857>

Veillez tenir compte du fait que les données affichées dans ce document PDF proviennent de notre catalogue en ligne. Vous trouverez les données complètes dans la documentation utilisateur. Nos conditions générales d'utilisation des téléchargements sont applicables.



Connecteur, Universel, 8-pôles, blindé, connecteur mâle droit M12, codage: A, Raccordement vissé, matériau de la molette: Laiton, nickelé, diamètre extérieur du câble 6 mm ... 8 mm

## Avantages

- Utilisation sûre sur le terrain grâce aux indices de protection élevés
- Raccordement vissé : connectique éprouvée pour une large sélection de conducteurs distincts
- Transmission fiable de signaux, blindage 360° pour environnement chargé électromagnétiquement

## Données commerciales

Référence	1511857
Conditionnement	1 Unité(s)
Commande minimum	1 Unité(s)
Clé de vente	AF2CBA
Product key	AF2CBA
GTIN	4017918908638
Poids par pièce (emballage compris)	58,2 g
Poids par pièce (hors emballage)	43,82 g
Numéro du tarif douanier	85366990
Pays d'origine	CN

## Caractéristiques techniques

### Remarques

Instructions de montage	<b>IMPORTANT</b> : Lors de la pose des câbles, respectez les rayons de courbure admis car une force de courbure excessive représente un risque pour l'indice de protection. Éliminez les contraintes mécaniques existant en amont du connecteur, par ex. en utilisant des colliers serrants.
-------------------------	--

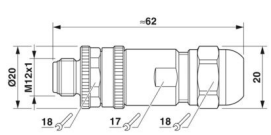
### Propriétés du produit

Type de produit	Connecteur circulaire (côté câble)
Type de capteur	Universel
Nombre de pôles	8
Nombre de sorties de câble	1
Blindé	oui
Détrompage	A

### Propriétés d'isolation

Catégorie de surtension	II
Degré de pollution	3

### Dimensions

Dessin coté		
Largeur	Largeur	20 mm
Hauteur	Hauteur	20 mm
Longueur	Longueur	62 mm
Ouverture écrou-chapeau	Ouverture écrou-chapeau	18 mm
Ouverture contre-écrou	Ouverture contre-écrou	17 mm

### Dimensions extérieures

Diamètre extérieur	Diamètre extérieur	6 mm ... 8 mm
--------------------	--------------------	---------------

### Boîtier

Diamètre de boîtier	Diamètre de boîtier	20 mm
---------------------	---------------------	-------

### Indications sur les matériaux

Classe d'inflammabilité selon UL 94	Classe d'inflammabilité selon UL 94	HB
Matériau du joint	Matériau du joint	Silicone
Matériau de surface de prise	Matériau de surface de prise	Laiton, nickelé
Matériau de contact	Matériau de contact	CuZn
Matériau de surface du contact	Matériau de surface du contact	Au
Matériau de porte-contacts	Matériau de porte-contacts	PA

# SACC-M12MS-8CON-PG 9-SH - Connecteur



1511857

<https://www.phoenixcontact.com/fr/produits/1511857>

Matériau du raccordement vissé	Laiton, nickelé
Normes / Spécifications	PA (Presse-étoupe)

## Caractéristiques de raccordement

### Raccordement du conducteur

Type de raccordement	Raccordement vissé
Section raccordable	0,25 mm <sup>2</sup> ... 0,5 mm <sup>2</sup> (sans embout)
	0,14 mm <sup>2</sup> ... 0,34 mm <sup>2</sup> (avec embout)
	0,25 mm <sup>2</sup> ... 0,5 mm <sup>2</sup> (rigide)
Section raccordable AWG	24 ... 20 (sans embout)
	26 ... 22 (avec embout)
Longueur de gaine à dénuder de chaque fil	5 mm
Couple de serrage	0,4 Nm (Molette M12)
	0,2 Nm (Bornes à vis)
	1 Nm (Ecrrou de pression avec manchon d'accouplement)

## Propriétés électriques

Tension de tenue aux chocs assignée	0,8 kV
Résistance de contact	≤ 8 mΩ
Résistance d'isolement	≥ 100 MΩ
Tension nominale U <sub>N</sub>	30 V AC
	30 V DC
Intensité nominale I <sub>N</sub>	2 A

## Propriétés mécaniques

### Caractéristiques mécaniques

Cycles d'enfichage	≥ 100
--------------------	-------

## Connecteur

### Raccordement 1

Type tête	connecteur mâle
Sortie de câble tête	droit
Type de filetage tête	M12
Détrompage	A

## Câble/conducteur

Type de signal/catégorie	Universel
Longueur à dénuder des fils uniques	5 mm

## Conditions environnementales et de durée de vie

### Conditions ambiantes

Indice de protection	IP67
Température ambiante (fonctionnement) (Connecteur)	-40 °C ... 85 °C (connecteur mâle / femelle)

# SACC-M12MS-8CON-PG 9-SH - Connecteur



1511857

<https://www.phoenixcontact.com/fr/produits/1511857>

mâle/femelle)

## Normes et spécifications

Désignation de la norme	Connecteur M12
Normes/prescriptions	CEI 61076-2-101

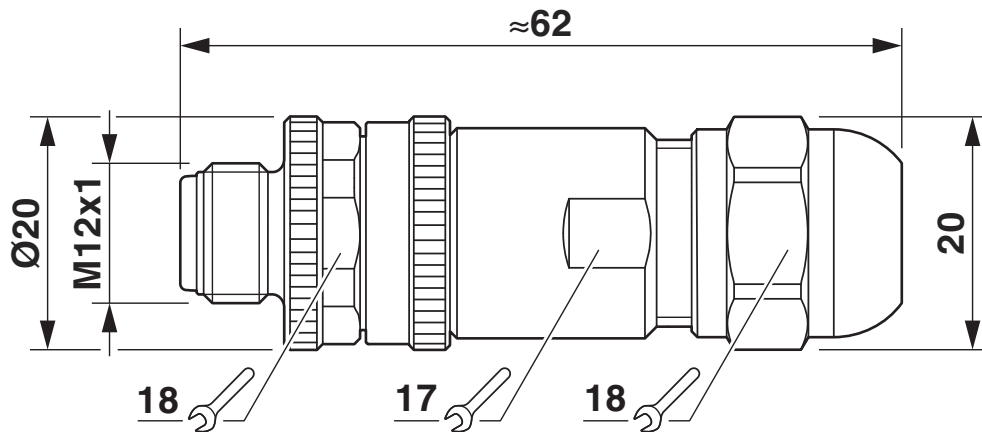
# SACC-M12MS-8CON-PG 9-SH - Connecteur

1511857

<https://www.phoenixcontact.com/fr/produits/1511857>

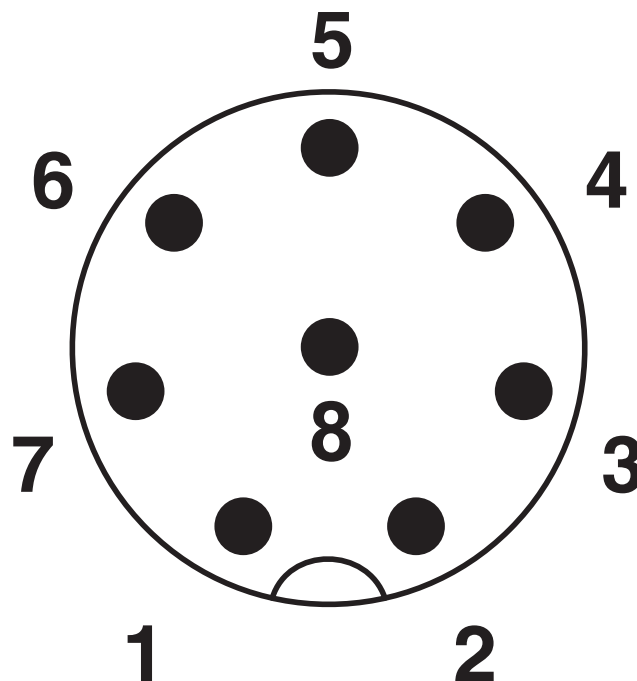
## Dessins

Dessin coté



Connecteur mâle M12 x 1, droit, blindé

Dessin schématique




Brochage connecteur mâle M12, 8 pôles, détrompage A, vue côté connecteur mâle


1511857

<https://www.phoenixcontact.com/fr/produits/1511857>

## Homologations

 To download certificates, visit the product detail page: <https://www.phoenixcontact.com/fr/produits/1511857>

 <b>cUL Recognized</b> Identifiant de l'homologation: FILE E 221474				
	Tension nominale $U_N$	Intensité nominale $I_N$	Section AWG	Section $\text{mm}^2$
keine				
	30 V	2 A	-	-

 <b>UL Recognized</b> Identifiant de l'homologation: FILE E 221474				
	Tension nominale $U_N$	Intensité nominale $I_N$	Section AWG	Section $\text{mm}^2$
keine				
	30 V	2 A	-	-

1511857

<https://www.phoenixcontact.com/fr/produits/1511857>

## Classifications

### ECLASS

ECLASS-13.0	27440116
ECLASS-15.0	27440116

### ETIM

ETIM 10.0	EC002635
-----------	----------

### UNSPSC

UNSPSC 21.0	39121400
-------------	----------

## Conformité environnementale

### EU RoHS

Conforme aux exigences de la directive RoHS	Oui
sauf exceptions mentionnées	6(c)

### China RoHS

Environment friendly use period (EFUP)	EFUP-50
	Vous trouverez un tableau de déclaration conformément à IACPEIP (China RoHS) concernant les produits dans la zone de téléchargement du produit correspondant sous « Déclaration du fabricant ». Pour tous les produits avec EFUP-E, aucun tableau de déclaration conformément à IACPEIP (China RoHS) n'est établi car cela n'est pas nécessaire.

### EU REACH SVHC

Indication de substance soumise à autorisation REACH (n° CAS)	Lead(n° CAS: 7439-92-1)
SCIP	a8ee47cc-71a3-41d0-a6ec-4259742e6222

### EF3.1 Changement climatique

CO2e kg	3,882 kg CO2e
---------	---------------