

SAC-3P-M12Y/2XM12FS PE S21 - Répartiteur en Y



1511789

<https://www.phoenixcontact.com/fr/produits/1511789>

Veillez tenir compte du fait que les données affichées dans ce document PDF proviennent de notre catalogue en ligne. Vous trouverez les données complètes dans la documentation utilisateur. Nos conditions générales d'utilisation des téléchargements sont applicables.



Répartiteur en Y, 4-pôles, non blindé, connecteur mâle droit M12, codage: A, sur Connecteur femelle droit M12, codage: A et Connecteur femelle droit M12, codage: A

Données commerciales

Référence	1511789
Conditionnement	5 Unité(s)
Commande minimum	5 Unité(s)
Clé de vente	AF1GAB
Product key	AF1GAB
GTIN	4017918943516
Poids par pièce (emballage compris)	28,6 g
Poids par pièce (hors emballage)	26 g
Numéro du tarif douanier	85366990
Pays d'origine	PL

Caractéristiques techniques

Propriétés du produit

Type de produit	Répartiteur en Y
Nombre de pôles	4
Nombre de sorties de câble	2
Blindé	non
Détrompage	A
Type de filetage	M12

Propriétés d'isolation

Catégorie de surtension	II
Degré de pollution	3

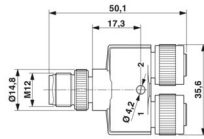
Propriétés électriques

Résistance d'isolement	$\geq 100 \text{ M}\Omega$
Tension nominale U_N	48 V AC 60 V DC
Intensité nominale I_N	4 A

Signalisation

Affichage d'état	non
Présence d'un affichage d'état	non

Dimensions

Dessin coté	
Longueur	50,1 mm
Écart moyen	21 mm

Indications sur les matériaux

Classe d'inflammabilité selon UL 94	HB
Matériau du joint	NBR
Matériau de surface de prise	TPU, ignifuge, autoextinguible
Matériau de contact	CuZn
Matériau de surface du contact	Ni/Au
Matériau de porte-contacts	TPU GF
Matériau du raccordement vissé	Zinc moulé sous pression, nickelé

Connecteur

Raccordement 1

SAC-3P-M12Y/2XM12FS PE S21 - Répartiteur en Y



1511789

<https://www.phoenixcontact.com/fr/produits/1511789>

Type	connecteur mâle droit M12
Type de codage	A

Raccordement 2

Type	Connecteur femelle droit M12
Type de codage	A

Raccordement 3

Type	Connecteur femelle droit M12
Type de codage	A

Propriétés mécaniques

Caractéristiques mécaniques

Cycles d'enfichage	≥ 100
--------------------	-------

Conditions environnementales et de durée de vie

Conditions ambiantes

Indice de protection	IP65
	IP67
Température ambiante (fonctionnement) (Connecteur mâle/femelle)	-25 °C ... 90 °C (connecteur mâle / femelle)

Normes et spécifications

Désignation de la norme	Connecteur M12
Normes/prescriptions	CEI 61076-2-101

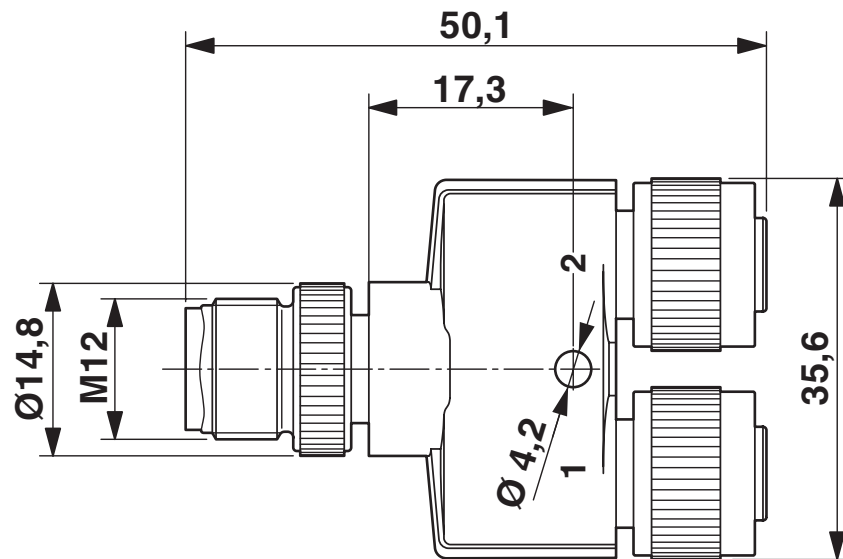
SAC-3P-M12Y/2XM12FS PE S21 - Répartiteur en Y

1511789

<https://www.phoenixcontact.com/fr/produits/1511789>

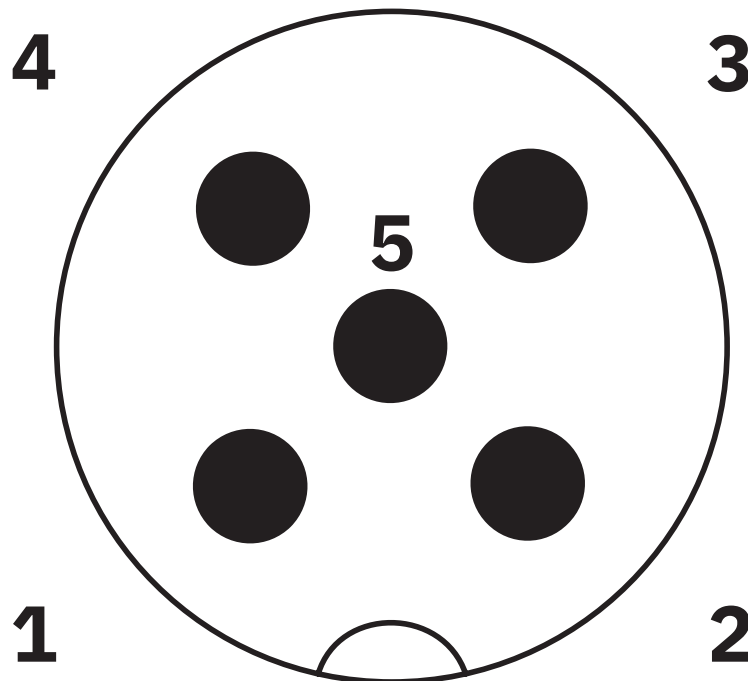
Dessins

Dessin coté



Connecteur mâle M12 x 1, répartiteur en Y, distance de référence 21 mm

Dessin schématique



Nombre de pôles M12 mâle, 5 pôles, détrompage A, vue côté mâle

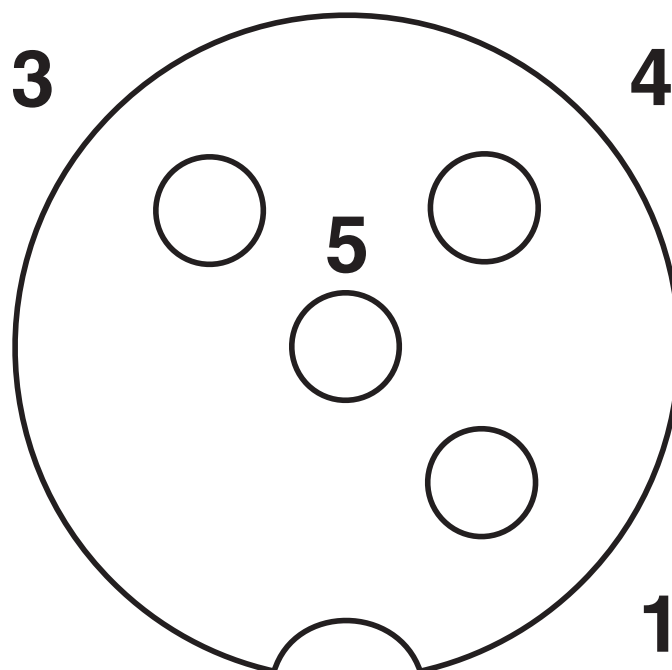
SAC-3P-M12Y/2XM12FS PE S21 - Répartiteur en Y

1511789

<https://www.phoenixcontact.com/fr/produits/1511789>

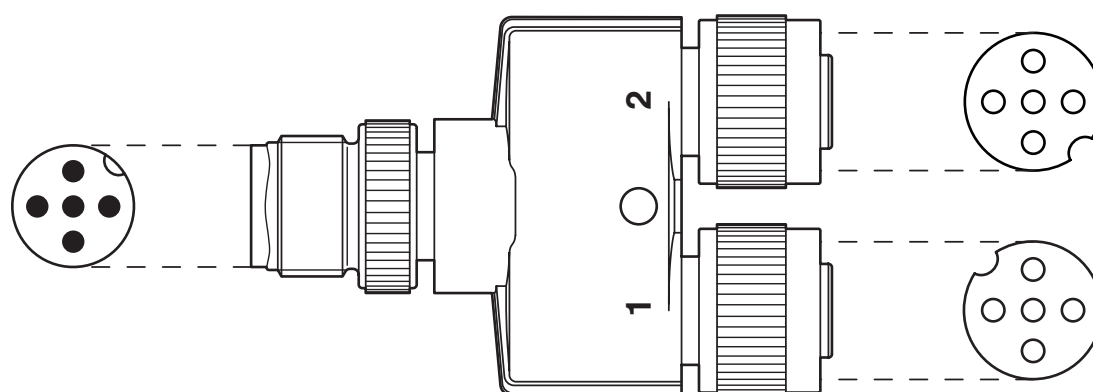


Dessin schématique



Nombre de pôles femelle M12, 3 pôles + PE, détrompage A, vue côté femelle

Dessin schématique

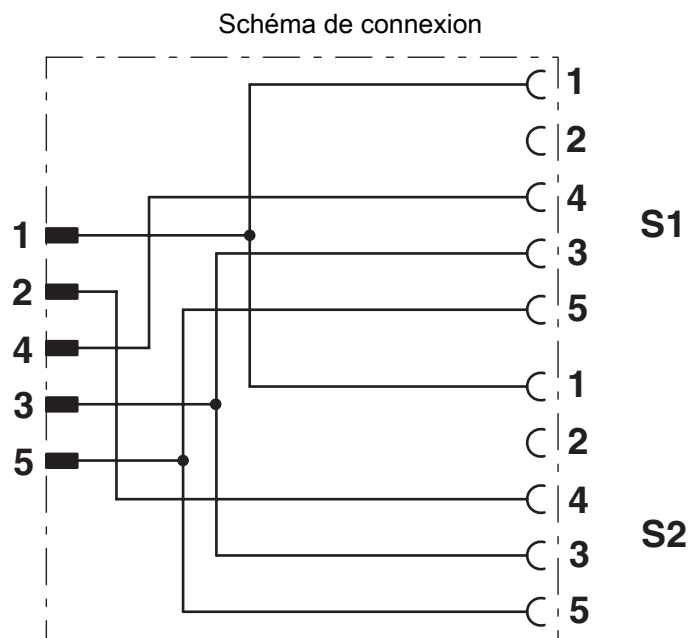


Orientation des brochages

SAC-3P-M12Y/2XM12FS PE S21 - Répartiteur en Y

1511789

<https://www.phoenixcontact.com/fr/produits/1511789>



Disposition des contacts du répartiteur en Y M12

1511789

<https://www.phoenixcontact.com/fr/produits/1511789>

Homologations

📄 To download certificates, visit the product detail page: <https://www.phoenixcontact.com/fr/produits/1511789>



EAC

Identifiant de l'homologation: RU C-DE.AI30.B.01102



UL Listed

Identifiant de l'homologation: E221474

	Tension nominale U_N	Intensité nominale I_N	Section AWG	Section mm^2
keine				
	30 V	4 A	-	-



cUL Listed

Identifiant de l'homologation: E221474

	Tension nominale U_N	Intensité nominale I_N	Section AWG	Section mm^2
keine				
	30 V	4 A	-	-

SAC-3P-M12Y/2XM12FS PE S21 - Répartiteur en Y



1511789

<https://www.phoenixcontact.com/fr/produits/1511789>

Classifications

ECLASS

ECLASS-13.0	27440106
ECLASS-15.0	27440106

ETIM

ETIM 10.0	EC002925
-----------	----------

UNSPSC

UNSPSC 21.0	31251500
-------------	----------

Conformité environnementale

EU RoHS

Conforme aux exigences de la directive RoHS	Oui, Aucun exception
---------------------------------------------	----------------------

China RoHS

Environment friendly use period (EFUP)	EFUP-E
	Aucune substance dangereuse au-dessus des valeurs limites

EU REACH SVHC

Indication de substance soumise à autorisation REACH (n° CAS)	Aucun substance na un taux pondéral supérieur à 0,1 %
---------------------------------------------------------------	-------------------------------------------------------

EF3.1 Changement climatique

CO2e kg	0,907 kg CO2e
---------	---------------