

# SAC-4P-M12Y/2X0,3-PUR/M12FS VP - Câble pour capteurs/actionneurs



1510722

<https://www.phoenixcontact.com/fr/produits/1510722>

Veillez tenir compte du fait que les données affichées dans ce document PDF proviennent de notre catalogue en ligne. Vous trouverez les données complètes dans la documentation utilisateur. Nos conditions générales d'utilisation des téléchargements sont applicables.



Câble pour capteurs/actionneurs, 4-pôles, PUR exempt d'halogène, gris-noir RAL 7021, connecteur mâle droit M12, codage: A, sur Connecteur femelle droit M12, codage: A et Connecteur femelle droit M12, codage: A, longueur de câble: 0,3 m, Répartiteur parallèle

## Avantages

- Connecteur en T

## Données commerciales

Référence	1510722
Conditionnement	1 Unité(s)
Commande minimum	1 Unité(s)
Clé de vente	AF1COA
Product key	AF1COA
GTIN	4017918901561
Poids par pièce (emballage compris)	48 g
Poids par pièce (hors emballage)	48,7 g
Numéro du tarif douanier	85444290
Pays d'origine	PL

# SAC-4P-M12Y/2X0,3-PUR/M12FS VP - Câble pour capteurs/actionneurs



1510722

<https://www.phoenixcontact.com/fr/produits/1510722>

## Caractéristiques techniques

### Propriétés du produit

Type de produit	Répartiteur avec câble
Application	Standard
Nombre de pôles	4
Nombre de sorties de câble	2
Blindé	non
Détrompage	A

### Propriétés d'isolation

Catégorie de surtension	II
Degré de pollution	3

### Caractéristiques de raccordement

Couple de serrage	0,4 Nm
-------------------	--------

### Indications sur les matériaux

Classe d'inflammabilité selon UL 94	HB
Matériau du joint	NBR
Matériau de surface de prise	TPU, ignifuge, autoextinguible
Matériau de contact	CuSn
Matériau de surface du contact	Ni/Au
Matériau de porte-contacts	TPU GF
Matériau du raccordement vissé	Zinc moulé sous pression, nickelé

### Propriétés électriques

Tension de tenue aux chocs assignée	2,5 kV
Résistance d'isolement	$\geq 100 \text{ M}\Omega$
Tension nominale $U_N$	250 V AC 250 V DC
Intensité nominale $I_N$	4 A
Tension d'essai	2500 V

### Propriétés mécaniques

#### Caractéristiques mécaniques

Cycles d'enfichage	$\geq 100$
--------------------	------------

### Signalisation

Affichage d'état	non
Présence d'un affichage d'état	non

### Connecteur

# SAC-4P-M12Y/2X0,3-PUR/M12FS VP - Câble pour capteurs/actionneurs



1510722

<https://www.phoenixcontact.com/fr/produits/1510722>

## Raccordement 1

Type	connecteur mâle droit M12
Type de codage	A

## Raccordement 2

Type	Connecteur femelle droit M12
Type de codage	A

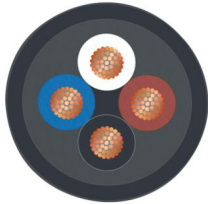
## Raccordement 3

Type	Connecteur femelle droit M12
Type de codage	A

## Câble/conducteur

Longueur du câble	0,3 m
-------------------	-------

## PUR exempt d'halogène noir [PUR]

Dessin coté	
Poids de gaine	30 kg/km
Style UL AWM	20549 / 10493 (80 °C / 300 V)
Nombre de pôles	4
Blindé	non
Type	PUR exempt d'halogène noir [PUR]
Structure du conducteur ligne de signal	42x 0,10 mm
AWG ligne de signaux	22
Section de câble	4x 0,34 mm <sup>2</sup> (Ligne de signal)
Diamètre de fil avec isolant	1,27 mm ±0,02 mm
Diamètre extérieur du câble	4,20 mm ±0,15 mm
Gaine extérieure, matériau	PUR
Gaine extérieure, coloris	gris-noir RAL 7021
Matériau conducteur	Cordon Cu nu
Matériau isolant de fil	PP
Fil, coloris	marron, blanc, bleu, noir
Epaisseur isolement	≥ 0,21 mm
Epaisseur gaine extérieure	env. 0,50 mm
Câblage total	4 fils torsadés longitudinalement
Résistance max. du conducteur	≤ 58 Ω/km

# SAC-4P-M12Y/2X0,3-PUR/M12FS VP - Câble pour capteurs/actionneurs



1510722

<https://www.phoenixcontact.com/fr/produits/1510722>

Résistance d'isolement	≥ 1 GΩ*km
Tension nominale câble	≤ 300 V
Tension d'essai	≥ 3000 V
Rayon de courbure minimum, position fixe	5 x D
Rayon de courbure minimum, position flexible	10 x D
Rayon de courbure minimal, pose fixe	21 mm
Rayon de courbure minimal, pose souple	42 mm
Capacité de charge dynamique (pliage)	Cycles de flexion max.: 10000000, Rayon de courbure: 42 mm, Rayon de courbure: 10 x D, Course: 10 m, Vitesse de déplacement: 3 m/s, Accélération: 10 m/s <sup>2</sup>
Capacité de charge dynamique (torsion)	Torsion: ±180 °/m, Cycles de torsion: ≥5000000, Fréquence de torsion: 35 cycles/min.
Absence d'halogène	selon DIN VDE 0472 partie 815 selon DIN EN 50267-2-1
Résistance à la propagation des flammes	selon UL 758/1581 FT2 DIN EN 60332-2-2 (20 s)
Résistance à l'huile	selon DIN EN 60811-2-1
Résistance spéciale	bonne résistance aux acides, aux lessives alcalines et aux solvants résistant à l'hydrolyse et aux microbes relativement résistant aux UV (selon DIN EN ISO 4892-2-A) Non adhésif résistant à l'usure
Propriétés particulières	compatible chaîne porte-câbles exempt de silicone exempt de substances néfastes à l'application d'enduits souple
Température ambiante (fonctionnement)	-40 °C ... 80 °C (câble, pose fixe) -25 °C ... 80 °C (Câble, pose souple)

## Conditions environnementales et de durée de vie

### Conditions ambiantes

Indice de protection	IP65
	IP67
	IP68
Température ambiante (fonctionnement) (Connecteur mâle/femelle)	-25 °C ... 90 °C (connecteur mâle / femelle)
Température ambiante (fonctionnement) (Câble, pose fixe)	-40 °C ... 80 °C (câble, pose fixe)
Température ambiante (fonctionnement) (Câble, pose souple)	-5 °C ... 80 °C (Câble, pose souple)

# SAC-4P-M12Y/2X0,3-PUR/M12FS VP - Câble pour capteurs/actionneurs

1510722

<https://www.phoenixcontact.com/fr/produits/1510722>

## Dessins

Dessin coté



Connecteur mâle M12x1, répartiteur en Y

Dessin coté



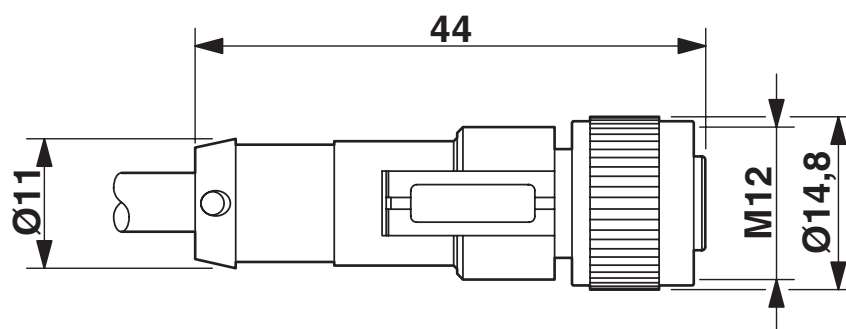
Connecteur femelle M12 x 1, droit

# SAC-4P-M12Y/2X0,3-PUR/M12FS VP - Câble pour capteurs/actionneurs

1510722

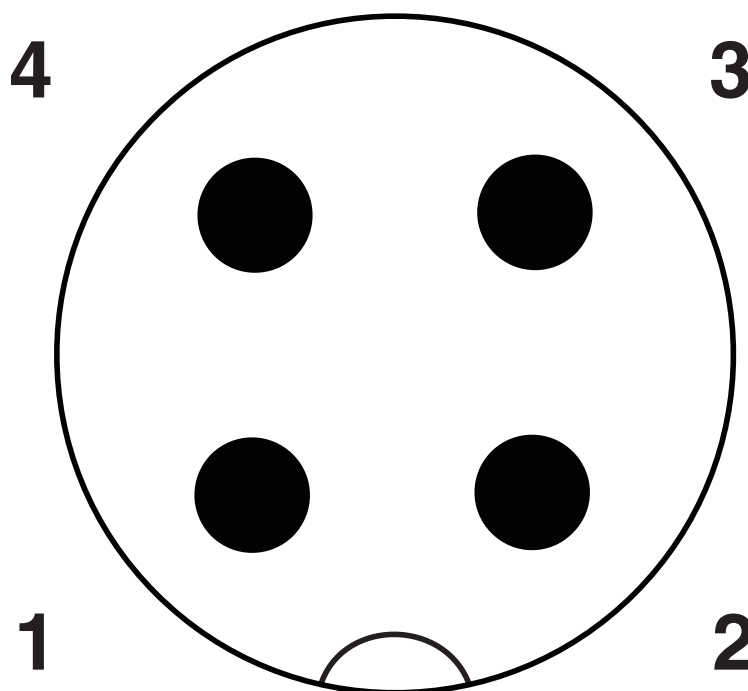
<https://www.phoenixcontact.com/fr/produits/1510722>

Dessin coté



Connecteur femelle M12 x 1, droit

Dessin schématique



Nombre de pôles M12 mâle, 4 pôles, détrompage A, vue côté mâle

# SAC-4P-M12Y/2X0,3-PUR/M12FS VP - Câble pour capteurs/actionneurs

1510722

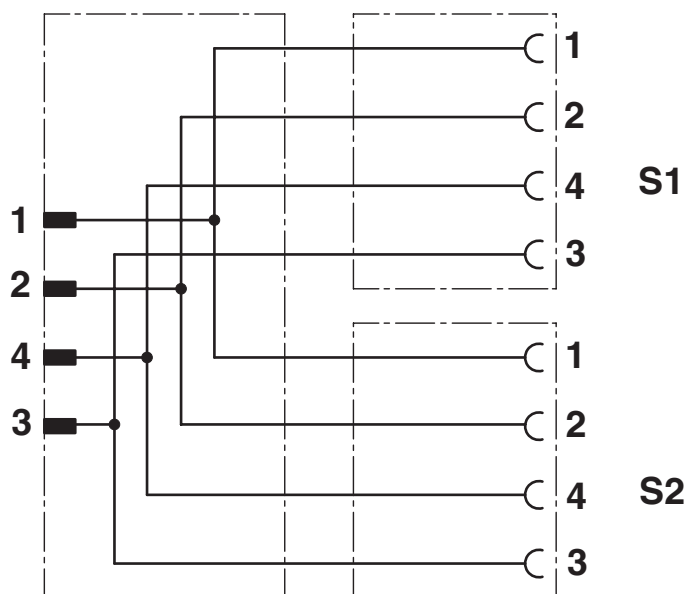
<https://www.phoenixcontact.com/fr/produits/1510722>

Dessin schématique



Nombre de pôles connecteur femelle M12, 4 pôles, détrompage A, vue côté femelle

Schéma de connexion



Affectation des contacts du connecteur mâle en Y M12 et des connecteurs femelles M12

# SAC-4P-M12Y/2X0,3-PUR/M12FS VP - Câble pour capteurs/actionneurs



1510722

<https://www.phoenixcontact.com/fr/produits/1510722>

## Homologations

To download certificates, visit the product detail page: <https://www.phoenixcontact.com/fr/produits/1510722>

 <b>UL Listed</b> Identifiant de l'homologation: FILE E 221474				
	Tension nominale $U_N$	Intensité nominale $I_N$	Section AWG	Section $mm^2$
keine				
	300 V	4 A	-	-

 <b>cUL Listed</b> Identifiant de l'homologation: FILE E 221474				
	Tension nominale $U_N$	Intensité nominale $I_N$	Section AWG	Section $mm^2$
keine				
	300 V	4 A	-	-

 <b>EAC-RoHS</b> Identifiant de l'homologation: RU D-DE.HB35.B.00387	
--	--

# SAC-4P-M12Y/2X0,3-PUR/M12FS VP - Câble pour capteurs/actionneurs



1510722

<https://www.phoenixcontact.com/fr/produits/1510722>

## Classifications

### ECLASS

ECLASS-13.0	27060313
ECLASS-15.0	27060313

### ETIM

ETIM 10.0	EC001855
-----------	----------

### UNSPSC

UNSPSC 21.0	26121600
-------------	----------

# SAC-4P-M12Y/2X0,3-PUR/M12FS VP - Câble pour capteurs/actionneurs



1510722

<https://www.phoenixcontact.com/fr/produits/1510722>

## Conformité environnementale

### EU RoHS

Conforme aux exigences de la directive RoHS

Oui, Aucun exception

### China RoHS

Environment friendly use period (EFUP)

EFUP-E

Aucune substance dangereuse au-dessus des valeurs limites

### EU REACH SVHC

Indication de substance soumise à autorisation REACH (n° CAS)

Aucun substance na un taux pondéral supérieur à 0,1 %

### EF3.1 Changement climatique

CO2e kg

0,572 kg CO2e

Phoenix Contact 2026 © - Tous droits réservés

<https://www.phoenixcontact.com>

PHOENIX CONTACT SAS

52 Boulevard de Beaubourg Emerainville

77436 Marne La Vallée Cedex 2 France

+33 (0) 1 60 17 98 98

[documentation@phoenixcontact.fr](mailto:documentation@phoenixcontact.fr)