

SAC-3P- 7,5-PVC/M 8FR-2L - Câble pour capteurs/actionneurs



1508475

<https://www.phoenixcontact.com/fr/produits/1508475>

Veillez tenir compte du fait que les données affichées dans ce document PDF proviennent de notre catalogue en ligne. Vous trouverez les données complètes dans la documentation utilisateur. Nos conditions générales d'utilisation des téléchargements sont applicables.



Câble pour capteurs/actionneurs, 3-pôles, PVC, noir RAL 9005, extrémité libre, sur Connecteur femelle coudé M8, codage: A, avec 2 LED, longueur de câble: 7,5 m

Données commerciales

Référence	1508475
Conditionnement	5 Unité(s)
Commande minimum	25 Unité(s)
Clé de vente	AF1BBA
Product key	AF1BBA
GTIN	4017918895341
Poids par pièce (emballage compris)	210,42 g
Poids par pièce (hors emballage)	202,39 g
Numéro du tarif douanier	85444290
Pays d'origine	PL

SAC-3P- 7,5-PVC/M 8FR-2L - Câble pour capteurs/actionneurs



1508475

<https://www.phoenixcontact.com/fr/produits/1508475>

Caractéristiques techniques

Propriétés du produit

Type de produit	Câble pour capteurs/actionneurs
Nombre de pôles	3
Nombre de sorties de câble	1
Blindé	non
Détrompage	A

Propriétés d'isolation

Catégorie de surtension	II
Degré de pollution	3

Indications sur les matériaux

Classe d'inflammabilité selon UL 94	HB
Matériau du joint	NBR
Matériau de surface de prise	TPU, ignifuge, autoextinguible
Matériau de contact	CuSn
Matériau de surface du contact	Ni/Au
Matériau de porte-contacts	TPU GF
Matériau du raccordement vissé	Zinc moulé sous pression, nickelé

Propriétés électriques

Résistance d'isolement	$\geq 100 \text{ M}\Omega$
Tension nominale U_N	24 V
Intensité nominale I_N	4 A

Signalisation

Affichage d'état	2 LED
Présence d'un affichage d'état	oui

Connecteur

Raccordement 1

Type	extrémité libre
------	-----------------

Raccordement 2

Type	Connecteur femelle coudé M8
Nombre de pôles	3
Type de codage	A

Câble/conducteur

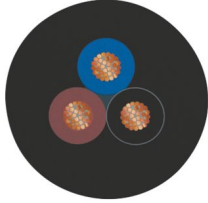
Longueur du câble	7,5 m
-------------------	-------

SAC-3P- 7,5-PVC/M 8FR-2L - Câble pour capteurs/actionneurs

1508475

<https://www.phoenixcontact.com/fr/produits/1508475>

PVC noir [PVC]

Dessin coté	
Poids de gaine	29 kg/km
Nombre de pôles	3
Blindé	non
Type	PVC noir [PVC]
Structure du conducteur ligne de signal	32x 0,10 mm
AWG ligne de signaux	24
Section de câble	3x 0,25 mm ² (Ligne de signal)
Diamètre de fil avec isolant	1,25 mm ±0,02 mm
Diamètre extérieur du câble	4,40 mm ±0,15 mm
Gaine extérieure, matériau	PVC
Gaine extérieure, coloris	noir RAL 9005
Matériau conducteur	Cordon Cu nu
Matériau isolant de fil	PVC
Fil, coloris	marron, bleu, noir
Epaisseur isolement	≥ 0,23 mm (Isolant de fil)
Epaisseur gaine extérieure	≥ 0,76 mm
Câblage total	3 fils torsadés longitudinalement
Résistance max. du conducteur	max. 78 Ω/km (à 20 °C)
Résistance d'isolement	≥ 100 MΩ*km (à 20 °C)
Tension nominale câble	≥ 300 V
Tension d'essai	≤ 3000 V
Résistance à la propagation des flammes	selon UL Style 2464
Température ambiante (fonctionnement)	-25 °C ... 80 °C (câble, pose fixe) -5 °C ... 80 °C (Câble, pose souple)

Conditions environnementales et de durée de vie

Conditions ambiantes

Indice de protection	IP65
	IP67
	IP68
Température ambiante (fonctionnement)	-25 °C ... 90 °C (connecteur mâle / femelle)
	-25 °C ... 80 °C (câble, pose fixe)

SAC-3P- 7,5-PVC/M 8FR-2L - Câble pour capteurs/actionneurs



1508475

<https://www.phoenixcontact.com/fr/produits/1508475>

-5 °C ... 80 °C (Câble, pose souple)

SAC-3P- 7,5-PVC/M 8FR-2L - Câble pour capteurs/actionneurs

1508475

<https://www.phoenixcontact.com/fr/produits/1508475>

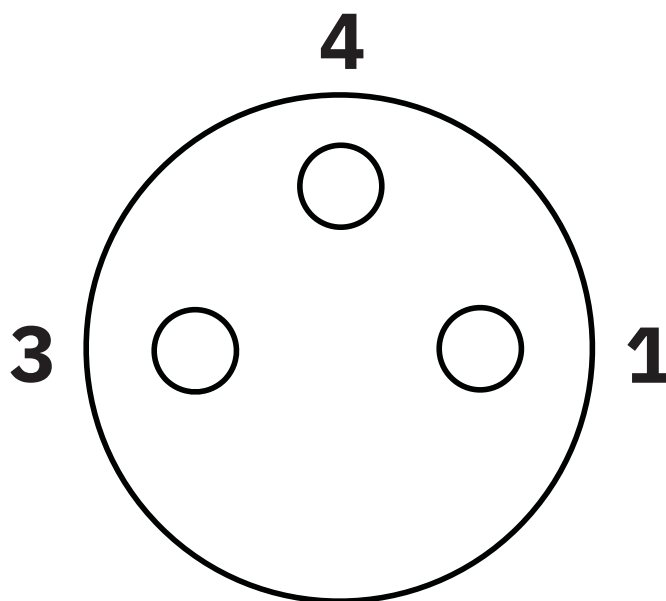
Dessins

Dessin coté



Connecteur femelle M8 x 1, coudé, avec LED

Dessin schématique



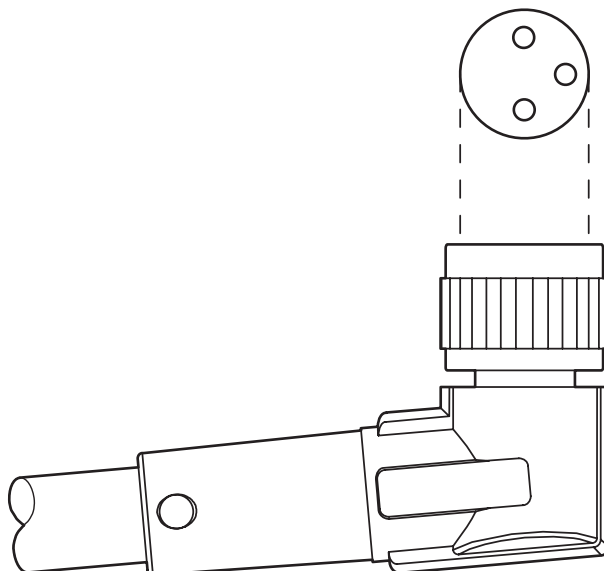
Nombre de pôles M8 femelle, 3 pôles

SAC-3P- 7,5-PVC/M 8FR-2L - Câble pour capteurs/actionneurs

1508475

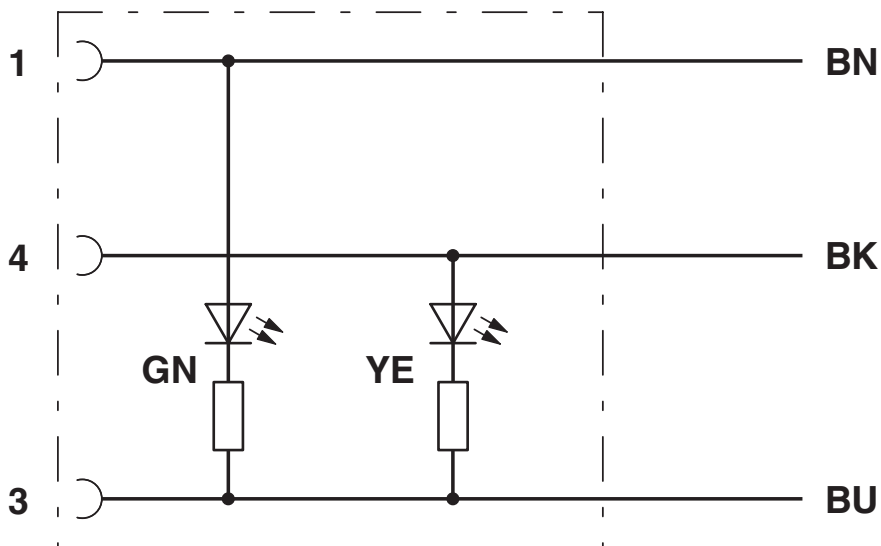
<https://www.phoenixcontact.com/fr/produits/1508475>

Dessin schématique



Orientation des brochages

Schéma de connexion



Affectation des contacts du connecteur femelle M8

SAC-3P- 7,5-PVC/M 8FR-2L - Câble pour capteurs/actionneurs



1508475

<https://www.phoenixcontact.com/fr/produits/1508475>

Homologations

To download certificates, visit the product detail page: <https://www.phoenixcontact.com/fr/produits/1508475>

 UL Listed Identifiant de l'homologation: FILE E 221474				
	Tension nominale U_N	Intensité nominale I_N	Section AWG	Section mm^2
keine				
	24 V	4 A	-	-

 cUL Listed Identifiant de l'homologation: FILE E 221474				
	Tension nominale U_N	Intensité nominale I_N	Section AWG	Section mm^2
keine				
	24 V	4 A	-	-

 EAC-RoHS Identifiant de l'homologation: RU D-DE.HB35.B.00387	
--	--

SAC-3P- 7,5-PVC/M 8FR-2L - Câble pour capteurs/actionneurs



1508475

<https://www.phoenixcontact.com/fr/produits/1508475>

Classifications

ECLASS

ECLASS-13.0	27060311
ECLASS-15.0	27060311

ETIM

ETIM 10.0	EC001855
-----------	----------

UNSPSC

UNSPSC 21.0	26121600
-------------	----------

SAC-3P- 7,5-PVC/M 8FR-2L - Câble pour capteurs/actionneurs



1508475

<https://www.phoenixcontact.com/fr/produits/1508475>

Conformité environnementale

EU RoHS

Conforme aux exigences de la directive RoHS

Oui, Aucun exception

China RoHS

Environment friendly use period (EFUP)

EFUP-E

Aucune substance dangereuse au-dessus des valeurs limites

EU REACH SVHC

Indication de substance soumise à autorisation REACH (n° CAS)

Aucun substance na un taux pondéral supérieur à 0,1 %

Phoenix Contact 2026 © - Tous droits réservés

<https://www.phoenixcontact.com>

PHOENIX CONTACT SAS

52 Boulevard de Beaubourg Emerainville

77436 Marne La Vallée Cedex 2 France

+33 (0) 1 60 17 98 98

documentation@phoenixcontact.fr