

# SAC-3P-15,0-PVC/M12FR-2L - Câble pour capteurs/actionneurs



1508417

<https://www.phoenixcontact.com/fr/produits/1508417>

Veillez tenir compte du fait que les données affichées dans ce document PDF proviennent de notre catalogue en ligne. Vous trouverez les données complètes dans la documentation utilisateur. Nos conditions générales d'utilisation des téléchargements sont applicables.



Câble pour capteurs/actionneurs, 3-pôles, PVC, noir RAL 9005, extrémité libre, sur Connecteur femelle coudé M12, codage: A, avec 2 LED, longueur de câble: 15 m

## Données commerciales

Référence	1508417
Conditionnement	1 Unité(s)
Commande minimum	1 Unité(s)
Clé de vente	AF1CBA
Product key	AF1CBA
GTIN	4017918895372
Poids par pièce (emballage compris)	442,6 g
Poids par pièce (hors emballage)	427,4 g
Numéro du tarif douanier	85444290
Pays d'origine	PL

# SAC-3P-15,0-PVC/M12FR-2L - Câble pour capteurs/actionneurs



1508417

<https://www.phoenixcontact.com/fr/produits/1508417>

## Caractéristiques techniques

### Propriétés du produit

Type de produit	Câble pour capteurs/actionneurs
Nombre de pôles	3
Nombre de sorties de câble	1
Blindé	non
Détrompage	A

### Propriétés d'isolation

Catégorie de surtension	II
Degré de pollution	3

### Indications sur les matériaux

Classe d'inflammabilité selon UL 94	HB
Matériau du joint	NBR
Matériau de surface de prise	TPU, ignifuge, autoextinguible
Matériau de contact	CuSn
Matériau de surface du contact	Ni/Au
Matériau de porte-contacts	TPU GF
Matériau du raccordement vissé	Zinc moulé sous pression, nickelé

### Propriétés électriques

Résistance d'isolement	$\geq 100 \text{ M}\Omega$
Tension nominale $U_N$	24 V
Intensité nominale $I_N$	4 A

### Propriétés mécaniques

#### Caractéristiques mécaniques

Cycles d'enfichage	$\geq 100$
--------------------	------------

### Signalisation

Affichage d'état	2 LED
Présence d'un affichage d'état	oui

### Connecteur

#### Raccordement 1

Type	extrémité libre
------	-----------------

#### Raccordement 2

Type	Connecteur femelle coudé M12
Nombre de pôles	3

# SAC-3P-15,0-PVC/M12FR-2L - Câble pour capteurs/actionneurs

1508417

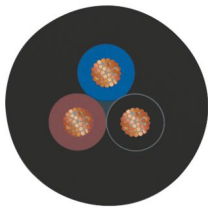
<https://www.phoenixcontact.com/fr/produits/1508417>

Type de codage	A
----------------	---

## Câble/conducteur

Longueur du câble	15 m
-------------------	------

### PVC noir [PVC]

Dessin coté	
Poids de gaine	40 kg/km
Style UL AWM	2464 / 1729 (80 °C / 300 V)
Nombre de pôles	3
Blindé	non
Type	PVC noir [PVC]
Structure du conducteur ligne de signal	19x 0,15 mm
AWG ligne de signaux	22
Section de câble	3x 0,34 mm <sup>2</sup> (Ligne de signal)
Diamètre de fil avec isolant	1,26 mm ±0,05 mm
Diamètre extérieur du câble	4,30 mm ±0,2 mm
Gaine extérieure, matériau	PVC
Gaine extérieure, coloris	noir RAL 9005
Matériau conducteur	Cordon Cu nu
Matériau isolant de fil	PVC
Fil, coloris	marron, bleu, noir
Epaisseur isolement	≥ 0,23 mm (Isolant de fil)
Epaisseur gaine extérieure	≥ 0,76 mm
Câblage total	3 fils torsadés longitudinalement
Résistance max. du conducteur	max. 57 Ω/km (à 20 °C)
Résistance d'isolement	≥ 100 MΩ*km (à 20 °C)
Tension nominale câble	≤ 300 V
Tension d'essai	≥ 2500 V
Rayon de courbure minimum, position fixe	5 x D
Rayon de courbure minimum, position flexible	10 x D
Rayon de courbure minimal, pose fixe	22 mm
Rayon de courbure minimal, pose souple	43 mm
Résistance à la propagation des flammes	selon UL Style 2464
Température ambiante (fonctionnement)	-25 °C ... 80 °C (câble, pose fixe) -10 °C ... 80 °C (Câble, pose souple)

# SAC-3P-15,0-PVC/M12FR-2L - Câble pour capteurs/actionneurs



1508417

<https://www.phoenixcontact.com/fr/produits/1508417>

## Conditions environnementales et de durée de vie

### Conditions ambiantes

Indice de protection	IP65
	IP67
	IP68
Température ambiante (fonctionnement)	-25 °C ... 90 °C (connecteur mâle / femelle)
	-25 °C ... 80 °C (câble, pose fixe)
	-5 °C ... 80 °C (Câble, pose souple)

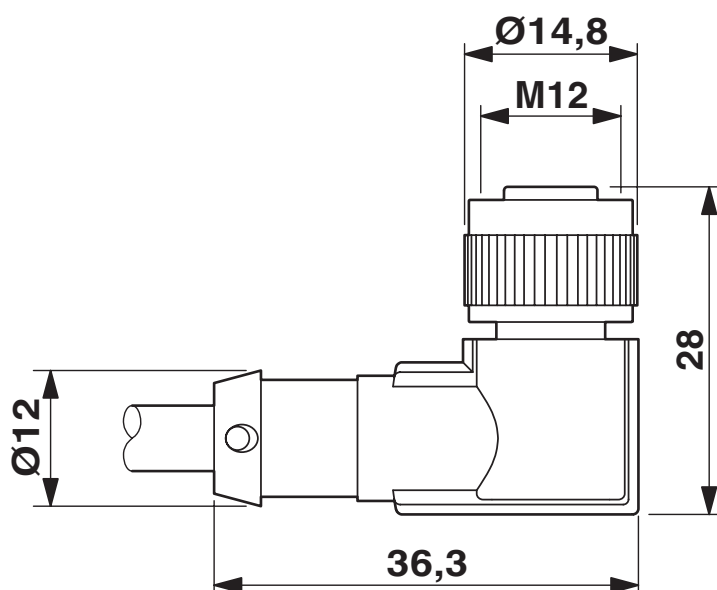
# SAC-3P-15,0-PVC/M12FR-2L - Câble pour capteurs/actionneurs

1508417

<https://www.phoenixcontact.com/fr/produits/1508417>

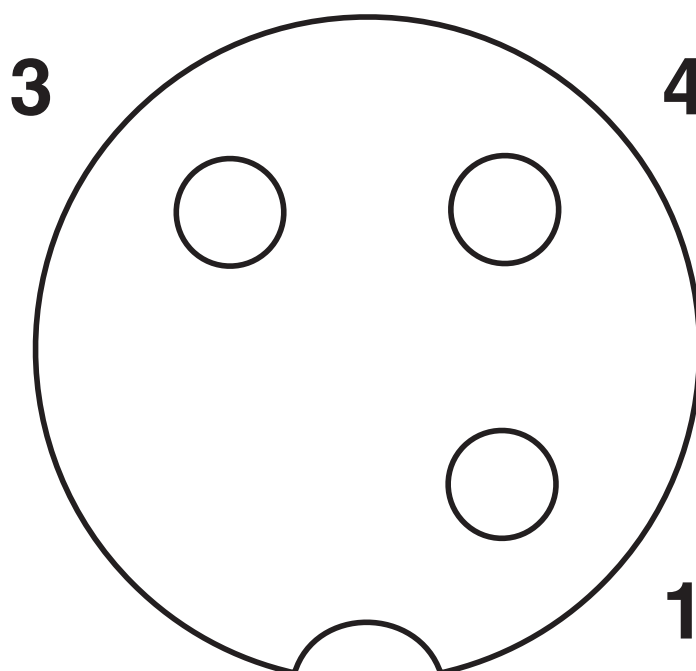
## Dessins

Dessin coté



Connecteur femelle M12 x 1, coudé, avec LED

Dessin schématique



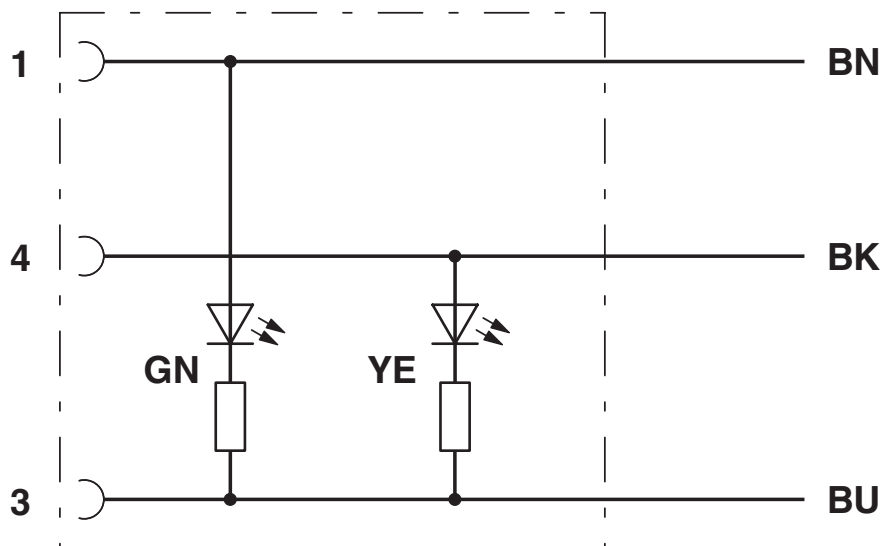
Nombre de pôles connecteur femelle M12, 3 pôles, détrompage A, vue côté femelle

# SAC-3P-15,0-PVC/M12FR-2L - Câble pour capteurs/actionneurs

1508417

<https://www.phoenixcontact.com/fr/produits/1508417>

Schéma de connexion



Affectation des contacts du connecteur femelle M12

# SAC-3P-15,0-PVC/M12FR-2L - Câble pour capteurs/actionneurs



1508417


<https://www.phoenixcontact.com/fr/produits/1508417>

## Homologations

To download certificates, visit the product detail page: <https://www.phoenixcontact.com/fr/produits/1508417>

 <b>UL Listed</b> Identifiant de l'homologation: FILE E 221474				
	Tension nominale $U_N$	Intensité nominale $I_N$	Section AWG	Section $\text{mm}^2$
keine				
	24 V	4 A	-	-

 <b>cUL Listed</b> Identifiant de l'homologation: FILE E 221474				
	Tension nominale $U_N$	Intensité nominale $I_N$	Section AWG	Section $\text{mm}^2$
keine				
	24 V	4 A	-	-

 <b>EAC-RoHS</b> Identifiant de l'homologation: RU D-DE.HB35.B.00387	
--	--

# SAC-3P-15,0-PVC/M12FR-2L - Câble pour capteurs/actionneurs



1508417

<https://www.phoenixcontact.com/fr/produits/1508417>

## Classifications

### ECLASS

ECLASS-13.0	27060311
ECLASS-15.0	27060311

### ETIM

ETIM 10.0	EC001855
-----------	----------

### UNSPSC

UNSPSC 21.0	26121600
-------------	----------

# SAC-3P-15,0-PVC/M12FR-2L - Câble pour capteurs/actionneurs



1508417

<https://www.phoenixcontact.com/fr/produits/1508417>

## Conformité environnementale

### EU RoHS

Conforme aux exigences de la directive RoHS

Oui, Aucun exception

### China RoHS

Environment friendly use period (EFUP)

EFUP-E

Aucune substance dangereuse au-dessus des valeurs limites

### EU REACH SVHC

Indication de substance soumise à autorisation REACH (n° CAS)

Aucun substance na un taux pondéral supérieur à 0,1 %

Phoenix Contact 2026 © - Tous droits réservés

<https://www.phoenixcontact.com>

PHOENIX CONTACT SAS

52 Boulevard de Beaubourg Emerainville

77436 Marne La Vallée Cedex 2 France

+33 (0) 1 60 17 98 98

[documentation@phoenixcontact.fr](mailto:documentation@phoenixcontact.fr)