

SACC-M12MS-5CON-PG 9 SH AU - Connecteur de données



1508352

<https://www.phoenixcontact.com/fr/produits/1508352>

Veillez tenir compte du fait que les données affichées dans ce document PDF proviennent de notre catalogue en ligne. Vous trouverez les données complètes dans la documentation utilisateur. Nos conditions générales d'utilisation des téléchargements sont applicables.



Connecteur de données, CAN Bus/DeviceNet, 5-pôles, blindé, connecteur mâle droit M12, codage: A, Raccordement vissé, matériau de la molette: Zinc moulé sous pression, nickelé, presse-étoupe Pg9, diamètre extérieur du câble 6,5 mm ... 8,5 mm

Avantages

- Utilisation sûre sur le terrain grâce aux indices de protection élevés
- Raccordement vissé : connectique éprouvée pour une large sélection de conducteurs distincts
- Transmission fiable de signaux, blindage 360° pour environnement chargé électromagnétiquement

Données commerciales

Référence	1508352
Conditionnement	1 Unité(s)
Commande minimum	1 Unité(s)
Clé de vente	AF2CBA
Product key	AF2CBA
GTIN	4017918900465
Poids par pièce (emballage compris)	46,28 g
Poids par pièce (hors emballage)	45,57 g
Numéro du tarif douanier	85366990
Pays d'origine	DE

SACC-M12MS-5CON-PG 9 SH AU - Connecteur de données



1508352

<https://www.phoenixcontact.com/fr/produits/1508352>

Caractéristiques techniques

Remarques

Instructions de montage

IMPORTANT : Lors de la pose des câbles, respectez les rayons de courbure admis car une force de courbure excessive représente un risque pour l'indice de protection. Éliminez les contraintes mécaniques existant en amont du connecteur, par ex. en utilisant des colliers serrants.

Propriétés du produit

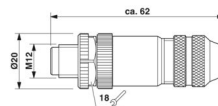
Type de produit	Connecteur circulaire (côté câble)
Application	Données
Type de capteur	CAN Bus/DeviceNet™
Nombre de pôles	5
Nombre de sorties de câble	1
Blindé	oui
Détrompage	A
Raccordement à filetage Pg	Pg9

Propriétés d'isolation

Catégorie de surtension	II
Degré de pollution	3

Dimensions

Dessin coté



Longueur

62 mm

Dimensions extérieures

Diamètre extérieur

6,5 mm ... 8,5 mm

Boîtier

Diamètre de boîtier

20 mm

Indications sur les matériaux

Classe d'inflammabilité selon UL 94	HB
Matériau du joint	NBR
Matériau de surface de prise	Zinc coulé sous pression, nickelé
Matériau de contact	CuZn
Matériau de surface du contact	Au
Matériau de porte-contacts	PA 6.6
Matériau du raccordement vissé	Zinc moulé sous pression, nickelé

SACC-M12MS-5CON-PG 9 SH AU - Connecteur de données



1508352

<https://www.phoenixcontact.com/fr/produits/1508352>

Caractéristiques de raccordement

Raccordement du conducteur

Type de raccordement	Raccordement vissé
Section raccordable	0,25 mm ² ... 0,75 mm ² (sans embout)
	0,14 mm ² ... 0,75 mm ² (avec embout)
	0,25 mm ² ... 0,75 mm ² (rigide)
Section raccordable AWG	24 ... 18 (sans embout)
	26 ... 20 (avec embout)
Longueur de gaine à dénuder de chaque fil	5 mm
Couple de serrage	0,4 Nm (Molette M12)
	0,2 Nm (Bornes à vis)
	0,8 Nm ... 1 Nm (Écrou de pression pour des diamètres extérieurs de câbles compris entre 4 mm et 8 mm)
	1 Nm ... 1,4 Nm (Écrou de pression pour des diamètres extérieurs de câbles compris entre 8 mm et 12 mm)

Propriétés électriques

Tension de tenue aux chocs assignée	1,5 kV
Résistance de contact	≤ 3 mΩ
Résistance d'isolement	≥ 100 MΩ
Tension nominale U _N	48 V AC
	60 V DC
Intensité nominale I _N	4 A

Propriétés mécaniques

Caractéristiques mécaniques

Cycles d'enfichage	≥ 100
--------------------	-------

Connecteur

Raccordement 1

Type tête	connecteur mâle
Sortie de câble tête	droit
Type de filetage tête	M12
Détrompage	A

Câble/conducteur

Type de signal/catégorie	CAN Bus/DeviceNet
Longueur à dénuder des fils uniques	5 mm

Conditions environnementales et de durée de vie

Conditions ambiantes

Indice de protection	IP67
----------------------	------

SACC-M12MS-5CON-PG 9 SH AU - Connecteur de données



1508352

<https://www.phoenixcontact.com/fr/produits/1508352>

Température ambiante (fonctionnement) (Connecteur mâle/femelle)

-40 °C ... 85 °C (connecteur mâle / femelle)
--

Normes et spécifications

M12

Désignation de la norme

Connecteur M12

Normes/prescriptions

CEI 61076-2-101

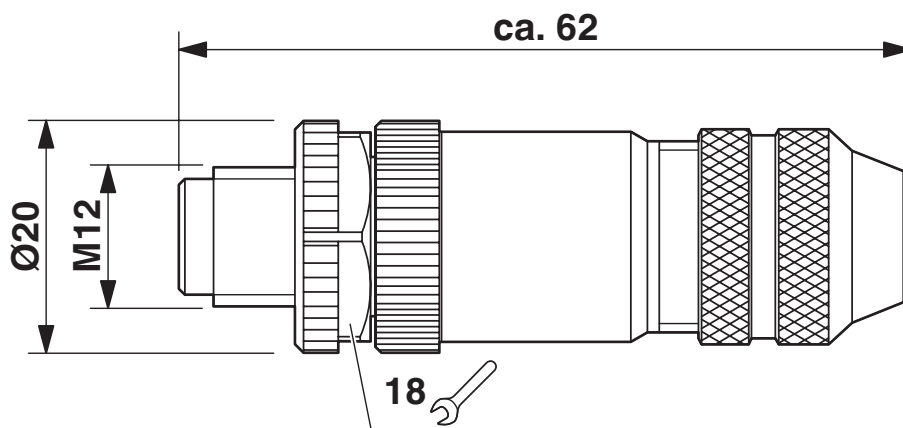
SACC-M12MS-5CON-PG 9 SH AU - Connecteur de données

1508352

<https://www.phoenixcontact.com/fr/produits/1508352>

Dessins

Dessin coté



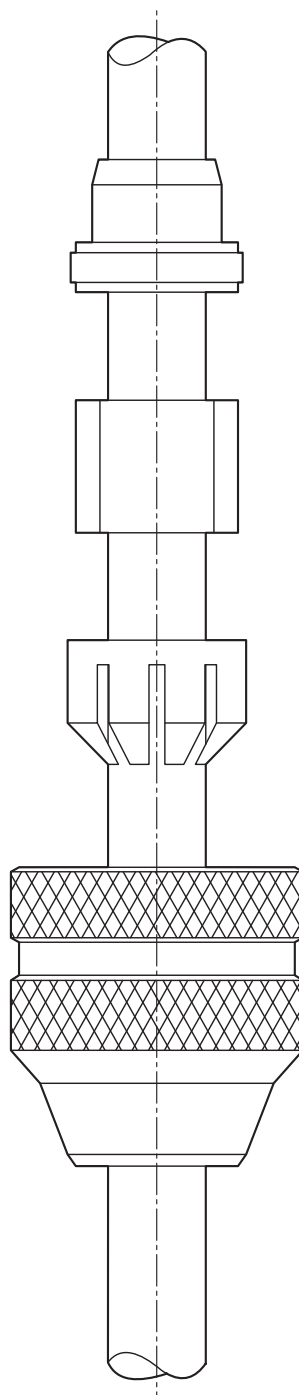
Connecteur mâle M12 x 1, droit, blindé

SACC-M12MS-5CON-PG 9 SH AU - Connecteur de données

1508352

<https://www.phoenixcontact.com/fr/produits/1508352>

Dessin du fonctionnement



Ordre de montage des connecteurs mâle / femelle M12 et conducteur

a = enfilez les pièces

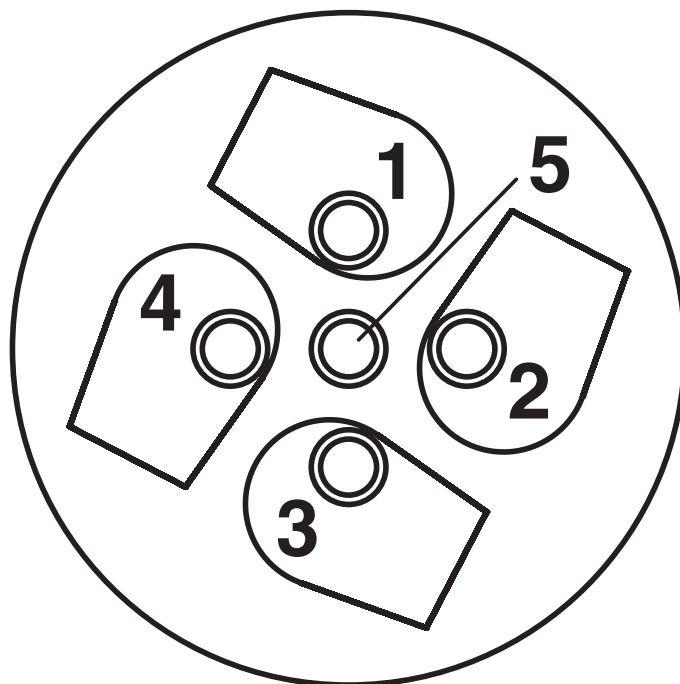
b = dénuder, évaser le blindage et le poser autour de la bague de protection, couper la partie de la tresse qui dépasse. Enfiler les fils à travers le boîtier. Monter le blindage, le joint d'étanchéité, l'anneau de serrage. Tourner la vis de pression pour fixer le câble. Visser les fils. Monter le connecteur mâle/femelle. Bien serrer la vis de pression.

SACC-M12MS-5CON-PG 9 SH AU - Connecteur de données

1508352

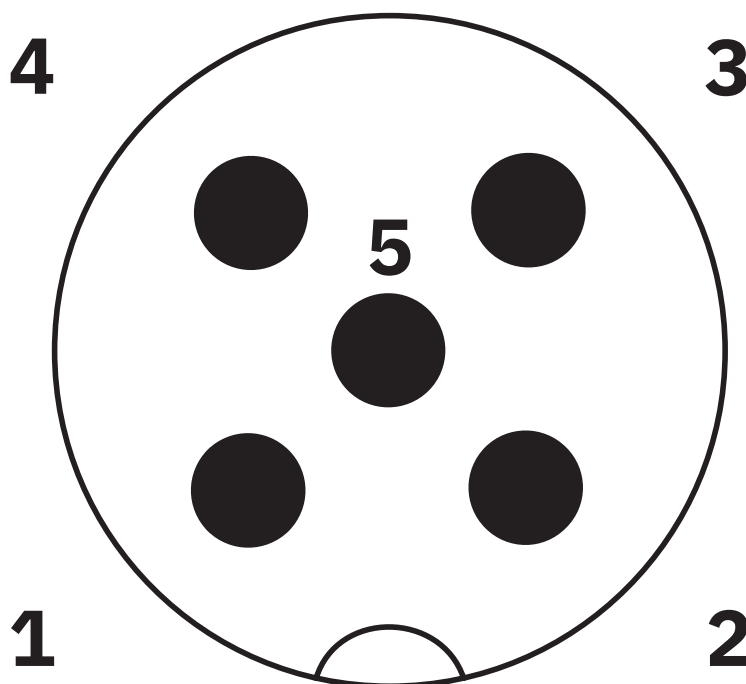
<https://www.phoenixcontact.com/fr/produits/1508352>

Dessin schématique



Côté connexion câble M12 (connexion vissée)

Dessin schématique



Nombre de pôles M12 mâle, 5 pôles, détrompage A, vue côté mâle

SACC-M12MS-5CON-PG 9 SH AU - Connecteur de données



1508352

<https://www.phoenixcontact.com/fr/produits/1508352>

Homologations

To download certificates, visit the product detail page: <https://www.phoenixcontact.com/fr/produits/1508352>

cUL Recognized Identifiant de l'homologation: FILE E 221474				
	Tension nominale U_N	Intensité nominale I_N	Section AWG	Section mm^2
keine				
	60 V	4 A	-	-

UL Recognized Identifiant de l'homologation: FILE E 221474				
	Tension nominale U_N	Intensité nominale I_N	Section AWG	Section mm^2
keine				
	60 V	4 A	-	-

SACC-M12MS-5CON-PG 9 SH AU - Connecteur de données



1508352

<https://www.phoenixcontact.com/fr/produits/1508352>

Classifications

ECLASS

ECLASS-13.0	27440116
ECLASS-15.0	27440116

ETIM

ETIM 10.0	EC002635
-----------	----------

UNSPSC

UNSPSC 21.0	39121400
-------------	----------

SACC-M12MS-5CON-PG 9 SH AU - Connecteur de données



1508352

<https://www.phoenixcontact.com/fr/produits/1508352>

Conformité environnementale

EU RoHS

Conforme aux exigences de la directive RoHS	Oui
sauf exceptions mentionnées	6(c)

China RoHS

Environment friendly use period (EFUP)	EFUP-50
	Vous trouverez un tableau de déclaration conformément à IACPEIP (China RoHS) concernant les produits dans la zone de téléchargement du produit correspondant sous « Déclaration du fabricant ». Pour tous les produits avec EFUP-E, aucun tableau de déclaration conformément à IACPEIP (China RoHS) n'est établi car cela n'est pas nécessaire.

EU REACH SVHC

Indication de substance soumise à autorisation REACH (n° CAS)	Lead(n° CAS: 7439-92-1)
SCIP	cf716ec9-577d-4f12-8897-4199cf4033ec

EF3.1 Changement climatique

CO2e kg	1,283 kg CO2e
---------	---------------

Phoenix Contact 2026 © - Tous droits réservés
<https://www.phoenixcontact.com>

PHOENIX CONTACT SAS
52 Boulevard de Beaubourg Emerainville
77436 Marne La Vallée Cedex 2 France
+33 (0) 1 60 17 98 98
documentation@phoenixcontact.fr