

# AXL SE RS485 EF - Module de communication



1507978

<https://www.phoenixcontact.com/fr/produits/1507978>

Veillez tenir compte du fait que les données affichées dans ce document PDF proviennent de notre catalogue en ligne. Vous trouverez les données complètes dans la documentation utilisateur. Nos conditions générales d'utilisation des téléchargements sont applicables.



Axioline Smart Elements, Module de communication, Transmission série de données, Module de communication; interface: RS-485: 1; Vitesse de transmission: 100 bit/s ... 230 400 bit/s; indice de protection: IP20; Largeur des données de process : 64 octets, Protocole de transparence, Protocole END-END, Modbus/RTU (prise en charge client), Modbus/RTU (prise en charge du serveur)

## Description du produit

Vous pouvez intégrer les Axioline Smart Elements dans les systèmes munis d'une interface Smart Element. Ce Smart Element permet le fonctionnement de périphériques courants, avec une interface série sur un système de bus.

## Avantages

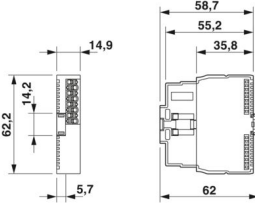
- Un canal d'entrée et de sortie série, en version RS-485
- Prise en charge de différents protocoles
- Vitesse de transmission réglable jusqu'à 230 400 bit/s
- Nombre de bits de données, de bits stop et parité réglables
- Prise en charge Modbus/RTU et serveur
- Largeur des données de process : 64 octets
- Plaque signalétique de l'appareil enregistrée

## Données commerciales

Référence	1507978
Conditionnement	1 Unité(s)
Commande minimum	1 Unité(s)
Clé de vente	DRIB51
Product key	DRIB51
GTIN	4063151969257
Poids par pièce (emballage compris)	34,79 g
Poids par pièce (hors emballage)	32,16 g
Numéro du tarif douanier	85176200
Pays d'origine	Les informations concernant le pays d'origine sont fournies lors de la livraison.

## Caractéristiques techniques

### Dimensions

Dessin coté	
Largeur	14,9 mm
Hauteur	62,2 mm
Profondeur	62 mm

### Remarques

Remarque relative à l'application

Remarque relative à l'application	Uniquement pour un usage industriel
-----------------------------------	-------------------------------------

### Indications sur les matériaux

Couleur (Boîtiers)	gris (RAL 7042)
--------------------	-----------------

### Interfaces

#### Interface Smart Element

Nombre d'interfaces	1
Type de raccordement	Connecteurs Card Edge
Vitesse de transmission	Voir le système dans lequel vous utilisez le Smart Element.
Heure de démarrage jusqu'à la disponibilité	< 500 ms

#### RS-485

Nombre d'interfaces	1
Type de raccordement	Raccordement Push-in
Remarque concernant la connectique	Utiliser des câbles blindés.
Vitesse de transmission	100 bit/s ... 230 400 bit/s (paramétrable)
Physique de transmission	Cuivre
Résistance terminale	120 Ω (actif, intégré)
Bits de données	7 ou 8
Bits d'arrêt	1 ou 2
Tampon d'entrée	4 kByte
Tampon de sortie	1 kByte

### Propriétés du système

Données de programmation (LocalbusSlave)

Canal des données de process	512 Bit
------------------------------	---------

Espace d'adressage d'entrées	64 Octet
Espace d'adressage des sorties	64 Octet

#### Télégramme de données du bus de terrain

Besoin en données de paramétrage	17 Octet
Besoin en données de configuration	7 Octet

#### Propriétés du produit

Type de produit	Composants E/S
Gamme de produits	Axioline Smart Elements
Type	modulaire
Position de montage	Voir le système dans lequel vous utilisez le Smart Element.
Propriétés particulières	Largeur des données de process : 64 octets
	Protocole de transparence
	Protocole END-END
	Modbus/RTU (prise en charge client)
	Modbus/RTU (prise en charge du serveur)

#### Propriétés d'isolation

Catégorie de surtension	II (CEI 60664-1, EN 60664-1)
Degré de pollution	2 (CEI 60664-1, EN 60664-1)

#### Propriétés électriques

Puissance dissipée maximale en condition nominale	0,7 W
---------------------------------------------------	-------

#### Potentiels: Alimentation logique des Smart Elements ( $U_{SE}$ )

Tension d'alimentation	par les connecteurs Card Edge
------------------------	-------------------------------

#### Potentiels: Alimentation périphérique ( $U_P$ )

Tension d'alimentation	24 V DC (par les connecteurs Card Edge)
Plage de tension d'alimentation	19,2 V DC ... 30 V DC (incl. toutes les tolérances, incl. ondulation)
Consommation de courant	max. 10 mA
	typ. 8 mA
Consommation de courant	min. 6 mA (sans périphérique raccordé)
Circuit de protection	Parafoudre basse tension; Voir le système dans lequel vous utilisez le Smart Element.
	Protection contre inversions de polarité; Diode contre inversions de polarité
Fusibles	Voir le système dans lequel vous utilisez le Smart Element.

#### Isolation galvanique / isolation des plages de tension

Tension d'essai: Alimentation de la logique/alimentation 24 V (périphérie)	500 V AC, 50 Hz, 1 min
Tension d'essai: Alimentation logique / interface RS-485	500 V AC, 50 Hz, 1 min
Tension d'essai: Alimentation de la logique/terre fonctionnelle	500 V AC, 50 Hz, 1 min
Tension d'essai: Alimentation 24 V (périphérie) / interface RS-485	500 V AC, 50 Hz, 1 min

Tension d'essai: Alimentation 24 V (périphérie) / terre fonctionnelle	500 V AC, 50 Hz, 1 min
Tension d'essai: Interface RS-485 / terre fonctionnelle	500 V AC, 50 Hz, 1 min

## Caractéristiques de raccordement

### Technologie de raccordement

Dénomination connexion	Périphérie
Remarque concernant la connectique	Respectez les valeurs relatives aux sections de conducteur indiquées dans le manuel d'utilisation « Axioline Smart Elements ».

### Périphérie

Type de raccordement	Raccordement Push-in
Remarque concernant la connectique	Respectez les valeurs relatives aux sections de conducteur indiquées dans le manuel d'utilisation « Axioline Smart Elements ».
Section de conducteur rigide	0,25 mm <sup>2</sup> ... 1,5 mm <sup>2</sup>
Section de conducteur souple	0,25 mm <sup>2</sup> ... 1,5 mm <sup>2</sup>
Section de conducteur AWG	24 ... 16
Section de conducteur souple avec embout et douille en plastique	0,25 mm <sup>2</sup> ... 1,5 mm <sup>2</sup>
Section de conducteur souple avec embout, sans douille en plastique	0,25 mm <sup>2</sup> ... 1,5 mm <sup>2</sup> 0,25 mm <sup>2</sup> ... 1,5 mm <sup>2</sup>
Section de conducteur souple avec embout et douille en plastique	0,25 mm <sup>2</sup> ... 1,5 mm <sup>2</sup>
Longueur à dénuder	8 mm

## Conditions environnementales et de durée de vie

### Conditions ambiantes

Température ambiante (fonctionnement)	-25 °C ... 60 °C
Indice de protection	IP20
Pression atmosphérique (service)	70 kPa ... 106 kPa (jusqu'à 3000 m d'altitude)
Pression atmosphérique (stockage/transport)	70 kPa ... 106 kPa (jusqu'à 3000 m d'altitude)
Température ambiante (stockage/transport)	-40 °C ... 85 °C
Humidité de l'air admissible (fonctionnement)	5 % ... 95 % (pas de condensation)
Humidité de l'air admissible (stockage/transport)	5 % ... 95 % (pas de condensation)

### Contrôle mécanique

Résistance aux vibrations selon EN 60068-2-6/CEI 60068-2-6	5g
Chocs selon EN 60068-2-27/CEI 60068-2-27	30g
Choc prolongé selon EN 60068-2-27/CEI 60068-2-27	10g

## Normes et spécifications

Classe de protection	III (CEI 61140, EN 61140, VDE 0140-1)
----------------------	---------------------------------------

## Montage

# AXL SE RS485 EF - Module de communication



1507978

<https://www.phoenixcontact.com/fr/produits/1507978>

Type de montage	Montage par enfichage (Emplacement Smart Element)
Position de montage	Voir le système dans lequel vous utilisez le Smart Element.

# AXL SE RS485 EF - Module de communication

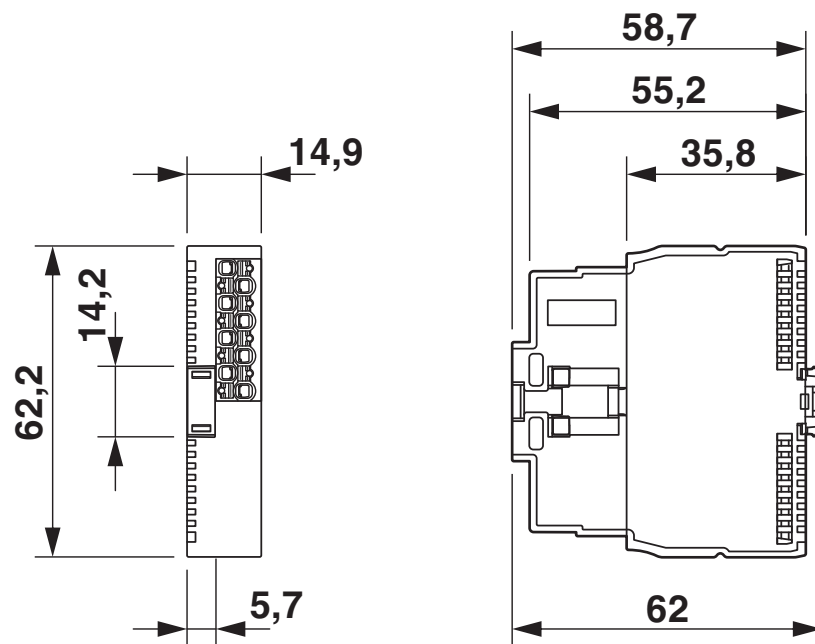
1507978

<https://www.phoenixcontact.com/fr/produits/1507978>



## Dessins

Dessin coté



## Dimensions

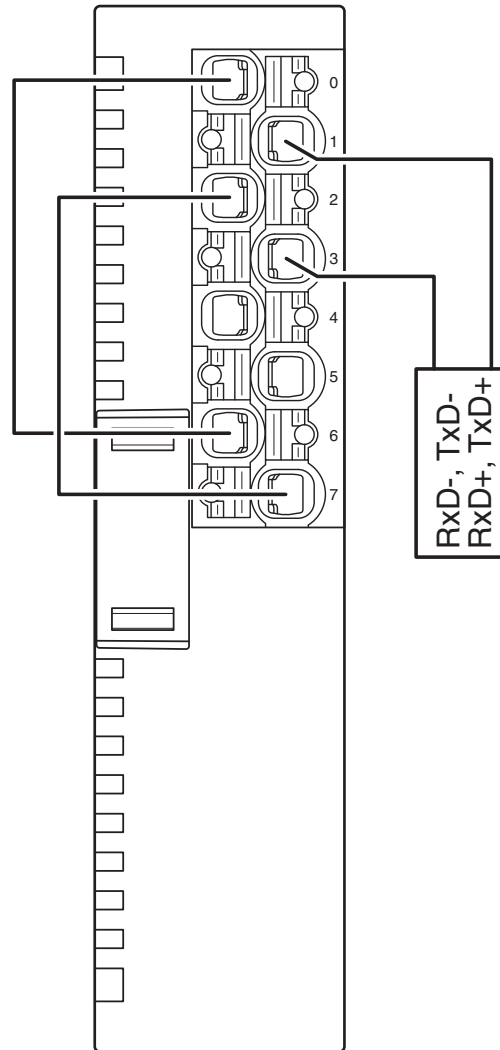
# AXL SE RS485 EF - Module de communication

1507978

<https://www.phoenixcontact.com/fr/produits/1507978>



Dessin de la connexion



Smart Element à l'extrémité d'un réseau

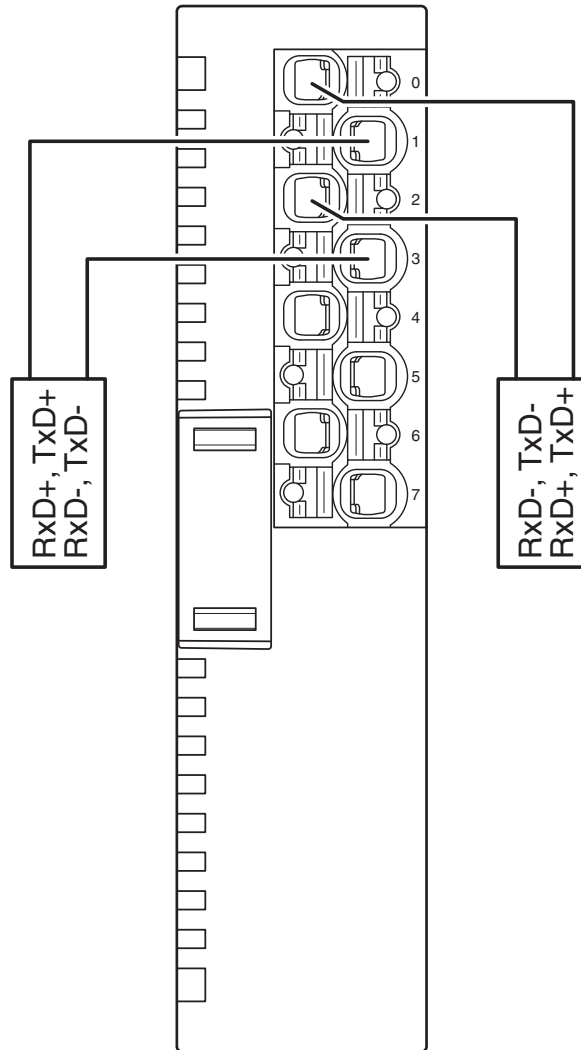
# AXL SE RS485 EF - Module de communication

1507978

<https://www.phoenixcontact.com/fr/produits/1507978>

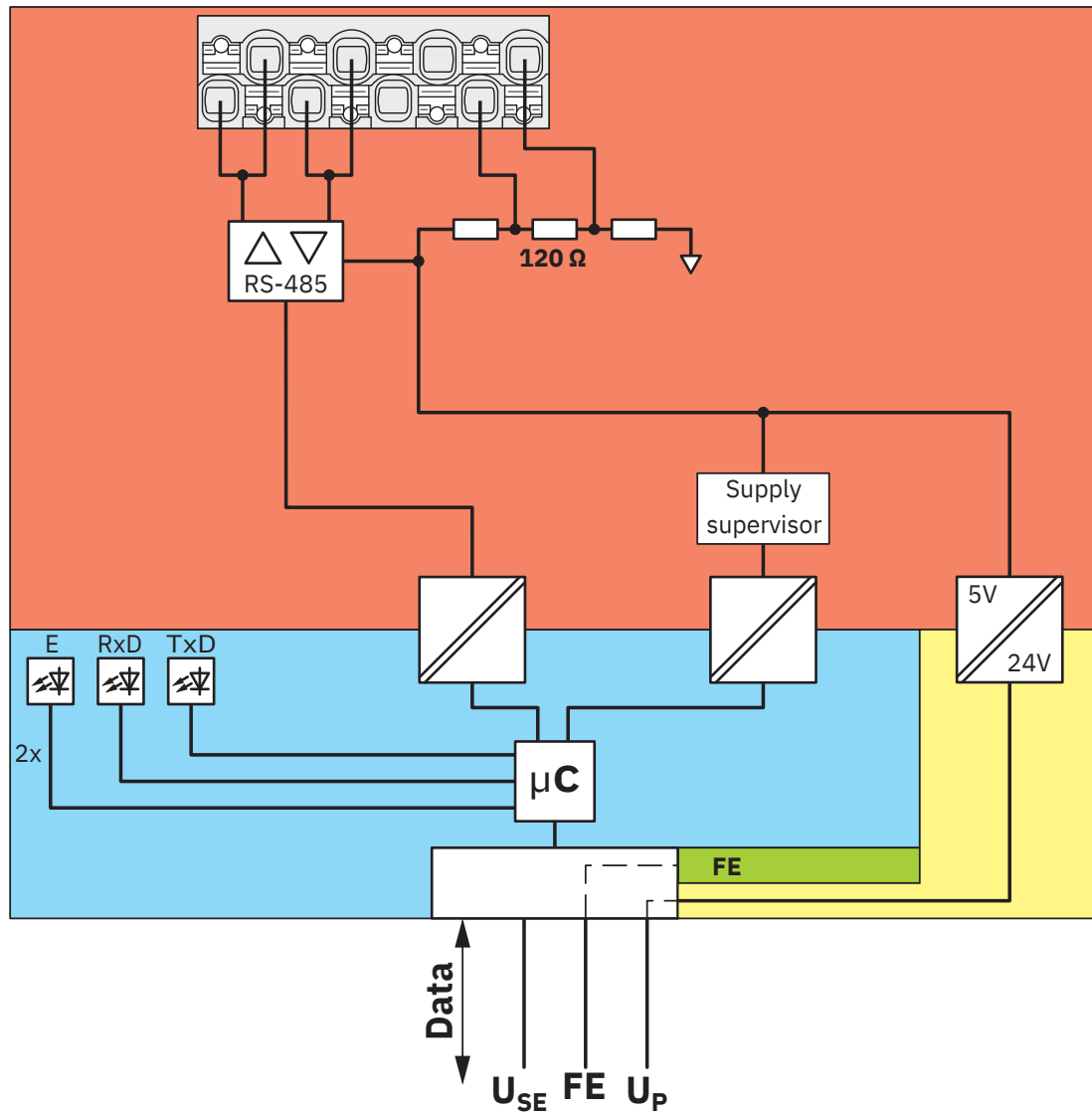


Dessin de la connexion



Smart Element au centre d'un réseau

Schéma fonctionnel



Circuit interne des bornes

# AXL SE RS485 EF - Module de communication



1507978

<https://www.phoenixcontact.com/fr/produits/1507978>

## Homologations

To download certificates, visit the product detail page: <https://www.phoenixcontact.com/fr/produits/1507978>



**cULus Listed**

Identifiant de l'homologation: E238705

1507978

<https://www.phoenixcontact.com/fr/produits/1507978>

## Classifications

### ECLASS

ECLASS-13.0	27242608
ECLASS-15.0	27242608

### ETIM

ETIM 10.0	EC001604
-----------	----------

### UNSPSC

UNSPSC 21.0	32151600
-------------	----------

1507978

<https://www.phoenixcontact.com/fr/produits/1507978>

## Conformité environnementale

### EU RoHS

Conforme aux exigences de la directive RoHS	Oui
sauf exceptions mentionnées	7(a), 7(c)-I

### China RoHS

Environment friendly use period (EFUP)	EFUP-50
	Vous trouverez un tableau de déclaration conformément à IACPEIP (China RoHS) concernant les produits dans la zone de téléchargement du produit correspondant sous « Déclaration du fabricant ». Pour tous les produits avec EFUP-E, aucun tableau de déclaration conformément à IACPEIP (China RoHS) nest établi car cela nest pas nécessaire.

### EU REACH SVHC

Indication de substance soumise à autorisation REACH (n° CAS)	Lead(n° CAS: 7439-92-1)
---------------------------------------------------------------	-------------------------

### EF3.1 Changement climatique

CO2e kg	2,479 kg CO2e
---------	---------------

Phoenix Contact 2026 © - Tous droits réservés  
<https://www.phoenixcontact.com>

PHOENIX CONTACT SAS  
 52 Boulevard de Beaubourg Emerainville  
 77436 Marne La Vallée Cedex 2 France  
 +33 (0) 1 60 17 98 98  
[documentation@phoenixcontact.fr](mailto:documentation@phoenixcontact.fr)