

SACC-M12MSB-5CON-PG9 SH AU - Connecteur de données



1507764

<https://www.phoenixcontact.com/fr/produits/1507764>

Veillez tenir compte du fait que les données affichées dans ce document PDF proviennent de notre catalogue en ligne. Vous trouverez les données complètes dans la documentation utilisateur. Nos conditions générales d'utilisation des téléchargements sont applicables.



Connecteur de données, PROFIBUS, INTERBUS, 5-pôles, blindé, connecteur mâle droit M12, codage: B, Raccordement vissé, matériau de la molette: Zinc moulé sous pression, nickelé, presse-étoupe Pg9, diamètre extérieur du câble 6,5 mm ... 8,5 mm

Avantages

- Utilisation sûre sur le terrain grâce aux indices de protection élevés
- Raccordement vissé : connectique éprouvée pour une large sélection de conducteurs distincts
- Transmission fiable de signaux, blindage 360° pour environnement chargé électromagnétiquement

Données commerciales

Référence	1507764
Conditionnement	1 Unité(s)
Commande minimum	1 Unité(s)
Clé de vente	AF2CBA
Product key	AF2CBA
GTIN	4017918900427
Poids par pièce (emballage compris)	45,9 g
Poids par pièce (hors emballage)	44,87 g
Numéro du tarif douanier	85366990
Pays d'origine	DE

SACC-M12MSB-5CON-PG9 SH AU - Connecteur de données



1507764

<https://www.phoenixcontact.com/fr/produits/1507764>

Caractéristiques techniques

Remarques

Instructions de montage	IMPORTANT : Lors de la pose des câbles, respectez les rayons de courbure admis car une force de courbure excessive représente un risque pour l'indice de protection. Éliminez les contraintes mécaniques existant en amont du connecteur, par ex. en utilisant des colliers serrants.
-------------------------	--

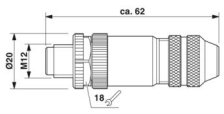
Propriétés du produit

Type de produit	Connecteur circulaire (côté câble)
Application	Données
Nombre de pôles	5
Nombre de sorties de câble	1
Blindé	oui
Détrompage	B
Raccordement à filetage Pg	Pg9

Propriétés d'isolation

Catégorie de surtension	II
Degré de pollution	3

Dimensions

Dessin coté	
Largeur	20 mm
Hauteur	20 mm
Longueur	62 mm

Dimensions extérieures

Diamètre extérieur	6,5 mm ... 8,5 mm
--------------------	-------------------

Boîtier

Diamètre de boîtier	20 mm
---------------------	-------

Indications sur les matériaux

Classe d'inflammabilité selon UL 94	HB
Matériau du joint	NBR
Matériau de surface de prise	Zinc coulé sous pression, nickelé
Matériau de contact	CuZn
Matériau de surface du contact	Au
Matériau de porte-contacts	PA 6.6

SACC-M12MSB-5CON-PG9 SH AU - Connecteur de données



1507764

<https://www.phoenixcontact.com/fr/produits/1507764>

Matériau du raccordement vissé	Zinc moulé sous pression, nickelé
--------------------------------	-----------------------------------

Caractéristiques de raccordement

Raccordement du conducteur

Type de raccordement	Raccordement vissé
Section raccordable	0,25 mm ² ... 0,75 mm ² (sans embout)
	0,14 mm ² ... 0,75 mm ² (avec embout)
	0,25 mm ² ... 0,75 mm ² (rigide)
Section raccordable AWG	24 ... 18 (sans embout)
	26 ... 20 (avec embout)
Longueur de gaine à dénuder de chaque fil	5 mm
Couple de serrage	0,4 Nm (Molette M12)
	0,2 Nm (Bornes à vis)
	0,8 Nm ... 1 Nm (Écrou de pression pour des diamètres extérieurs de câbles compris entre 4 mm et 8 mm)
	1 Nm ... 1,4 Nm (Écrou de pression pour des diamètres extérieurs de câbles compris entre 8 mm et 12 mm)

Propriétés électriques

Tension de tenue aux chocs assignée	1,5 kV
Résistance de contact	≤ 3 mΩ
Résistance d'isolement	≥ 100 MΩ
Tension nominale U _N	48 V AC
	60 V DC
Intensité nominale I _N	4 A

Propriétés mécaniques

Caractéristiques mécaniques

Cycles d'enfichage	≥ 100
--------------------	-------

Connecteur

Raccordement 1

Type tête	connecteur mâle
Sortie de câble tête	droit
Type de filetage tête	M12
Détrompage	B

Câble/conducteur

Type de signal/catégorie	PROFIBUS
	INTERBUS
Longueur à dénuder des fils uniques	5 mm

Conditions environnementales et de durée de vie

SACC-M12MSB-5CON-PG9 SH AU - Connecteur de données



1507764

<https://www.phoenixcontact.com/fr/produits/1507764>

Conditions ambiantes

Indice de protection	IP67
Température ambiante (fonctionnement) (Connecteur mâle/femelle)	-40 °C ... 85 °C (connecteur mâle / femelle)

Normes et spécifications

M12

Désignation de la norme	Connecteur M12
Normes/prescriptions	CEI 61076-2-101

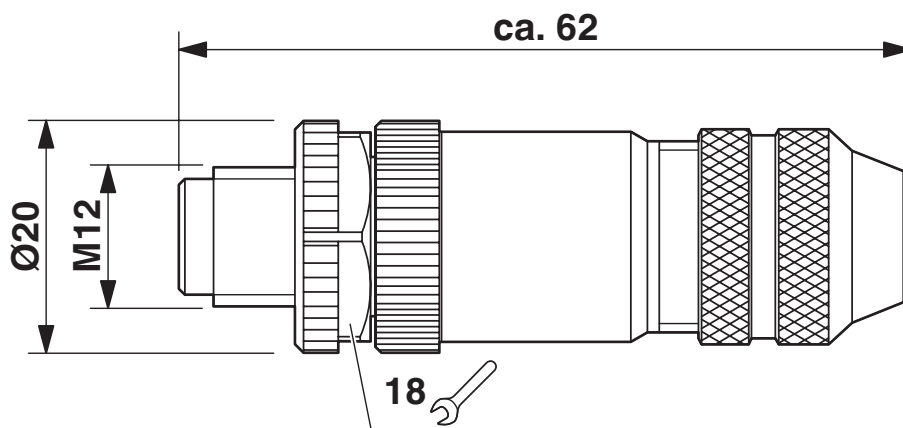
SACC-M12MSB-5CON-PG9 SH AU - Connecteur de données

1507764

<https://www.phoenixcontact.com/fr/produits/1507764>

Dessins

Dessin coté



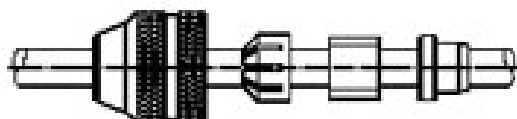
Connecteur mâle M12 x 1, droit, blindé

1507764

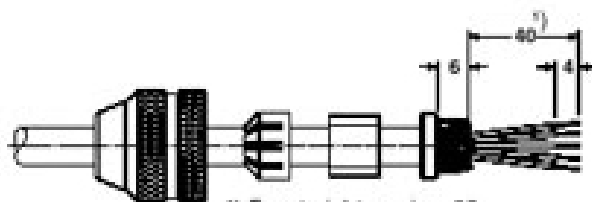
<https://www.phoenixcontact.com/fr/produits/1507764>

Dessin du fonctionnement

Assembly steps for M 12 male/female connector and conductor

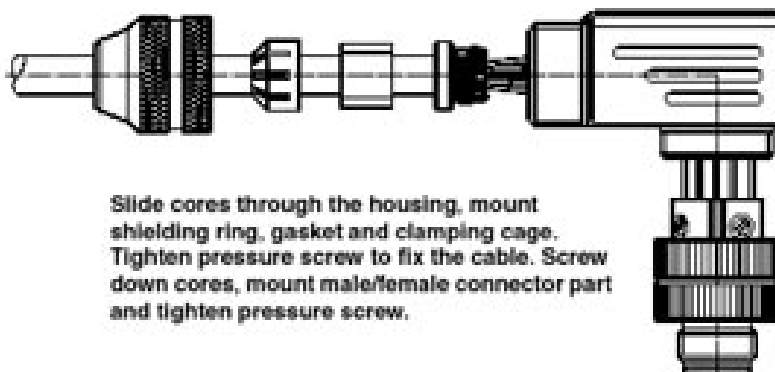


Slide parts onto the conductor



*) For straight version: 35

Strip conductor, widen shield and lay around the shielding ring, cut off projecting mesh.



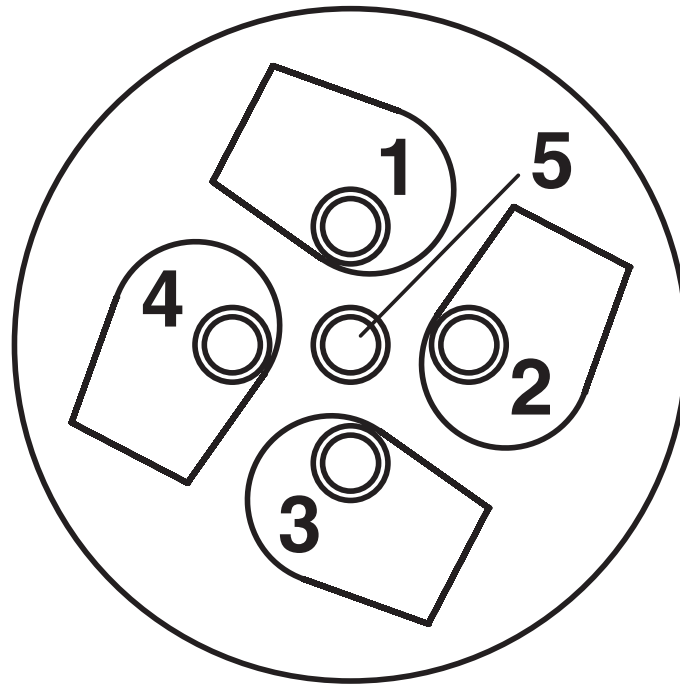
Slide cores through the housing, mount shielding ring, gasket and clamping cage. Tighten pressure screw to fix the cable. Screw down cores, mount male/female connector part and tighten pressure screw.

SACC-M12MSB-5CON-PG9 SH AU - Connecteur de données

1507764

<https://www.phoenixcontact.com/fr/produits/1507764>

Dessin schématique



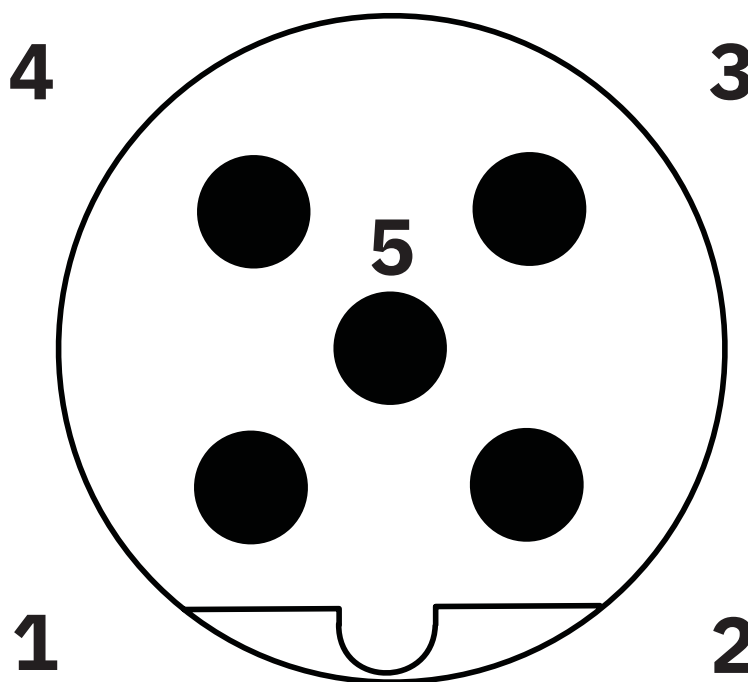
Côté connexion câble M12 (connexion vissée)

SACC-M12MSB-5CON-PG9 SH AU - Connecteur de données

1507764

<https://www.phoenixcontact.com/fr/produits/1507764>

Dessin schématique



Nombre de pôles M12 mâle, 5 pôles, codage B, vue côté mâle

SACC-M12MSB-5CON-PG9 SH AU - Connecteur de données





1507764

<https://www.phoenixcontact.com/fr/produits/1507764>

Homologations

To download certificates, visit the product detail page: <https://www.phoenixcontact.com/fr/produits/1507764>

 cUL Recognized Identifiant de l'homologation: FILE E 221474				
	Tension nominale U_N	Intensité nominale I_N	Section AWG	Section mm^2
keine				
	60 V	4 A	-	-

 UL Recognized Identifiant de l'homologation: FILE E 221474				
	Tension nominale U_N	Intensité nominale I_N	Section AWG	Section mm^2
keine				
	60 V	4 A	-	-

SACC-M12MSB-5CON-PG9 SH AU - Connecteur de données



1507764

<https://www.phoenixcontact.com/fr/produits/1507764>

Classifications

ECLASS

ECLASS-13.0	27440116
ECLASS-15.0	27440116

ETIM

ETIM 10.0	EC002635
-----------	----------

UNSPSC

UNSPSC 21.0	39121400
-------------	----------

SACC-M12MSB-5CON-PG9 SH AU - Connecteur de données



1507764

<https://www.phoenixcontact.com/fr/produits/1507764>

Conformité environnementale

EU RoHS

Conforme aux exigences de la directive RoHS	Oui
sauf exceptions mentionnées	6(c)

China RoHS

Environment friendly use period (EFUP)	EFUP-50
	Vous trouverez un tableau de déclaration conformément à IACPEIP (China RoHS) concernant les produits dans la zone de téléchargement du produit correspondant sous « Déclaration du fabricant ». Pour tous les produits avec EFUP-E, aucun tableau de déclaration conformément à IACPEIP (China RoHS) nest établi car cela nest pas nécessaire.

EU REACH SVHC

Indication de substance soumise à autorisation REACH (n° CAS)	Lead(n° CAS: 7439-92-1)
SCIP	2f6676c7-5d18-4c20-a9ab-6e994e20cb31

EF3.1 Changement climatique

CO2e kg	1,203 kg CO2e
---------	---------------

Phoenix Contact 2026 © - Tous droits réservés
<https://www.phoenixcontact.com>

PHOENIX CONTACT SAS
52 Boulevard de Beaubourg Emerainville
77436 Marne La Vallée Cedex 2 France
+33 (0) 1 60 17 98 98
documentation@phoenixcontact.fr