

SACC-M 8MS-3PCON - Connecteur



1506752

<https://www.phoenixcontact.com/fr/produits/1506752>

Veillez tenir compte du fait que les données affichées dans ce document PDF proviennent de notre catalogue en ligne. Vous trouverez les données complètes dans la documentation utilisateur. Nos conditions générales d'utilisation des téléchargements sont applicables.



Connecteur, Universel, 3-pôles, connecteur mâle droit M8, codage: A, Raccordement rapide Piercecon®, matériau de la molette: Laiton, nickelé, diamètre extérieur du câble 3 mm ... 5 mm

Avantages

- Utilisation sûre sur le terrain grâce aux indices de protection élevés
- Raccordement Piercecon® : densité de contacts maximale du connecteur à équiper

Données commerciales

Référence	1506752
Conditionnement	1 Unité(s)
Commande minimum	1 Unité(s)
Clé de vente	AF2BGA
Product key	AF2BGA
GTIN	4017918892678
Poids par pièce (emballage compris)	16,4 g
Poids par pièce (hors emballage)	16,1 g
Numéro du tarif douanier	85366990
Pays d'origine	DE

SACC-M 8MS-3PCON - Connecteur



1506752

<https://www.phoenixcontact.com/fr/produits/1506752>

Caractéristiques techniques

Remarques

Instructions de montage	IMPORTANT : Lors de la pose des câbles, respectez les rayons de courbure admis car une force de courbure excessive représente un risque pour l'indice de protection. Éliminez les contraintes mécaniques existant en amont du connecteur, par ex. en utilisant des colliers serrants.
-------------------------	--

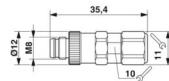
Propriétés du produit

Type de produit	Connecteur circulaire (côté câble)
Type de capteur	Universel
Nombre de pôles	3
Nombre de sorties de câble	1
Blindé	non
Détrompage	A

Propriétés d'isolation

Catégorie de surtension	II
Degré de pollution	3

Dimensions

Dessin coté	
Largeur	12 mm
Hauteur	12 mm
Longueur	35,4 mm
Ouverture écrou-chapeau	11 mm

Dimensions extérieures

Diamètre extérieur	3 mm ... 5 mm
--------------------	---------------

Boîtier

Diamètre de boîtier	12 mm
---------------------	-------

Indications sur les matériaux

Classe d'inflammabilité selon UL 94	V0
Matériau du joint	NBR
Matériau de surface de prise	PA 6.6
Matériau de contact	CuZn
Matériau de surface du contact	Ni/Au
Matériau de porte-contacts	PA 6.6

SACC-M 8MS-3PCON - Connecteur



1506752

<https://www.phoenixcontact.com/fr/produits/1506752>

Matériau du raccordement vissé	Laiton, nickelé
--------------------------------	-----------------

Caractéristiques de raccordement

Raccordement du conducteur

Type de raccordement	Raccordement rapide Piercecon®
Section raccordable	0,14 mm ² ... 0,38 mm ² (souple)
Section raccordable AWG	22 ... 26 (souple)
Couple de serrage	0,5 Nm (Ecrrou de pression avec manchon d'accouplement)
	0,8 Nm (Isolant mâle avec manchon d'accouplement)
	0,2 Nm (Molette M8)

Brochage

Contact Couleur (désignation des signaux) Contact (en option)	1 = BN
	3 = BU
	4 = BK

Propriétés électriques

Résistance de contact	≤ 3 mΩ
Résistance d'isolement	≥ 100 MΩ
Tension nominale U _N	48 V AC
	60 V DC
Intensité nominale I _N	4 A

Propriétés mécaniques

Caractéristiques mécaniques

Cycles d'enfichage	≥ 100
--------------------	-------

Connecteur

Raccordement 1

Type tête	connecteur mâle
Sortie de câble tête	droit
Type de filetage tête	M8
Détrompage	A

Câble/conducteur

Type de signal/catégorie	Universel
--------------------------	-----------

Conditions environnementales et de durée de vie

Conditions ambiantes

Indice de protection	IP68
Température ambiante (fonctionnement) (Connecteur mâle/femelle)	-25 °C ... 85 °C (connecteur mâle / femelle)

Normes et spécifications

SACC-M 8MS-3PCON - Connecteur



1506752

<https://www.phoenixcontact.com/fr/produits/1506752>

M8

Désignation de la norme	Connecteur M8
Normes/prescriptions	CEI 61076-2-104

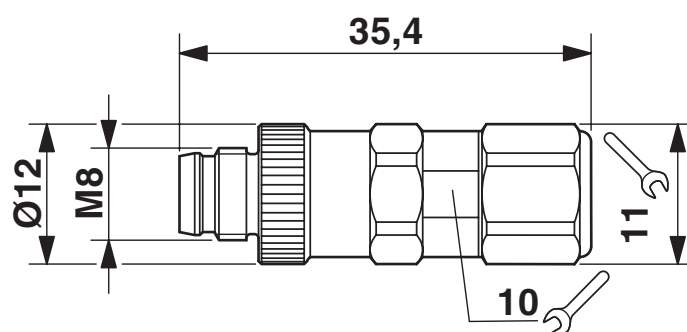
SACC-M 8MS-3PCON - Connecteur

1506752

<https://www.phoenixcontact.com/fr/produits/1506752>

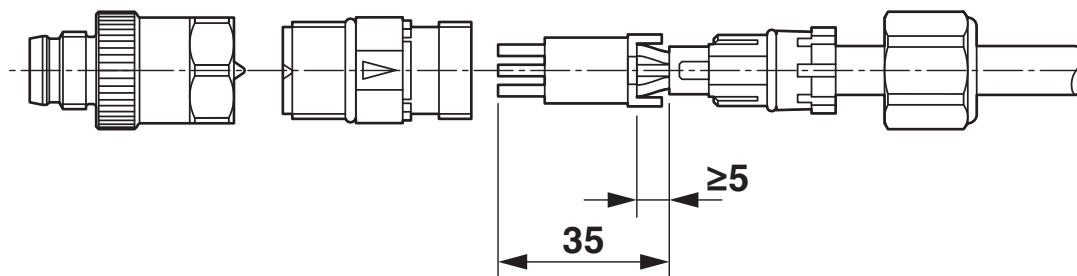
Dessins

Dessin coté



Connecteur mâle M8 x 1, version droite

Dessin du fonctionnement



a = couper au ras

b = détrompage

Lors du montage, les repères de détrompage doivent être alignés.

SACC-M 8MS-3PCON - Connecteur

1506752

<https://www.phoenixcontact.com/fr/produits/1506752>



Dessin schématique



Nombre de pôles M8 mâle, 3 pôles, vue côté mâle

SACC-M 8MS-3PCON - Connecteur



1506752

<https://www.phoenixcontact.com/fr/produits/1506752>

Classifications

ECLASS

ECLASS-13.0	27440116
ECLASS-15.0	27440116

ETIM

ETIM 10.0	EC002635
-----------	----------

UNSPSC

UNSPSC 21.0	39121400
-------------	----------

SACC-M 8MS-3PCON - Connecteur



1506752

<https://www.phoenixcontact.com/fr/produits/1506752>

Conformité environnementale

EU RoHS

Conforme aux exigences de la directive RoHS

Oui, Aucun exception

China RoHS

Environment friendly use period (EFUP)

EFUP-E

Aucune substance dangereuse au-dessus des valeurs limites

EU REACH SVHC

Indication de substance soumise à autorisation REACH (n° CAS)

Aucun substance na un taux pondéral supérieur à 0,1 %

Phoenix Contact 2026 © - Tous droits réservés

<https://www.phoenixcontact.com>

PHOENIX CONTACT SAS

52 Boulevard de Beaubourg Emerainville

77436 Marne La Vallée Cedex 2 France

+33 (0) 1 60 17 98 98

documentation@phoenixcontact.fr