

CELLULINK 2401-4G EU M25 - Routeur



1503433

<https://www.phoenixcontact.com/fr/produits/1503433>

Veillez tenir compte du fait que les données affichées dans ce document PDF proviennent de notre catalogue en ligne. Vous trouverez les données complètes dans la documentation utilisateur. Nos conditions générales d'utilisation des téléchargements sont applicables.



Photo du produit

Routeur industriel 4G-Outdoor, CAT1, 10 Mbit/s, antennes intégrées 1x1 SISO, appareil UE, repli sur 2G, montage sur poteau, montage mural avec accessoires, 1 port RJ45 (PoE In), NAT, Dual SIM, eSIM ready, GNSS, IP66/69K, IK10, processus d'évolution homologué CEI 62443-4-1, produit homologué CEI 62443-4-2

Avantages

- Routeur de téléphonie mobile industriel pour les réseaux de téléphonie mobile 4G
- Antennes intégrées pour une installation économique et peu encombrante
- Antennes 1x1 SISO puissantes pour réception optimale de la téléphonie mobile
- Cybersécurité maximale avec l'homologation des appareils selon CEI 62443-4-2
- Dual SIM et repli fournisseur via la carte SIM et l'eSIM (l'eSIM sera prise en charge dans une version ultérieure du firmware.)
- Synchronisation de l'heure et détermination de la position via GNSS
- Boîtier pour applications extérieures résistant aux intempéries et aux UV
- Protection contre le vandalisme grâce à la tenue aux chocs IK10 et aux LED désactivables
- Plage de température plus étendue -40 °C ... +70 °C
- Optimisé pour un montage direct sur poteau ou pour un montage mural avec un adaptateur
- Logiciel de gestion des appareils et des mises à jour disponible en tant qu'accessoire
- Configuration facile via gestion basée sur le web ou REST-API
- Alimentation via Power over Ethernet ou Power over Ethernet passif
- Fonctions de diagnostic complètes



Données commerciales

Référence	1503433
Conditionnement	1 Unité(s)
Commande minimum	1 Unité(s)

CELLULINK 2401-4G EU M25 - Routeur



1503433

<https://www.phoenixcontact.com/fr/produits/1503433>

Clé de vente	DNC426
Product key	DNC426
GTIN	4063151960407
Poids par pièce (emballage compris)	421,3 g
Poids par pièce (hors emballage)	391 g
Numéro du tarif douanier	85176200
Pays d'origine	Les informations concernant le pays d'origine sont fournies lors de la livraison.

Caractéristiques techniques

Remarques

Remarque relative à l'application

Remarque relative à l'application	Uniquement pour un usage industriel
-----------------------------------	-------------------------------------

Propriétés du produit

Type de produit	Routeur de téléphonie mobile
Application	Ethernet
Mode de fonctionnement	Serveur NTP (NTPv4) stratum 1
MTTF	4865 Années (SN 29500 standard, température 25 °C, cycle de travail 21 %)
	2193 Années (SN 29500 standard, température 40 °C, cycle de travail 34,25 %)
	887 Années (SN 29500 standard, température 40 °C, cycle de travail 100 %)

Propriétés d'isolation

Catégorie de surtension	II
-------------------------	----

Fonctions

Synchronisation dans le temps	NTP, GNSS, manuel (Réglez toujours une heure système correcte.)
-------------------------------	---

Fonctions de sécurité

Routing	NAT
	Exposed Host

Propriétés électriques

Isolation galvanique	VCC // FE // Ethernet
Type de réseau	Téléphonie mobile
Tension d'essai interface de données/alimentation	1,5 kV _{eff} (50 Hz, 1 min.)

Généralités

Temps de réponse	≤ 100 ms (NTP, en fonction du réseau Ethernet et de la charge du réseau)
Temps d'enclenchement	~ 100 s (Démarrage de l'appareil)

Horloge en temps réel

Précision horloge temps réel	< 30 secondes / mois en mode hors ligne (sans réception GNSS ni connexion Internet, sans fluctuations de température)
------------------------------	---

Alimentation

Plage de tension d'alimentation	21,6 V DC ... 57 V DC (PoE passif via la paire de fils du câble Ethernet)
Tension nominale d'alimentation	24 V DC
	PoE, 15 W selon la norme 802.3af
Courant absorbé typique	50 mA (veille, 24 V DC)

CELLULINK 2401-4G EU M25 - Routeur



1503433

<https://www.phoenixcontact.com/fr/produits/1503433>

Courant max. absorbé	370 mA (21,6 V)
Consommation de puissance	< 8 W

Fonction

Management	Gestion basée sur le web
	REST-API

Caractéristiques de raccordement

Alimentation

Couple de serrage	3,5 Nm (Presse-étoupe)
-------------------	------------------------

Interfaces

Données: Interface Ethernet, 10/100Base-T(X) selon IEEE 802.3

Débit série	10 / 100 Mbits/s, avec auto-négociation
Type de raccordement	Connecteur femelle RJ45, blindé
Distance de transmission	100 m (paire torsadée blindée)
Protocoles supportés	TCP/IP, UDP/IP, HTTPS
	IPv4, IPv6 ready (le matériel est compatible avec IPv6. IPv6 sera pris en charge dans une version ultérieure du firmware.)

Radio

Description de l'interface	4G (LTE) / 2G (GSM)
Mode de fonctionnement	LTE (CAT1)
Plage de fréquence	2100 MHz (LTE (FDD), B1)
	1800 MHz (LTE (FDD), B3)
	850 MHz (LTE (FDD), B5)
	2600 MHz (LTE (FDD), B7)
	900 MHz (LTE (FDD), B8)
	800 MHz (LTE (FDD), B20)
	700 MHz (LTE (FDD), B28)
	2600 MHz (LTE (TDD), B38)
	2300 MHz (LTE (TDD), B40)
	2500 MHz (LTE (TDD), B41)
	B2 (GSM)
	B3 (GSM)
	B5 (GSM)
	B8 (GSM)
Débit de données	10 Mbit/s (LTE-FDD, DL)
	5 Mbit/s (LTE-FDD, UL)
	8,96 Mbit/s (LTE-TDD, DL)
	3,1 Mbit/s (LTE-TDD, UL)
	85,6 kbit/s (GSM, DL)
	85,6 kbit/s (GSM, UL)
Interface SIM	Nano SIM (4FF)

1503433

<https://www.phoenixcontact.com/fr/produits/1503433>

	eSIM ready (l'eSIM est intégrée, elle sera prise en charge dans une version ultérieure du firmware)
Prise en charge du pays respectif	Europe

Radio

Description de l'interface	GNSS (GPS / GLONASS / Galileo / BeiDou)
----------------------------	---

Dimensions

Dimensions extérieures

Largeur / Hauteur / Profondeur	90 mm / 195 mm / 67 mm
	90 mm / 195 mm / 68 mm (Avec adaptateur mural)

Indications sur les matériaux

Couleur (Partie supérieure du boîtier)	gris clair (RAL 7035)
Matériau (Boîtier)	Polycarbonate
Classe d'inflammabilité selon UL 94	V0

Câble/conducteur

Diamètre extérieur du câble	6 mm ... 10 mm (Câble Ethernet)
	10,8 mm ... 15,8 mm (selon UL)
Résistance spéciale	Résistant aux UV selon la norme UL746C, f1
	Résiste au brouillard salin conformément à CEI 60068-2-11 (96 h dans un brouillard salin à 5 %)

Contrôles mécaniques

Résistance aux vibrations conforme à DIN EN 60068-2-6	Vibration (service): 5g, 2,5 h, amplitude $\pm 1 \text{ mm}$
Choc selon DIN EN 60068-2-27	Choc (fonctionnement): 30 g, durée 11 ms, impulsion de choc semi-sinusoïdale, trois chocs, dans chaque direction

Conditions environnementales et de durée de vie

Conditions ambiantes

Indice de protection	IP66/IP69K
Résistance aux chocs	IK10
Température ambiante (fonctionnement)	-40 °C ... 70 °C
Température ambiante (stockage/transport)	-40 °C ... 85 °C
Altitude	≤ 5000 m (Restriction : voir la déclaration du fabricant concernant le fonctionnement en altitude)
Humidité de l'air admissible (fonctionnement)	10 % ... 95 %
Humidité de l'air admissible (stockage/transport)	10 % ... 95 %

Homologations

CE

Certificat	Conformité CE
------------	---------------

Autorisation radio pour l'Europe

1503433

<https://www.phoenixcontact.com/fr/produits/1503433>

Remarque	RED 2014/53/EU
Test aux gaz nocifs	
Repérage	ISA-S71.04-1985 G3 Harsh Group A

Données CEM

Compatibilité électromagnétique	Conformité à la Directive RED 2014/53/UE
Immunité	EN 61000-6-2

Décharge électrostatique

Normes/Prescriptions	EN 61000-4-2
----------------------	--------------

Décharge électrostatique

Décharge par contact	± 4 kV (Sévérité de contrôle 3)
Décharge dans l'air	± 8 kV (Sévérité de contrôle 3)
Remarque	Critère A

Champ électromagnétique HF

Normes/Prescriptions	EN 61000-4-3
----------------------	--------------

Champ électromagnétique HF

Plage de fréquence	80 MHz ... 3 GHz (Sévérité de contrôle 3)
Intensité champ	10 V/m
Remarque	Critère A

Transitoires électriques rapides (en salves)

Normes/Prescriptions	EN 61000-4-4
----------------------	--------------

Transitoires électriques rapides (en salves)

Entrée	± 1 kV (Sévérité de contrôle 3)
Signal	± 1 kV (Ethernet)
Remarque	Critère B

Ondes de choc (Surge)

Normes/Prescriptions	EN 61000-4-5
----------------------	--------------

Ondes de choc (Surge)

Entrée	$\pm 0,5$ kV (symétrique)
	± 1 kV (asymétrique)
Signal	± 1 kV (Ligne données, asymétrique)
Remarque	Critère B

Perturbations conduites

Normes/Prescriptions	EN 61000-4-6
----------------------	--------------

Perturbations conduites

Plage de fréquence	0,15 MHz ... 80 MHz
Remarque	Critère A
Tension	10 V

CELLULINK 2401-4G EU M25 - Routeur



1503433

<https://www.phoenixcontact.com/fr/produits/1503433>

Émissions

Normes/Prescriptions	EN 61000-6-3
----------------------	--------------

Émissions

Normes/Prescriptions	EN 55032
Remarque	Perturbations rayonnées, classe B, utilisations industrielles et domestiques

Critères

Critère A	Fonctionnement normal dans le cadre des limites fixées.
Critère B	Perturbation temporaire du fonctionnement, que le dispositif corrige de lui-même.

Normes et spécifications

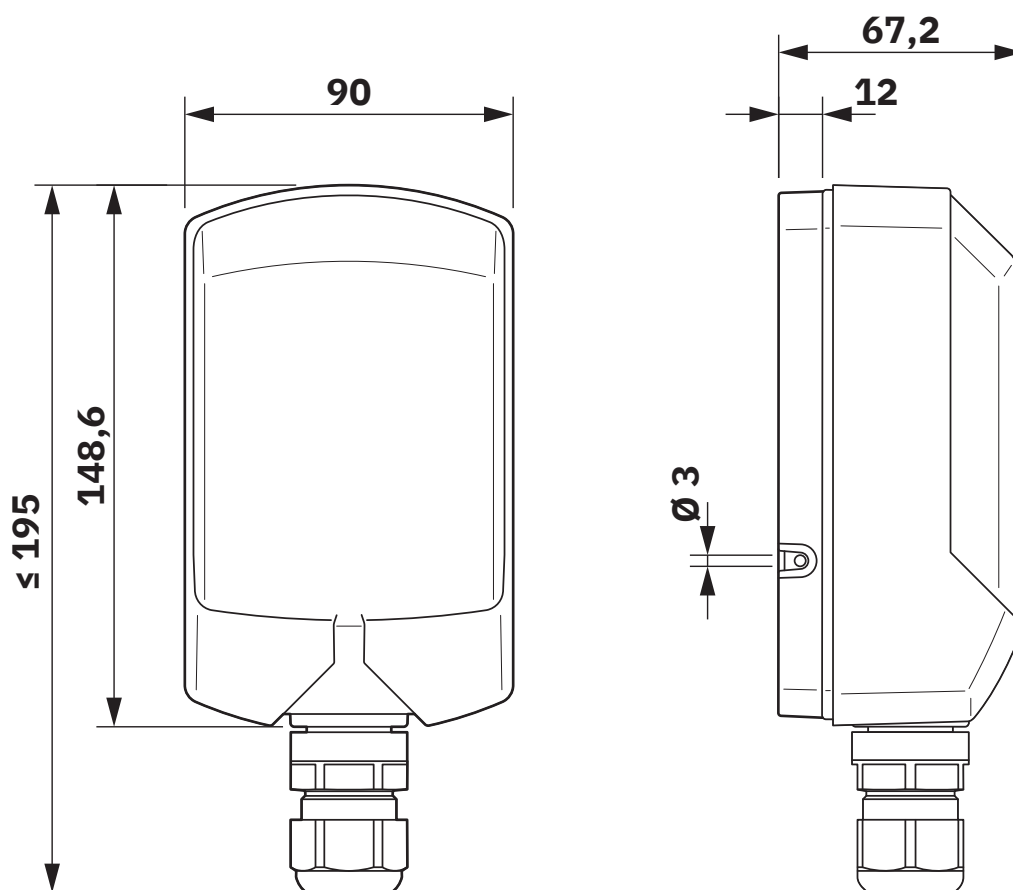
Résistance spéciale	Résistant aux UV selon la norme UL746C, f1
	Résiste au brouillard salin conformément à CEI 60068-2-11 (96 h dans un brouillard salin à 5 %)

Montage

Type de montage	Montage sur mât
	Montage mural
Instructions de montage	Diamètre de poteau admis 30 mm ... 250 mm
Position de montage	indifférent

Dessins

Dessin coté



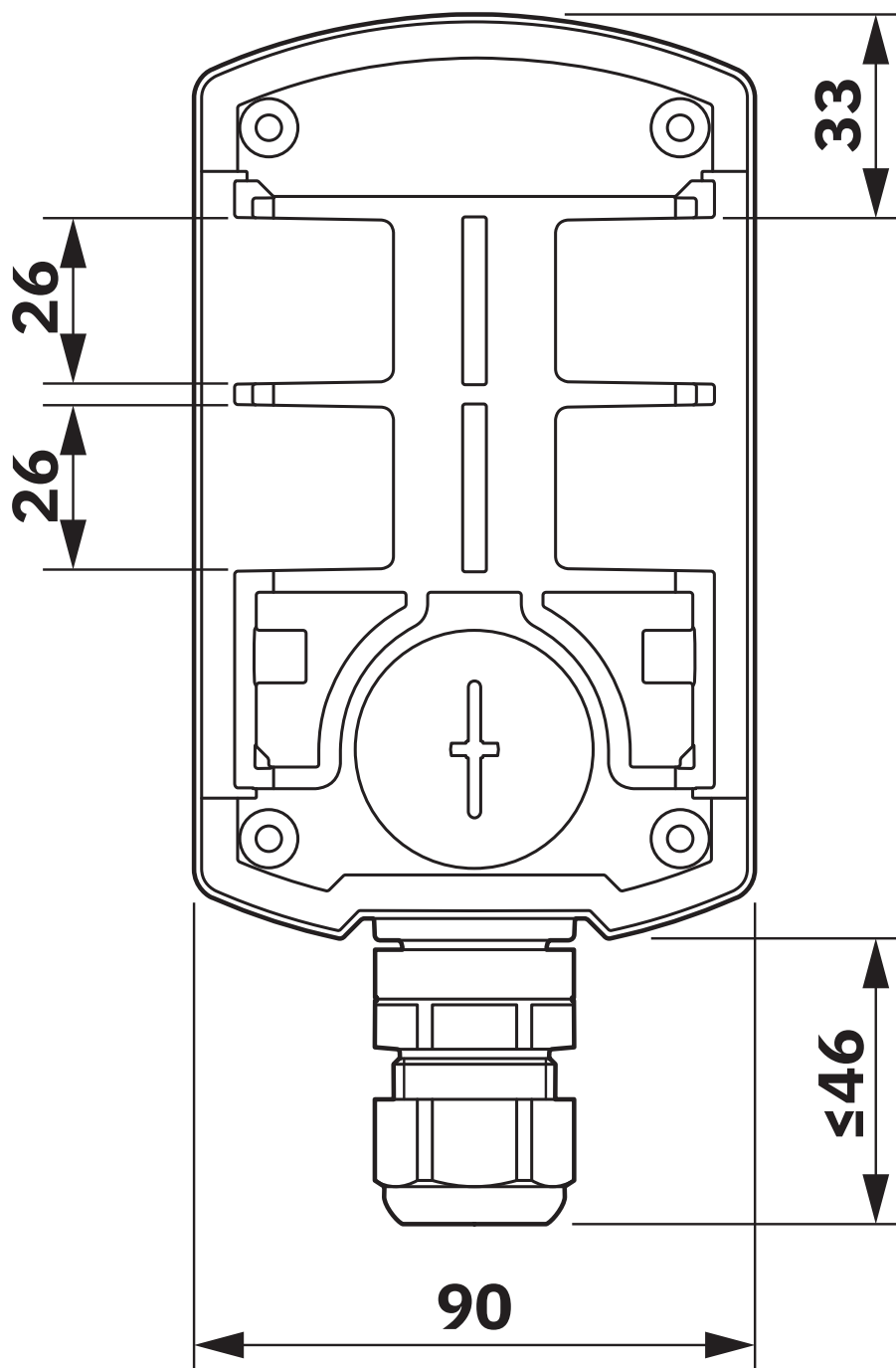
Dimensions

CELLULINK 2401-4G EU M25 - Routeur

1503433

<https://www.phoenixcontact.com/fr/produits/1503433>

Dessin coté



Dimensions

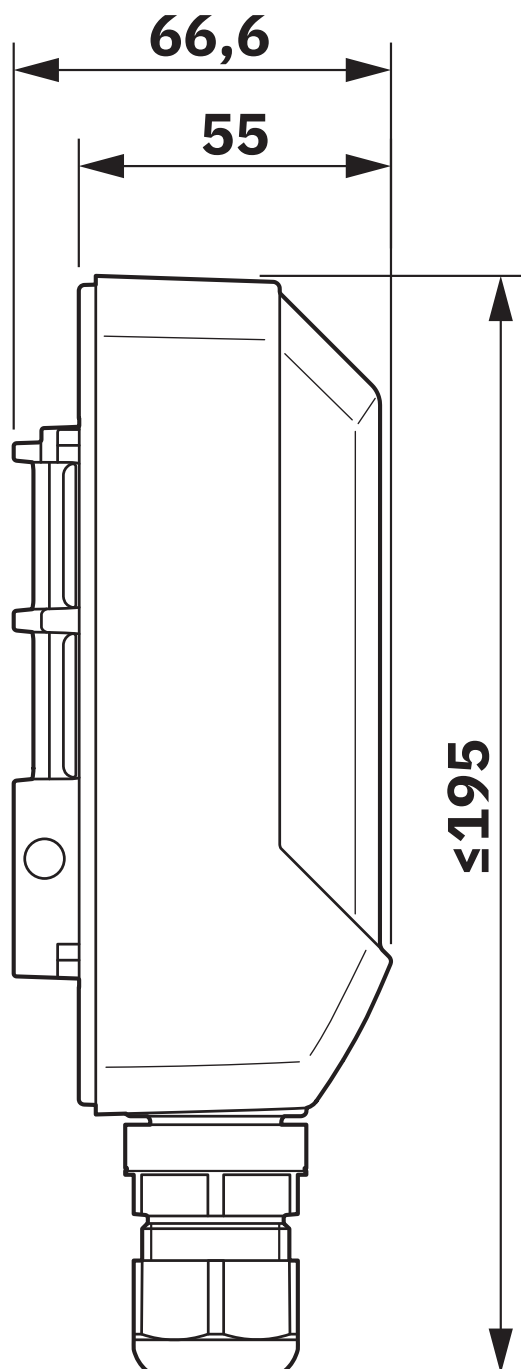
CELLULINK 2401-4G EU M25 - Routeur

1503433

<https://www.phoenixcontact.com/fr/produits/1503433>

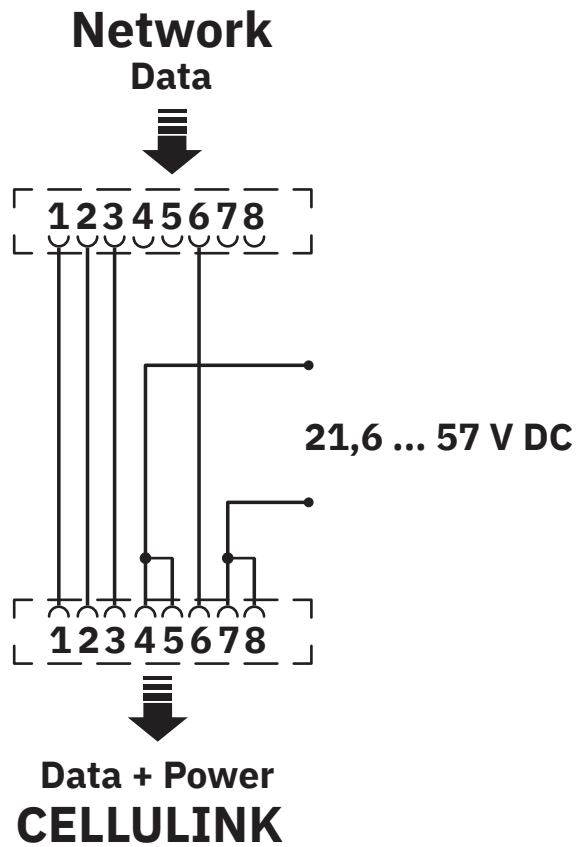


Dessin coté



Dimensions

Dessin de la connexion



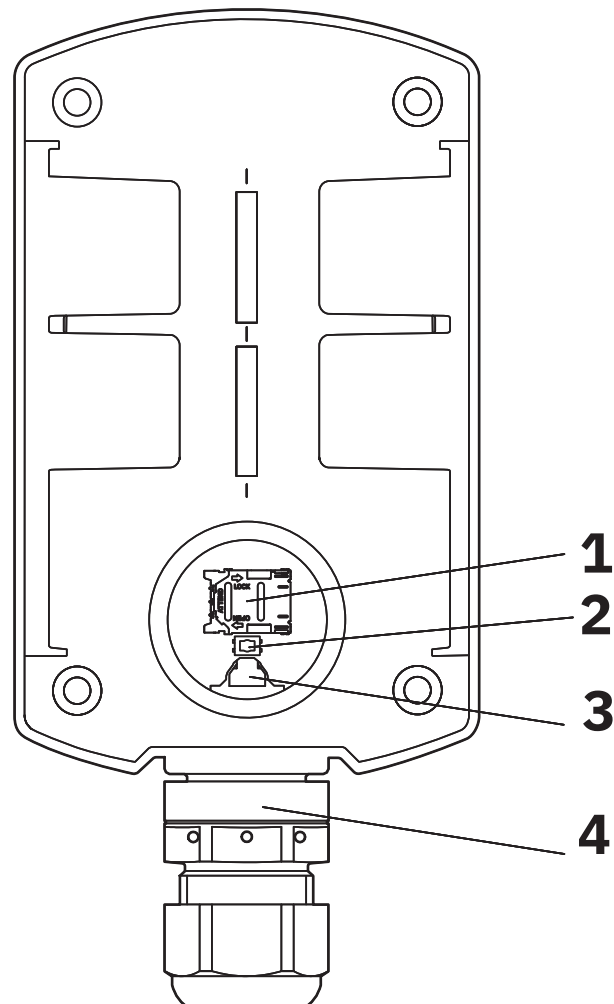
CELLULINK 2401-4G EU M25 - Routeur

1503433

<https://www.phoenixcontact.com/fr/produits/1503433>

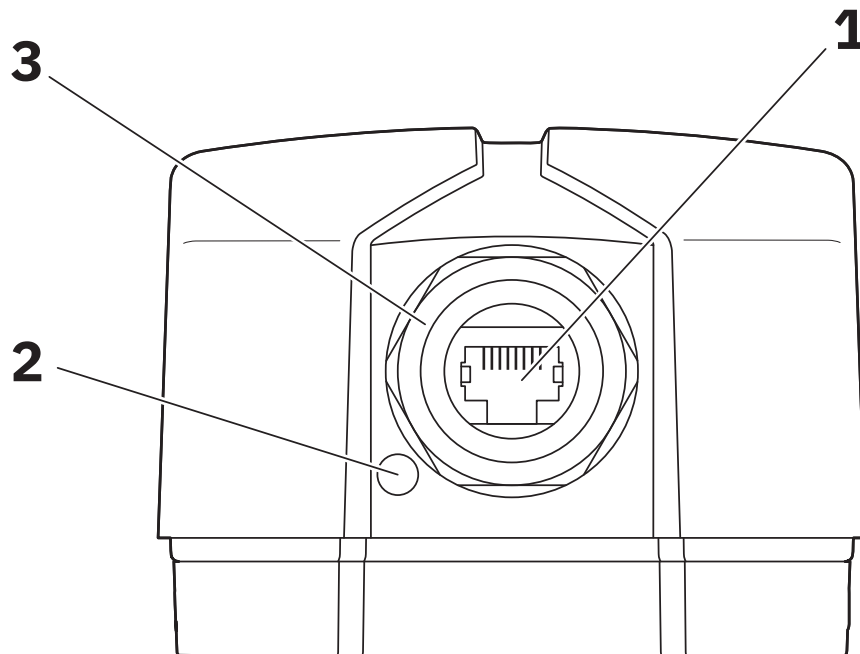


Dessin schématique



Éléments fonctionnels

Dessin schématique



Éléments fonctionnels

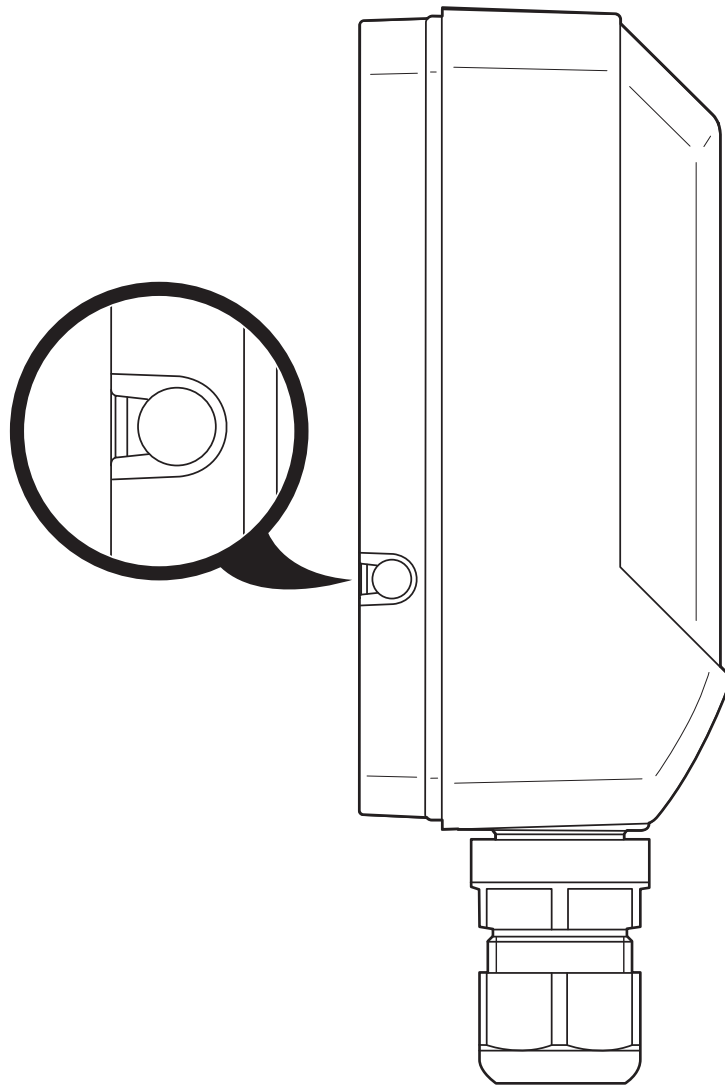
CELLULINK 2401-4G EU M25 - Routeur

1503433

<https://www.phoenixcontact.com/fr/produits/1503433>



Dessin schématique



Vue de côté

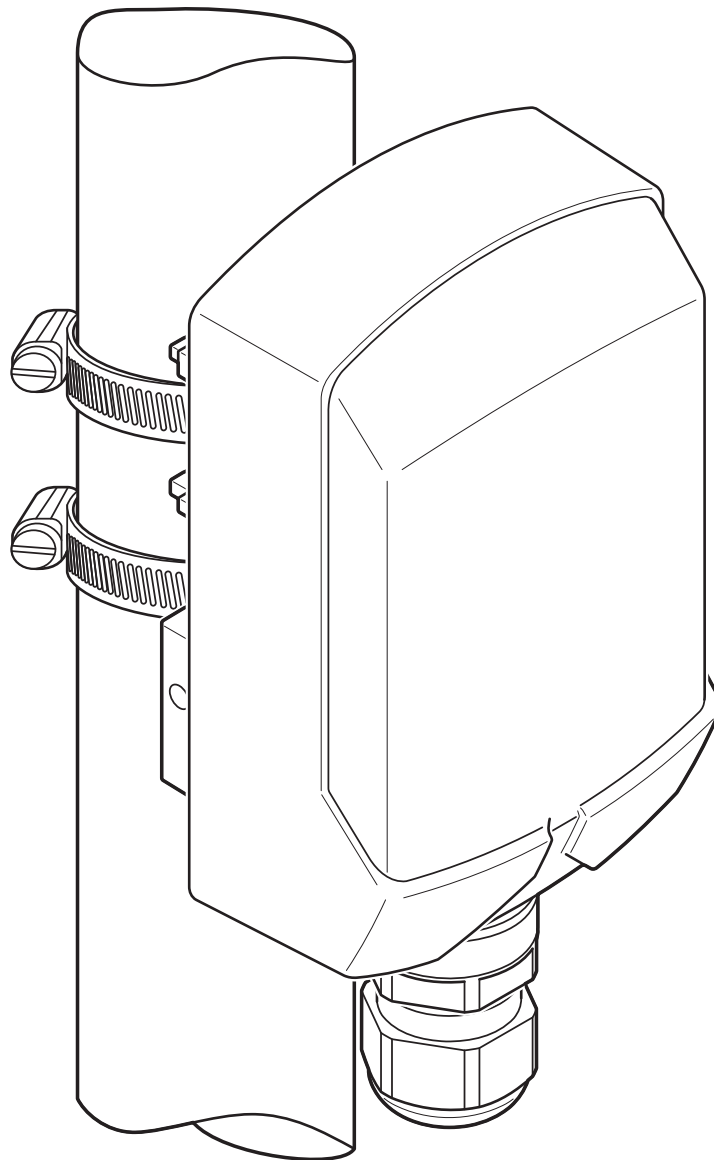
CELLULINK 2401-4G EU M25 - Routeur

1503433

<https://www.phoenixcontact.com/fr/produits/1503433>



Dessin schématique

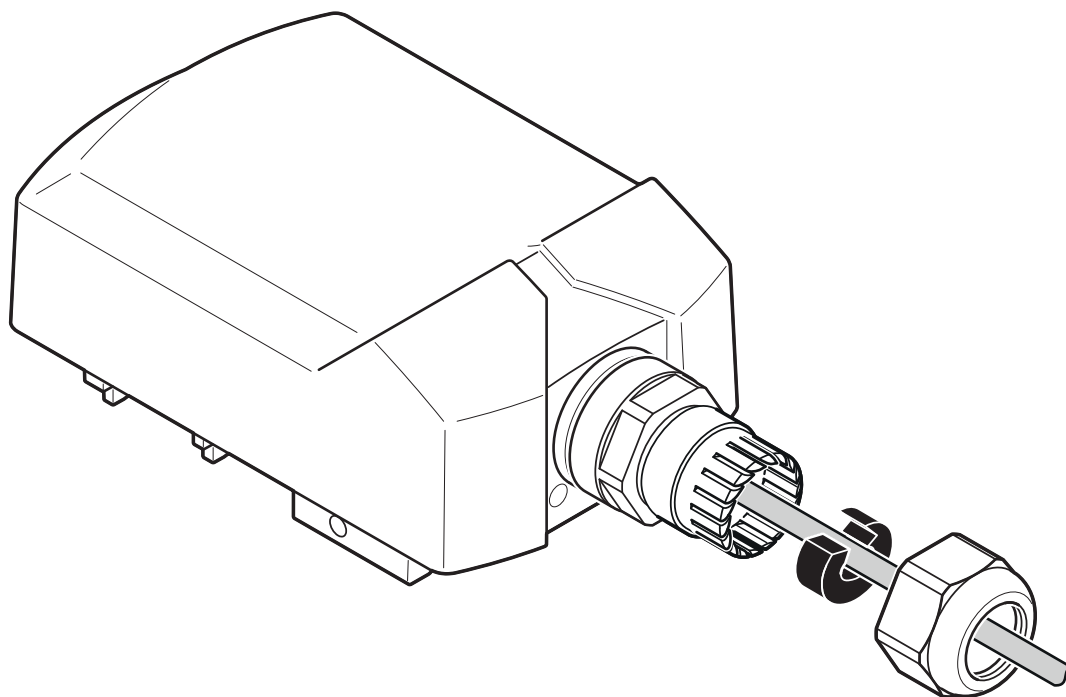


Montage sur poteau

1503433

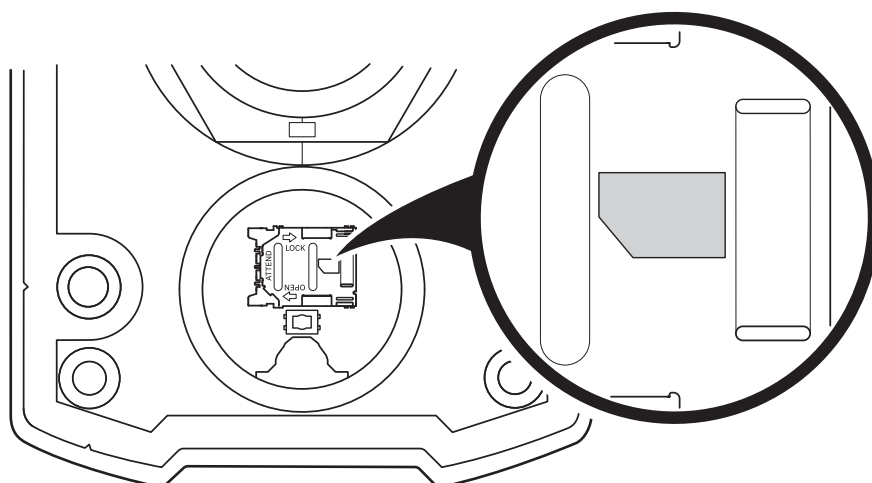
<https://www.phoenixcontact.com/fr/produits/1503433>

Dessin schématique



Presse-étoupe

Dessin schématique



Position de la carte SIM

CELLULINK 2401-4G EU M25 - Routeur



1503433

<https://www.phoenixcontact.com/fr/produits/1503433>

Homologations

🔗 To download certificates, visit the product detail page: <https://www.phoenixcontact.com/fr/produits/1503433>

Cybersecurity Certificate

Identifiant de l'homologation: 968 CSP 1041.00 25

CELLULINK 2401-4G EU M25 - Routeur



1503433

<https://www.phoenixcontact.com/fr/produits/1503433>

Classifications

ECLASS

ECLASS-13.0	19170502
ECLASS-15.0	19170502

ETIM

ETIM 10.0	EC001478
-----------	----------

1503433

<https://www.phoenixcontact.com/fr/produits/1503433>

Conformité environnementale

EU RoHS

Conforme aux exigences de la directive RoHS

Oui, Aucun exception

China RoHS

Environment friendly use period (EFUP)

EFUP-E

Aucune substance dangereuse au-dessus des valeurs limites

EU REACH SVHC

Indication de substance soumise à autorisation REACH (n° CAS)

Aucun substance na un taux pondéral supérieur à 0,1 %

Phoenix Contact 2026 © - Tous droits réservés
<https://www.phoenixcontact.com>

PHOENIX CONTACT SAS
52 Boulevard de Beaubourg Emerainville
77436 Marne La Vallée Cedex 2 France
+33 (0) 1 60 17 98 98
documentation@phoenixcontact.fr