

# SACC-M 8MS-4CON-M-SW - Connecteur



1501265

<https://www.phoenixcontact.com/fr/produits/1501265>

Veillez tenir compte du fait que les données affichées dans ce document PDF proviennent de notre catalogue en ligne. Vous trouverez les données complètes dans la documentation utilisateur. Nos conditions générales d'utilisation des téléchargements sont applicables.



Connecteur, Universel, 4-pôles, connecteur mâle droit M8, codage: A, Raccordement vissé, matériau de la molette: Laiton, nickelé, diamètre extérieur du câble 3,5 mm ... 5 mm

## Avantages

- Utilisation sûre sur le terrain grâce aux indices de protection élevés
- Raccordement vissé : connectique éprouvée pour une large sélection de conducteurs distincts

## Données commerciales

|                                     |               |
|-------------------------------------|---------------|
| Référence                           | 1501265       |
| Conditionnement                     | 1 Unité(s)    |
| Commande minimum                    | 1 Unité(s)    |
| Clé de vente                        | AF2BAA        |
| Product key                         | AF2BAA        |
| GTIN                                | 4017918612788 |
| Poids par pièce (emballage compris) | 11,4 g        |
| Poids par pièce (hors emballage)    | 9 g           |
| Numéro du tarif douanier            | 85366990      |
| Pays d'origine                      | DE            |

## Caractéristiques techniques

### Remarques

|                         |  |
|-------------------------|--|
| Instructions de montage | <b>IMPORTANT</b> : Lors de la pose des câbles, respectez les rayons de courbure admis car une force de courbure excessive représente un risque pour l'indice de protection. Éliminez les contraintes mécaniques existant en amont du connecteur, par ex. en utilisant des colliers serrants. |
|-------------------------|--|

### Montage

|                         |   |
|-------------------------|---|
| Instructions de montage | Les fils peuvent aussi bien être connectés avec embouts (sans isolation) que sans |
|-------------------------|---|

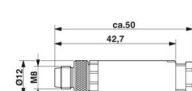
### Propriétés du produit

|                            |                                    |
|----------------------------|------------------------------------|
| Type de produit            | Connecteur circulaire (côté câble) |
| Type de capteur            | Universel                          |
| Nombre de pôles            | 4                                  |
| Nombre de sorties de câble | 1                                  |
| Blindé                     | non                                |
| Détrompage                 | A                                  |

### Propriétés d'isolation

|                         |     |
|-------------------------|-----|
| Catégorie de surtension | III |
| Degré de pollution      | 3   |

### Dimensions

|             |  |
|-------------|--|
| Dessin coté |  |
| Largeur     | 12 mm  |
| Hauteur     | 12 mm  |
| Longueur    | 50 mm  |

### Dimensions extérieures

|                    |                 |
|--------------------|-----------------|
| Diamètre extérieur | 3,5 mm ... 5 mm |
|--------------------|-----------------|

### Boîtier

|                     |       |
|---------------------|-------|
| Diamètre de boîtier | 12 mm |
|---------------------|-------|

### Indications sur les matériaux

|                                     |      |
|-------------------------------------|------|
| Classe d'inflammabilité selon UL 94 | HB   |
| Matériau du joint                   | NBR  |
| Matériau de surface de prise        | PBT  |
| Matériau de contact                 | CuZn |

|                                |                 |
|--------------------------------|-----------------|
| Matériau de surface du contact | Au              |
| Matériau de porte-contacts     | PA              |
| Matériau du raccordement vissé | Laiton, nickelé |

## Caractéristiques de raccordement

### Raccordement du conducteur

|   |  |
|---|--|
| Type de raccordement                      | Raccordement vissé   |
| Section raccordable                       | 0,14 mm <sup>2</sup> ... 0,5 mm <sup>2</sup> (sans embout)                         |
|   | 0,08 mm <sup>2</sup> ... 0,5 mm <sup>2</sup> (avec embout)                         |
|   | 0,14 mm <sup>2</sup> ... 0,5 mm <sup>2</sup> (rigide)                              |
| Section raccordable AWG                   | 26 ... 20 (sans embout)  |
| Longueur de gaine à dénuder de chaque fil | 4 mm   |
| Couple de serrage                         | 0,2 Nm (Molette M8)  |
|   | 0,5 Nm (Isolant mâle avec manchon d'accouplement)                                  |
|   | 0,3 Nm ... 0,4 Nm (Vis de pression pour diamètre extérieur de câble 3 mm ... 4 mm) |
|   | 0,8 Nm ... 1 Nm (Vis de pression pour diamètre extérieur du câble 4 mm ... 5 mm)   |
|   | 0,1 Nm (Bornes à vis)  |

## Propriétés électriques

|                                     |          |
|-------------------------------------|----------|
| Tension de tenue aux chocs assignée | 1,5 kV   |
| Résistance de contact               | ≤ 3 mΩ   |
| Résistance d'isolement              | ≥ 100 MΩ |
| Tension nominale U <sub>N</sub>     | 30 V AC  |
|                                     | 30 V DC  |
| Intensité nominale I <sub>N</sub>   | 4 A      |

## Propriétés mécaniques

### Caractéristiques mécaniques

|                    |       |
|--------------------|-------|
| Cycles d'enfichage | ≥ 100 |
|--------------------|-------|

## Connecteur

### Raccordement 1

|                       |                 |
|-----------------------|-----------------|
| Type tête             | connecteur mâle |
| Sortie de câble tête  | droit           |
| Type de filetage tête | M8              |
| Détrompage            | A               |

## Câble/conducteur

|                                     |           |
|-------------------------------------|-----------|
| Type de signal/catégorie            | Universel |
| Longueur à dénuder des fils uniques | 4 mm      |

## Conditions environnementales et de durée de vie

# SACC-M 8MS-4CON-M-SW - Connecteur



1501265

<https://www.phoenixcontact.com/fr/produits/1501265>

## Conditions ambiantes

|   |  |
|---|--|
| Indice de protection  | IP67   |
| Température ambiante (fonctionnement) (Connecteur mâle/femelle) | -40 °C ... 85 °C (connecteur mâle / femelle) |

## Normes et spécifications

### M8

|                         |                 |
|-------------------------|-----------------|
| Désignation de la norme | Connecteur M8   |
| Normes/prescriptions    | CEI 61076-2-104 |

# SACC-M 8MS-4CON-M-SW - Connecteur

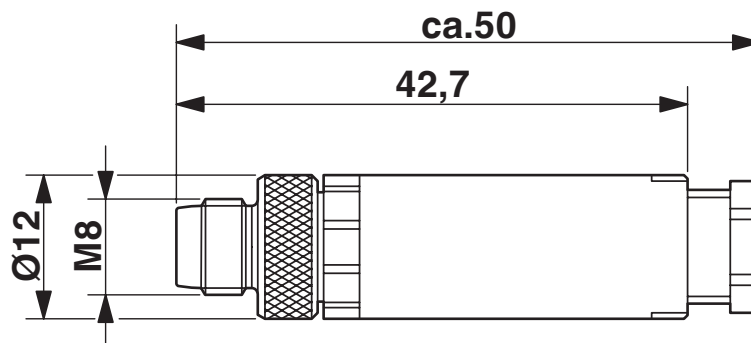
1501265

<https://www.phoenixcontact.com/fr/produits/1501265>



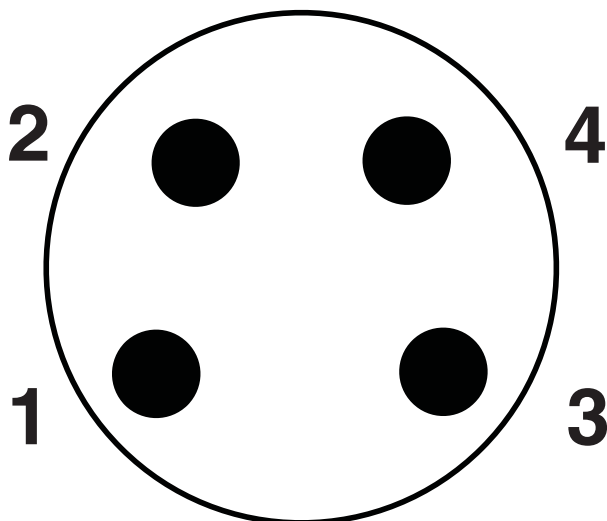
## Dessins

Dessin coté



Connecteur mâle M8 x 1, version droite

Dessin schématique



Nombre de pôles M8 mâle, 4 pôles, vue côté mâle


1501265

<https://www.phoenixcontact.com/fr/produits/1501265>

## Homologations

 To download certificates, visit the product detail page: <https://www.phoenixcontact.com/fr/produits/1501265>

|  <b>UL Listed</b><br>Identifiant de l'homologation: FILE E 221474 |                        |                          |             |                |
|--|------------------------|--------------------------|-------------|----------------|
|  | Tension nominale $U_N$ | Intensité nominale $I_N$ | Section AWG | Section $mm^2$ |
| keine  |                        |                          |             |                |
|  | 30 V                   | 4 A                      | -           | -              |

|  <b>cUL Listed</b><br>Identifiant de l'homologation: FILE E 221474 |                        |                          |             |                |
|---|------------------------|--------------------------|-------------|----------------|
|   | Tension nominale $U_N$ | Intensité nominale $I_N$ | Section AWG | Section $mm^2$ |
| keine   |                        |                          |             |                |
|   | 30 V                   | 4 A                      | -           | -              |

# SACC-M 8MS-4CON-M-SW - Connecteur



1501265

<https://www.phoenixcontact.com/fr/produits/1501265>

## Classifications

### ECLASS

|             |          |
|-------------|----------|
| ECLASS-13.0 | 27440116 |
| ECLASS-15.0 | 27440116 |

### ETIM

|           |          |
|-----------|----------|
| ETIM 10.0 | EC002635 |
|-----------|----------|

### UNSPSC

|             |          |
|-------------|----------|
| UNSPSC 21.0 | 39121400 |
|-------------|----------|

## Conformité environnementale

### EU RoHS

|   |      |
|---|------|
| Conforme aux exigences de la directive RoHS | Oui  |
| sauf exceptions mentionnées                 | 6(c) |

### China RoHS

|  |  |
|--|--|
| Environment friendly use period (EFUP) | EFUP-50  |
|  | Vous trouverez un tableau de déclaration conformément à IACPEIP (China RoHS) concernant les produits dans la zone de téléchargement du produit correspondant sous « Déclaration du fabricant ». Pour tous les produits avec EFUP-E, aucun tableau de déclaration conformément à IACPEIP (China RoHS) nest établi car cela nest pas nécessaire. |

### EU REACH SVHC

|   |                                      |
|---|--------------------------------------|
| Indication de substance soumise à autorisation REACH (n° CAS) | Lead(n° CAS: 7439-92-1)              |
| SCIP  | 22602f37-acfb-4fa7-ac01-be2c60667b63 |