

SAC-5P-M12MR/10,0-PUR SH - Câble pour capteurs/actionneurs



1500745

<https://www.phoenixcontact.com/fr/produits/1500745>

Veillez tenir compte du fait que les données affichées dans ce document PDF proviennent de notre catalogue en ligne. Vous trouverez les données complètes dans la documentation utilisateur. Nos conditions générales d'utilisation des téléchargements sont applicables.



Câble pour capteurs/actionneurs, 5-pôles, PUR exempt d'halogène, gris-noir RAL 7021, blindé (Advanced Shielding Technology), connecteur mâle coudé M12, codage: A, sur extrémité libre, longueur de câble: 10 m

Avantages

- Simplicité et sécurité : composants enfichables contrôlés électriquement à 100 %
- Transmission fiable de signaux, blindage 360° pour environnement chargé électromagnétiquement

Données commerciales

Référence	1500745
Conditionnement	1 Unité(s)
Commande minimum	1 Unité(s)
Clé de vente	AF1CKA
Product key	AF1CKA
GTIN	4017918610821
Poids par pièce (emballage compris)	438 g
Poids par pièce (hors emballage)	428 g
Numéro du tarif douanier	85444290
Pays d'origine	PL

SAC-5P-M12MR/10,0-PUR SH - Câble pour capteurs/actionneurs



1500745

<https://www.phoenixcontact.com/fr/produits/1500745>

Caractéristiques techniques

Propriétés du produit

Type de produit	Câble pour capteurs/actionneurs
Application	Standard
Nombre de pôles	5
Nombre de sorties de câble	1
Blindé	oui
Détrompage	A

Propriétés d'isolation

Catégorie de surtension	II
Degré de pollution	3

Indications sur les matériaux

Classe d'inflammabilité selon UL 94	HB
Matériau de surface de prise	TPU, ignifuge, autoextinguible
Matériau de contact	CuSn
Matériau de surface du contact	Ni/Au
Matériau de porte-contacts	TPU GF
Matériau du raccordement vissé	Zinc moulé sous pression, nickelé

Propriétés électriques

Résistance d'isolement	≥ 100 MΩ
Tension nominale U _N	48 V AC 60 V DC
Intensité nominale I _N	4 A

Propriétés mécaniques

Caractéristiques mécaniques

Cycles d'enfichage	≥ 100
--------------------	-------

Signalisation

Affichage d'état	non
Présence d'un affichage d'état	non

Caractéristiques de raccordement

Raccordement du conducteur

Couple de serrage	0,4 Nm (Connecteur M12)
-------------------	-------------------------

Connecteur

Raccordement 1

SAC-5P-M12MR/10,0-PUR SH - Câble pour capteurs/actionneurs

1500745

<https://www.phoenixcontact.com/fr/produits/1500745>

Type	connecteur mâle coudé M12
Nombre de pôles	5
Type de codage	A

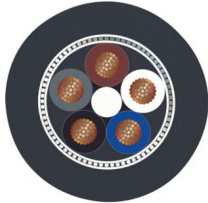
Raccordement 2

Type	extrémité libre
------	-----------------

Câble/conducteur

Longueur du câble	10 m
-------------------	------

PUR exempt d'halogène noir [PUR]

Dessin coté	
Poids de gaine	43 kg/km
Style UL AWM	20549 / 10493 (80 °C / 300 V)
Nombre de pôles	5
Blindé	oui
Type	PUR exempt d'halogène noir [PUR]
Structure du conducteur ligne de signal	42x 0,10 mm
AWG ligne de signaux	22
Section de câble	5x 0,34 mm ² (Ligne de signal)
Diamètre de fil avec isolant	1,27 mm ±0,02 mm (Ligne de signal)
Diamètre extérieur du câble	5,25 mm ±0,2 mm
Gaine extérieure, matériau	PUR
Gaine extérieure, coloris	gris-noir RAL 7021
Matériau conducteur	Cordon Cu nu
Matériau isolant de fil	PP
Fil, coloris	marron, blanc, bleu, noir, gris
Epaisseur isolement	≥ 0,21 mm
Epaisseur gaine extérieure	env. 0,50 mm
Câblage total	5 fils avec 2 masses de remplissage en direction de l'âme
Revêtement optique de blindage	80 %
Résistance max. du conducteur	max. 57 Ω/km (à 20 °C)
Résistance d'isolement	70 GΩ*km (à 20 °C)
Tension nominale câble	300 V (à 20 °C)
Tension d'essai fil/fil	3000 V (à 20 °C)
Rayon de courbure minimal, pose fixe	26 mm

SAC-5P-M12MR/10,0-PUR SH - Câble pour capteurs/actionneurs



1500745

<https://www.phoenixcontact.com/fr/produits/1500745>

Rayon de courbure minimal, pose souple	52 mm (jusqu'à +60 °C)
Capacité de charge dynamique (pliage)	Cycles de flexion max.: 10000000, Rayon de courbure: 52 mm, Course: 10 m, Vitesse de déplacement: 3 m/s, Accélération: 10 m/s ²
Capacité de charge dynamique (torsion)	Torsion: ±180 °/m, Cycles de torsion: ≥5000000, Fréquence de torsion: 35 cycles/min.
Absence d'halogène	selon DIN VDE 0472 partie 815 selon DIN EN 50267-2-1
Résistance à la propagation des flammes	selon UL 758/1581 FT2 DIN EN 60332-2-2 (20 s)
Résistance à l'huile	selon DIN EN 60811-2-1
Résistance spéciale	bonne résistance aux acides, aux lessives alcalines et aux solvants résistant à l'hydrolyse et aux microbes résistant à l'eau de mer relativement résistant aux UV (selon DIN EN ISO 4892-2-A) résistant à l'usure
Propriétés particulières	compatible chaîne porte-câbles exempt de silicone exempt de substances néfastes à l'application d'enduits Surface non adhésive
Température ambiante (fonctionnement)	-40 °C ... 80 °C (câble, pose fixe) -25 °C ... 80 °C (Câble, pose souple)

Conditions environnementales et de durée de vie

Conditions ambiantes

Indice de protection	IP65
	IP67
Température ambiante (fonctionnement) (Connecteur mâle/femelle)	-25 °C ... 90 °C (connecteur mâle / femelle)
Température ambiante (fonctionnement) (Câble, pose fixe)	-25 °C ... 80 °C (câble, pose fixe)
Température ambiante (fonctionnement) (Câble, pose souple)	-5 °C ... 80 °C (Câble, pose souple)

Normes et spécifications

Désignation de la norme	Connecteur M12
Normes/précriptions	CEI 61076-2-101

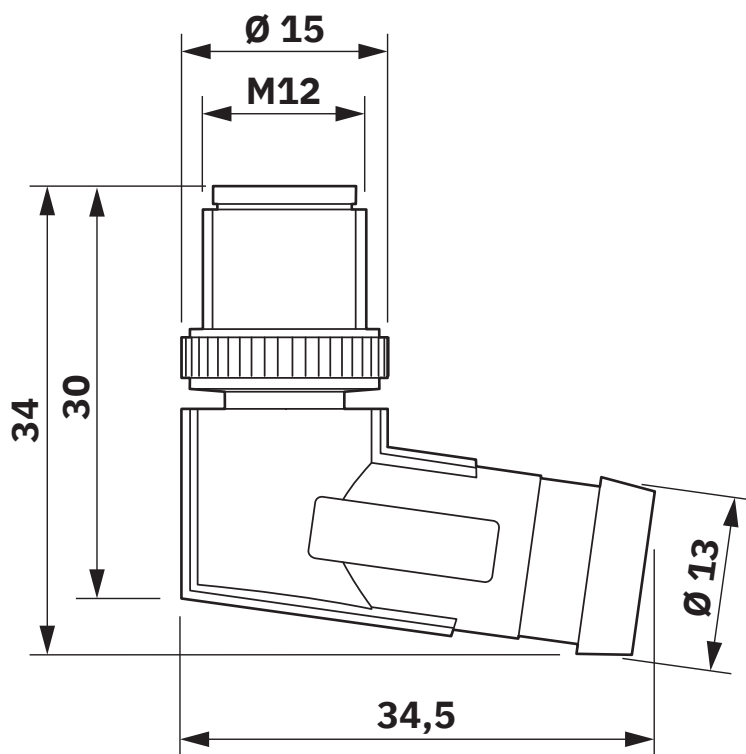
SAC-5P-M12MR/10,0-PUR SH - Câble pour capteurs/actionneurs

1500745

<https://www.phoenixcontact.com/fr/produits/1500745>

Dessins

Dessin coté



Connecteur mâle M12 x 1, coudé, blindé

SAC-5P-M12MR/10,0-PUR SH - Câble pour capteurs/actionneurs

1500745

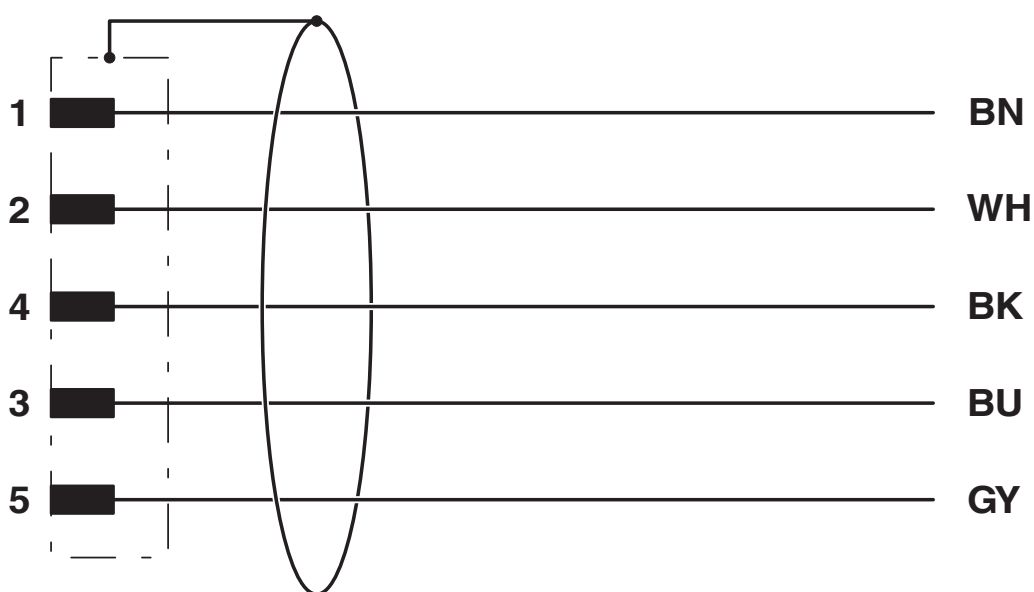
<https://www.phoenixcontact.com/fr/produits/1500745>

Dessin schématique



Nombre de pôles M12 mâle, 5 pôles, détrompage A, vue côté mâle

Schéma de connexion



Affectation des contacts du connecteur mâle M12

SAC-5P-M12MR/10,0-PUR SH - Câble pour capteurs/actionneurs



1500745

<https://www.phoenixcontact.com/fr/produits/1500745>

Homologations

 To download certificates, visit the product detail page: <https://www.phoenixcontact.com/fr/produits/1500745>



EAC-RoHS

Identifiant de l'homologation: RU D-DE.HB35.B.00387



UL Listed

Identifiant de l'homologation: FILE E 221474

	Tension nominale U_N	Intensité nominale I_N	Section AWG	Section mm^2
keine				
	125 V	4 A	-	-



cUL Listed

Identifiant de l'homologation: FILE E 221474

	Tension nominale U_N	Intensité nominale I_N	Section AWG	Section mm^2
keine				
	125 V	4 A	-	-

SAC-5P-M12MR/10,0-PUR SH - Câble pour capteurs/actionneurs



1500745

<https://www.phoenixcontact.com/fr/produits/1500745>

Classifications

ECLASS

ECLASS-13.0	27060311
ECLASS-15.0	27060311

ETIM

ETIM 10.0	EC001855
-----------	----------

UNSPSC

UNSPSC 21.0	26121600
-------------	----------

SAC-5P-M12MR/10,0-PUR SH - Câble pour capteurs/actionneurs



1500745

<https://www.phoenixcontact.com/fr/produits/1500745>

Conformité environnementale

EU RoHS

Conforme aux exigences de la directive RoHS

Oui, Aucun exception

China RoHS

Environment friendly use period (EFUP)

EFUP-E

Aucune substance dangereuse au-dessus des valeurs limites

EU REACH SVHC

Indication de substance soumise à autorisation REACH (n° CAS)

Aucun substance na un taux pondéral supérieur à 0,1 %

EF3.1 Changement climatique

CO2e kg

9,48 kg CO2e

Phoenix Contact 2026 © - Tous droits réservés

<https://www.phoenixcontact.com>

PHOENIX CONTACT SAS

52 Boulevard de Beaubourg Emerainville

77436 Marne La Vallée Cedex 2 France

+33 (0) 1 60 17 98 98

documentation@phoenixcontact.fr