

# SAC-3P-M12MR/10,0-PUR SH - Câble pour capteurs/actionneurs



1500677

<https://www.phoenixcontact.com/fr/produits/1500677>

Veillez tenir compte du fait que les données affichées dans ce document PDF proviennent de notre catalogue en ligne. Vous trouverez les données complètes dans la documentation utilisateur. Nos conditions générales d'utilisation des téléchargements sont applicables.



Câble pour capteurs/actionneurs, 3-pôles, PUR exempt d'halogène, gris-noir RAL 7021, blindé (Advanced Shielding Technology), connecteur mâle coudé M12, codage: A, sur extrémité libre, longueur de câble: 10 m

## Avantages

- Simplicité et sécurité : composants enfichables contrôlés électriquement à 100 %
- Transmission fiable de signaux, blindage 360° pour environnement chargé électromagnétiquement

## Données commerciales

Référence	1500677
Conditionnement	1 Unité(s)
Commande minimum	1 Unité(s)
Clé de vente	AF1CIA
Product key	AF1CIA
GTIN	4017918610838
Poids par pièce (emballage compris)	342 g
Poids par pièce (hors emballage)	317,2 g
Numéro du tarif douanier	85444290
Pays d'origine	PL

# SAC-3P-M12MR/10,0-PUR SH - Câble pour capteurs/actionneurs



1500677

<https://www.phoenixcontact.com/fr/produits/1500677>

## Caractéristiques techniques

### Propriétés du produit

Type de produit	Câble pour capteurs/actionneurs
Application	Standard
Nombre de pôles	3
Nombre de sorties de câble	1
Blindé	oui
Détrompage	A

### Propriétés d'isolation

Catégorie de surtension	II
Degré de pollution	3

### Indications sur les matériaux

Classe d'inflammabilité selon UL 94	HB
Matériau de surface de prise	TPU, ignifuge, autoextinguible
Matériau de contact	CuSn
Matériau de surface du contact	Ni/Au
Matériau de porte-contacts	TPU GF
Matériau du raccordement vissé	Zinc moulé sous pression, nickelé

### Propriétés électriques

Résistance d'isolement	$\geq 100 \text{ M}\Omega$
Tension nominale $U_N$	48 V AC 60 V DC
Intensité nominale $I_N$	4 A

### Propriétés mécaniques

#### Caractéristiques mécaniques

Cycles d'enfichage	$\geq 100$
--------------------	------------

### Signalisation

Affichage d'état	non
Présence d'un affichage d'état	non

### Caractéristiques de raccordement

#### Raccordement du conducteur

Couple de serrage	0,4 Nm (Connecteur M12)
-------------------	-------------------------

### Connecteur

#### Raccordement 1

# SAC-3P-M12MR/10,0-PUR SH - Câble pour capteurs/actionneurs



1500677

<https://www.phoenixcontact.com/fr/produits/1500677>

Type	connecteur mâle coudé M12
Nombre de pôles	3
Type de codage	A

## Raccordement 2

Type	extrémité libre
------	-----------------

## Câble/conducteur

Longueur du câble	10 m
-------------------	------

## PUR exempt d'halogène noir [PUR]

Poids de gaine	31 kg/km
Style UL AWM	20549
Nombre de pôles	3
Blindé	oui
Type	PUR exempt d'halogène noir [PUR]
Structure du conducteur ligne de signal	42x 0,10 mm
AWG ligne de signaux	22
Section de câble	3x 0,34 mm <sup>2</sup> (Ligne de signal)
Diamètre de fil avec isolant	1,27 mm ±0,02 mm (Ligne de signal)
Diamètre extérieur du câble	4,65 mm ±0,15 mm
Gaine extérieure, matériau	PUR
Gaine extérieure, coloris	gris-noir RAL 7021
Matériau conducteur	Cordon Cu nu
Matériau isolant de fil	PP
Fil, coloris	marron, bleu, noir
Epaisseur isolement	≥ 0,21 mm (Isolant de fil) env. 0,50 mm (Gaine extérieure)
Câblage total	3 fils torsadés longitudinalement
Revêtement optique de blindage	80 %
Résistance max. du conducteur	max. 58 Ω/km (à 20 °C)
Résistance d'isolement	≥ 100 GΩ*km (à 20 °C)
Tension nominale câble	≤ 300 V
Tension d'essai	≥ 3000 V
Rayon de courbure minimal, pose fixe	23 mm
Rayon de courbure minimal, pose souple	47 mm
Capacité de charge dynamique (pliage)	Cycles de flexion max.: 10000000, Rayon de courbure: 47 mm, Course: 10 m, Vitesse de déplacement: 3 m/s, Accélération: 10 m/s <sup>2</sup>
Capacité de charge dynamique (torsion)	Torsion: ±180 °/m, Cycles de torsion: ≥2000000, Fréquence de torsion: 35 cycles/min.
Absence d'halogène	selon DIN VDE 0472 partie 815
Résistance à la propagation des flammes	selon UL 758/1581 FT2 DIN EN 60332-2-2 (20 s)

# SAC-3P-M12MR/10,0-PUR SH - Câble pour capteurs/actionneurs



1500677

<https://www.phoenixcontact.com/fr/produits/1500677>

Résistance à l'huile	selon DIN EN 60811-2-1
Résistance spéciale	bonne résistance aux acides, aux lessives alcalines et aux solvants
	résistant à l'hydrolyse et aux microbes
	relativement résistant aux UV (selon DIN EN ISO 4892-2-A)
Propriétés particulières	compatible chaîne porte-câbles
	exempt de silicone
	exempt de substances néfastes à l'application d'enduits
Température ambiante (fonctionnement)	-40 °C ... 80 °C (câble, pose fixe)
	-25 °C ... 80 °C (Câble, pose souple)

## Conditions environnementales et de durée de vie

### Conditions ambiantes

Indice de protection	IP65
	IP67
Température ambiante (fonctionnement) (Connecteur mâle/femelle)	-25 °C ... 90 °C (connecteur mâle / femelle)
Température ambiante (fonctionnement) (Câble, pose fixe)	-25 °C ... 80 °C (câble, pose fixe)
Température ambiante (fonctionnement) (Câble, pose souple)	-5 °C ... 80 °C (Câble, pose souple)

## Normes et spécifications

Désignation de la norme	Connecteur M12
Normes/prescriptions	CEI 61076-2-101

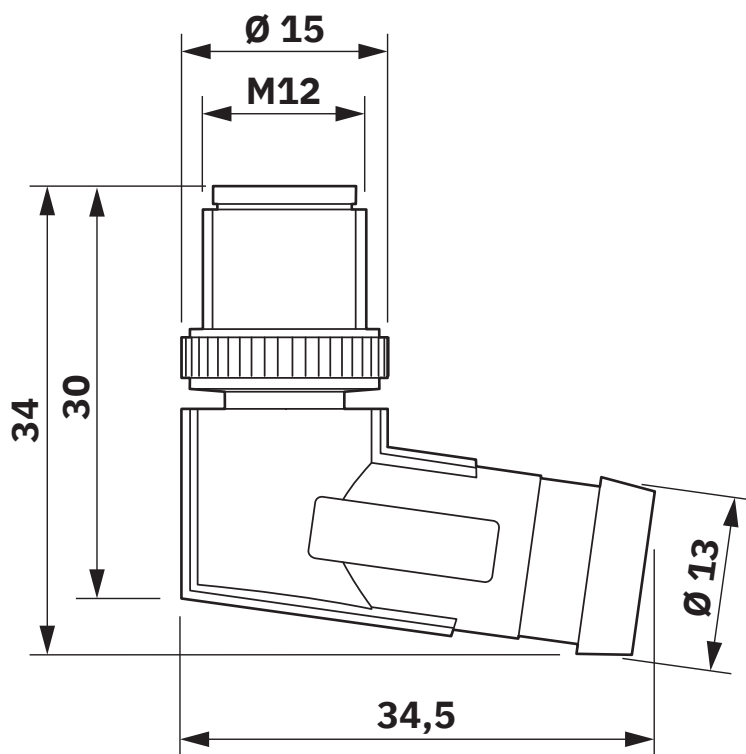
# SAC-3P-M12MR/10,0-PUR SH - Câble pour capteurs/actionneurs

1500677

<https://www.phoenixcontact.com/fr/produits/1500677>

## Dessins

Dessin coté



Connecteur mâle M12 x 1, coudé, blindé

# SAC-3P-M12MR/10,0-PUR SH - Câble pour capteurs/actionneurs

1500677

<https://www.phoenixcontact.com/fr/produits/1500677>

Dessin schématique



Nombre de pôles M12 mâle, 3 pôles, détrompage A, vue côté mâle

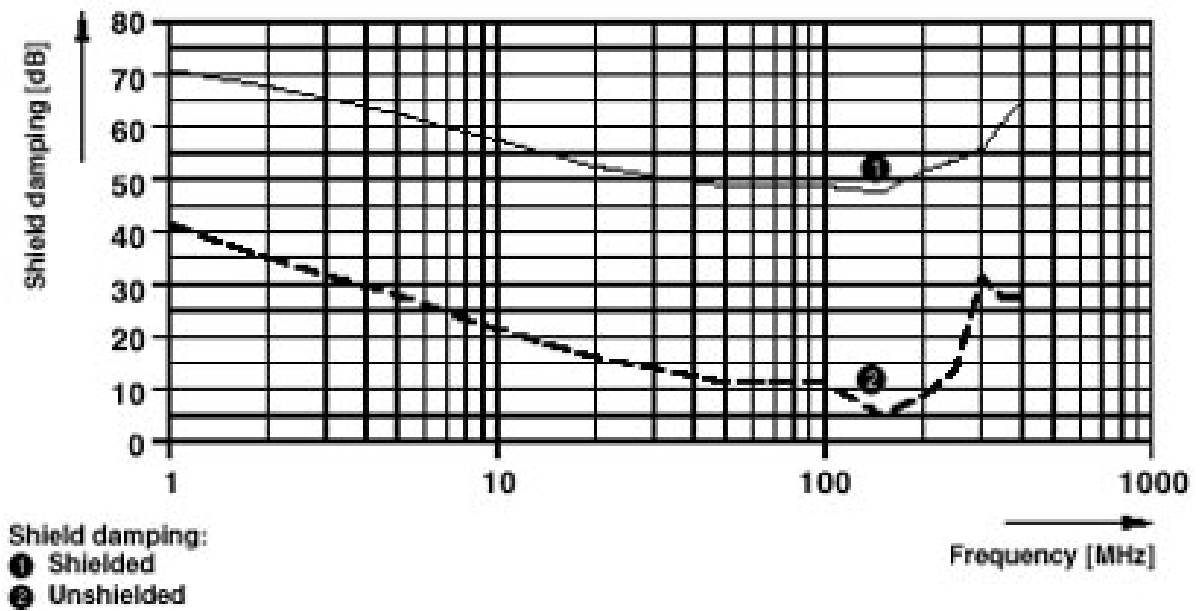
# SAC-3P-M12MR/10,0-PUR SH - Câble pour capteurs/actionneurs



1500677

<https://www.phoenixcontact.com/fr/produits/1500677>

Diagramme

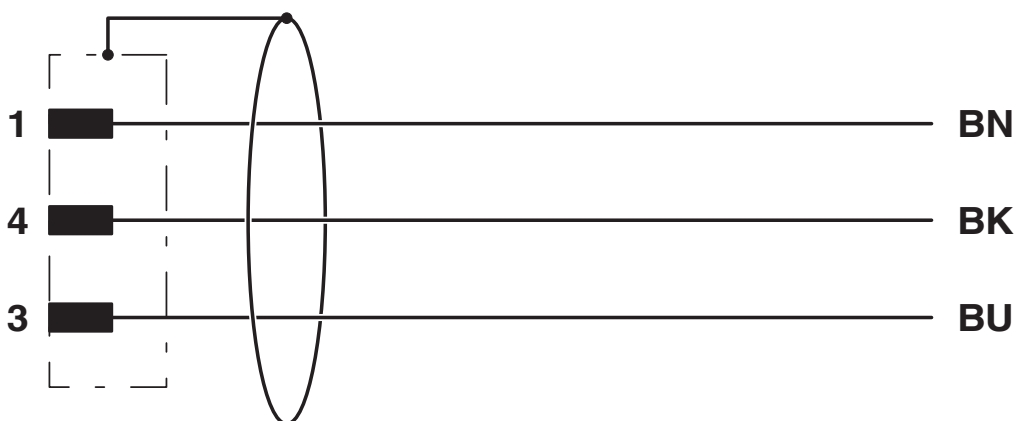


# SAC-3P-M12MR/10,0-PUR SH - Câble pour capteurs/actionneurs

1500677

<https://www.phoenixcontact.com/fr/produits/1500677>

Schéma de connexion



Affectation des contacts des connecteurs mâles M12

# SAC-3P-M12MR/10,0-PUR SH - Câble pour capteurs/actionneurs




1500677


<https://www.phoenixcontact.com/fr/produits/1500677>

## Homologations

To download certificates, visit the product detail page: <https://www.phoenixcontact.com/fr/produits/1500677>

 <b>UL Listed</b> Identifiant de l'homologation: FILE E 221474				
	Tension nominale $U_N$	Intensité nominale $I_N$	Section AWG	Section $mm^2$
keine				
	300 V	4 A	-	-

 <b>cUL Listed</b> Identifiant de l'homologation: FILE E 221474				
	Tension nominale $U_N$	Intensité nominale $I_N$	Section AWG	Section $mm^2$
keine				
	300 V	4 A	-	-

 <b>EAC-RoHS</b> Identifiant de l'homologation: RU D-DE.HB35.B.00387	
--	--

# SAC-3P-M12MR/10,0-PUR SH - Câble pour capteurs/actionneurs



1500677

<https://www.phoenixcontact.com/fr/produits/1500677>

## Classifications

### ECLASS

ECLASS-13.0	27060311
ECLASS-15.0	27060311

### ETIM

ETIM 10.0	EC001855
-----------	----------

### UNSPSC

UNSPSC 21.0	26121600
-------------	----------

# SAC-3P-M12MR/10,0-PUR SH - Câble pour capteurs/actionneurs



1500677

<https://www.phoenixcontact.com/fr/produits/1500677>

## Conformité environnementale

### EU RoHS

Conforme aux exigences de la directive RoHS

Oui, Aucun exception

### China RoHS

Environment friendly use period (EFUP)

EFUP-E

Aucune substance dangereuse au-dessus des valeurs limites

### EU REACH SVHC

Indication de substance soumise à autorisation REACH (n° CAS)

Aucun substance na un taux pondéral supérieur à 0,1 %

Phoenix Contact 2026 © - Tous droits réservés

<https://www.phoenixcontact.com>

PHOENIX CONTACT SAS

52 Boulevard de Beaubourg Emerainville

77436 Marne La Vallée Cedex 2 France

+33 (0) 1 60 17 98 98

[documentation@phoenixcontact.fr](mailto:documentation@phoenixcontact.fr)