

TCP 32DC/5A M - Disjoncteur de protection d'appareils thermique



1499963

<https://www.phoenixcontact.com/fr/produits/1499963>

Veillez tenir compte du fait que les données affichées dans ce document PDF proviennent de notre catalogue en ligne. Vous trouverez les données complètes dans la documentation utilisateur. Nos conditions générales d'utilisation des téléchargements sont applicables.



Disjoncteur thermique à 1 canal pour la protection des récepteurs jusqu'à 32 V DC en cas de surcharge. Type de fusible : temporisé. Enfichable sur les blocs de jonction porte-fusible et les interfaces pour fusibles plats de forme C selon la norme ISO 8820-3. Avec une intensité nominale fixe : 5 A

Avantages

- Remise en service rapide sans pièce détachée après une panne grâce la capacité de redémarrage
- Rééquipement facile des installations avec des fusibles plats automobiles grâce à un modèle de connecteur identique
- Identification facile de l'intensité nominale par marquage de couleur

Données commerciales

Référence	1499963
Conditionnement	100 Unité(s)
Commande minimum	1 Unité(s)
Remarque	Fabrication à la commande (pas de reprise)
Clé de vente	CLA112
Product key	CLA112
GTIN	4063151956325
Poids par pièce (emballage compris)	4,698 g
Poids par pièce (hors emballage)	4,179 g
Numéro du tarif douanier	85362010
Pays d'origine	Les informations concernant le pays d'origine sont fournies lors de la livraison.

TCP 32DC/5A M - Disjoncteur de protection d'appareils thermique



1499963

<https://www.phoenixcontact.com/fr/produits/1499963>

Caractéristiques techniques

Propriétés du produit

Type de produit	Disjoncteur de protection d'appareils, thermique
Type	Connecteur mâle
Nombre de pôles	1
Nombre de voies	1

Propriétés d'isolation

Classe de protection	III
----------------------	-----

Propriétés électriques

Fusible	thermique
---------	-----------

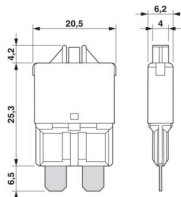
Généralités

Tension de référence	max. 32 V DC
Courant de référence I_N	5 A
Fusible requis en amont	Uniquement nécessaire si I_{max} de l'alimentation > puissance de coupure en cas de court-circuit.
Pouvoir de coupure assigné de court-circuit I_{cn}	100 A (≥ 3 déconnexions)
Pouvoir de coupure de court-circuit	150 A (≥ 3 déconnexions) 2000 A (≥ 1 déconnexion)
Fusible	thermique
Chute de tension	< 150 mV
Type de contact	Forme C selon ISO 8820-3

Caractéristiques de raccordement

Type de raccordement	enfichable
----------------------	------------

Dimensions

Dessin coté	
Largeur	6,2 mm
Hauteur	19,7 mm
Profondeur	29,5 mm

Indications sur les matériaux

Couleur	ivoire (RAL 1014)
---------	-------------------

TCP 32DC/5A M - Disjoncteur de protection d'appareils thermique



1499963

<https://www.phoenixcontact.com/fr/produits/1499963>

Matériau	CuNiZn
Classe d'inflammabilité selon UL 94	V-0
Matériau isolant	PA 6
Matériau du boîtier	PA 6

Propriétés mécaniques

Caractéristiques mécaniques

Paroi latérale ouverte	non
------------------------	-----

Conditions environnementales et de durée de vie

Conditions ambiantes

Indice de protection	IP30 (Zone de manœuvre)
Température ambiante (fonctionnement)	-40 °C ... 85 °C
Température ambiante (stockage/transport)	-40 °C ... 125 °C

Montage

Type de montage	sur embase
-----------------	------------

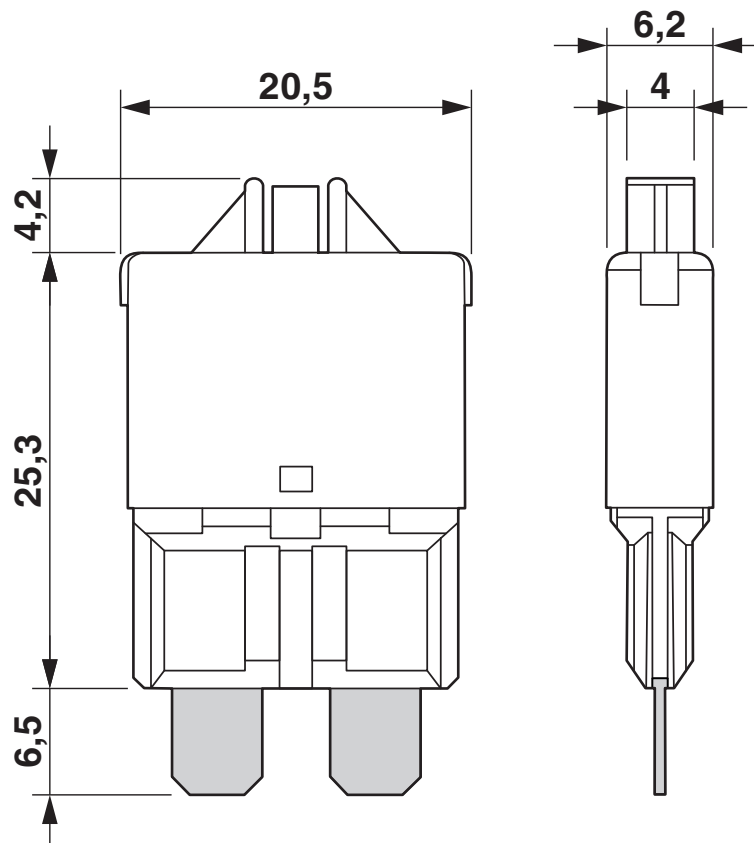
TCP 32DC/5A M - Disjoncteur de protection d'appareils thermique

1499963

<https://www.phoenixcontact.com/fr/produits/1499963>

Dessins

Dessin coté

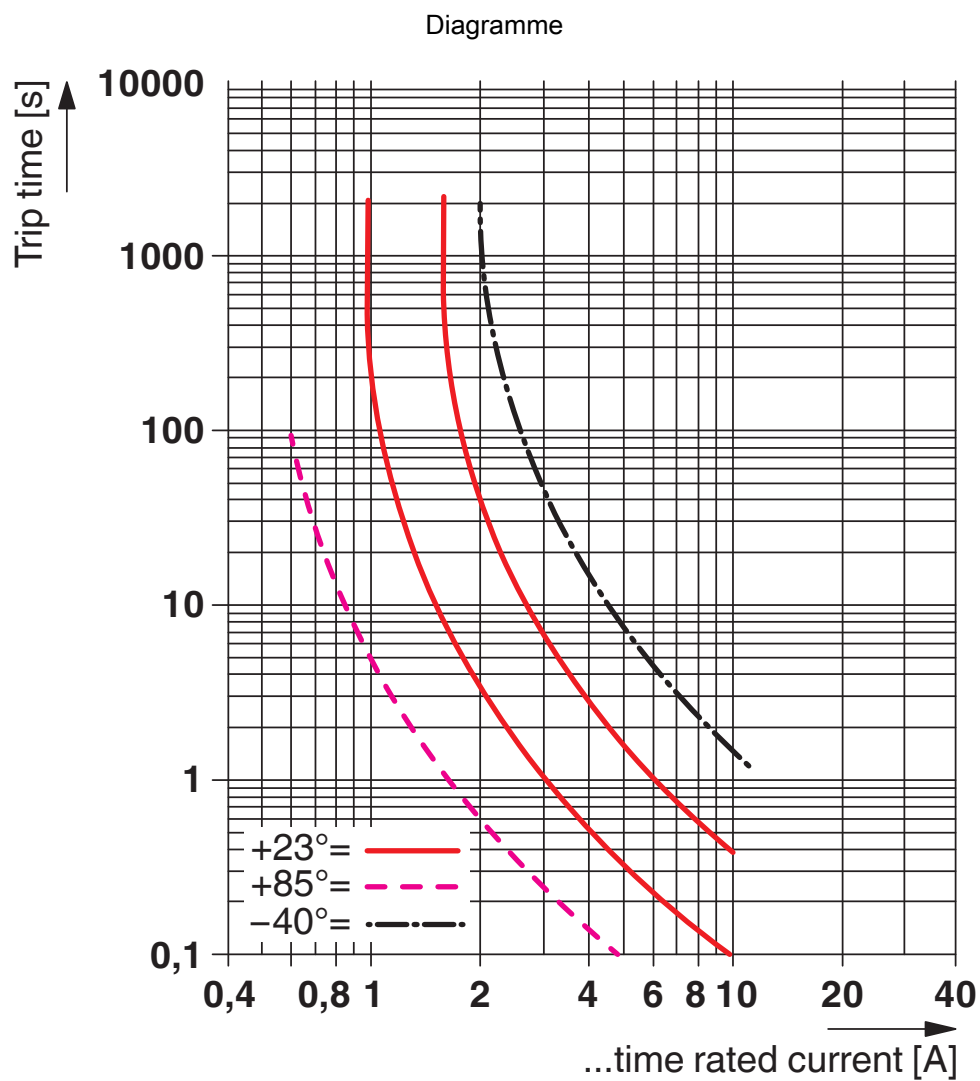


TCP 32DC/5A M - Disjoncteur de protection d'appareils thermique



1499963

<https://www.phoenixcontact.com/fr/produits/1499963>



Courbe de déclenchement

TCP 32DC/5A M - Disjoncteur de protection d'appareils thermique



1499963

<https://www.phoenixcontact.com/fr/produits/1499963>

Classifications

ECLASS

ECLASS-13.0	27140401
ECLASS-15.0	27140401

ETIM

ETIM 10.0	EC003538
-----------	----------

UNSPSC

UNSPSC 21.0	39121400
-------------	----------

TCP 32DC/5A M - Disjoncteur de protection d'appareils thermique



1499963

<https://www.phoenixcontact.com/fr/produits/1499963>

Conformité environnementale

EU RoHS

Conforme aux exigences de la directive RoHS

Oui, Aucun exception

China RoHS

Environment friendly use period (EFUP)

EFUP-E

Aucune substance dangereuse au-dessus des valeurs limites

EU REACH SVHC

Indication de substance soumise à autorisation REACH (n° CAS)

Aucun substance na un taux pondéral supérieur à 0,1 %

Phoenix Contact 2026 © - Tous droits réservés

<https://www.phoenixcontact.com>

PHOENIX CONTACT SAS

52 Boulevard de Beaubourg Emerainville

77436 Marne La Vallée Cedex 2 France

+33 (0) 1 60 17 98 98

documentation@phoenixcontact.fr