

# TCP 32DC/40A F - Disjoncteur de protection d'appareils thermique



1499947

<https://www.phoenixcontact.com/fr/produits/1499947>

Veillez tenir compte du fait que les données affichées dans ce document PDF proviennent de notre catalogue en ligne. Vous trouverez les données complètes dans la documentation utilisateur. Nos conditions générales d'utilisation des téléchargements sont applicables.



Disjoncteur thermique à 1 canal pour la protection des récepteurs jusqu'à 32 V DC en cas de surcharge. Type de fusible : rapide. Enfilable sur les blocs de jonction porte-fusible et les interfaces pour fusibles plats de forme C selon la norme ISO 8820-3. Avec une intensité nominale fixe : 40 A

## Avantages

- Remise en service rapide sans pièce détachée après une panne grâce la capacité de redémarrage
- Rééquipement facile des installations avec des fusibles plats automobiles grâce à un modèle de connecteur identique
- Identification facile de l'intensité nominale par marquage de couleur

## Données commerciales

Référence	1499947
Conditionnement	100 Unité(s)
Commande minimum	100 Unité(s)
Remarque	Fabrication à la commande (pas de reprise)
Clé de vente	CLA112
Product key	CLA112
GTIN	4063151956318
Poids par pièce (emballage compris)	4,68 g
Poids par pièce (hors emballage)	4,252 g
Numéro du tarif douanier	85362010
Pays d'origine	Les informations concernant le pays d'origine sont fournies lors de la livraison.

# TCP 32DC/40A F - Disjoncteur de protection d'appareils thermique

1499947

<https://www.phoenixcontact.com/fr/produits/1499947>

## Caractéristiques techniques

### Propriétés du produit

Type de produit	Disjoncteur de protection d'appareils, thermique
Type	Connecteur mâle
Nombre de pôles	1
Nombre de voies	1

### Propriétés d'isolation

Classe de protection	III
----------------------	-----

### Propriétés électriques

Fusible	thermique
---------	-----------

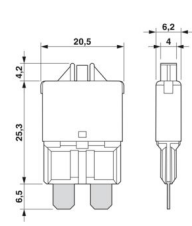
### Généralités

Tension de référence	max. 32 V DC
Courant de référence $I_N$	40 A
Fusible requis en amont	Uniquement nécessaire si $I_{max}$ de l'alimentation > puissance de coupure en cas de court-circuit.
Pouvoir de coupure assigné de court-circuit $I_{cn}$	400 A ( $\geq 3$ déconnexions)
Pouvoir de coupure de court-circuit	150 A ( $\geq 3$ déconnexions) 2000 A ( $\geq 1$ déconnexion)
Fusible	thermique
Chute de tension	< 150 mV
Type de contact	Forme C selon ISO 8820-3

### Caractéristiques de raccordement

Type de raccordement	enfichable
----------------------	------------

### Dimensions

Dessin coté	
Largeur	6,2 mm
Hauteur	19,7 mm
Profondeur	29,5 mm

### Indications sur les matériaux

Couleur	orange (RAL 2003)
---------	-------------------

# TCP 32DC/40A F - Disjoncteur de protection d'appareils thermique



1499947

<https://www.phoenixcontact.com/fr/produits/1499947>

Matériau	CuSn
Classe d'inflammabilité selon UL 94	V-0
Matériau isolant	PA 6
Matériau du boîtier	PA 6

## Propriétés mécaniques

### Caractéristiques mécaniques

Paroi latérale ouverte	non
------------------------	-----

## Conditions environnementales et de durée de vie

### Conditions ambiantes

Indice de protection	IP30 (Zone de manœuvre)
Température ambiante (fonctionnement)	-40 °C ... 85 °C
Température ambiante (stockage/transport)	-40 °C ... 125 °C

## Montage

Type de montage	sur embase
-----------------	------------

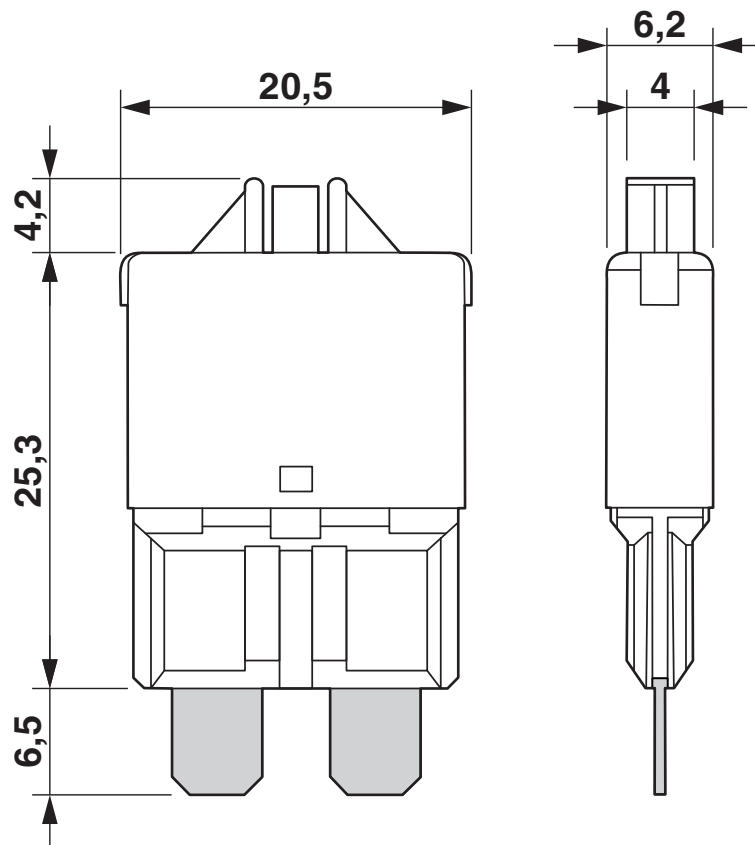
# TCP 32DC/40A F - Disjoncteur de protection d'appareils thermique

1499947

<https://www.phoenixcontact.com/fr/produits/1499947>

## Dessins

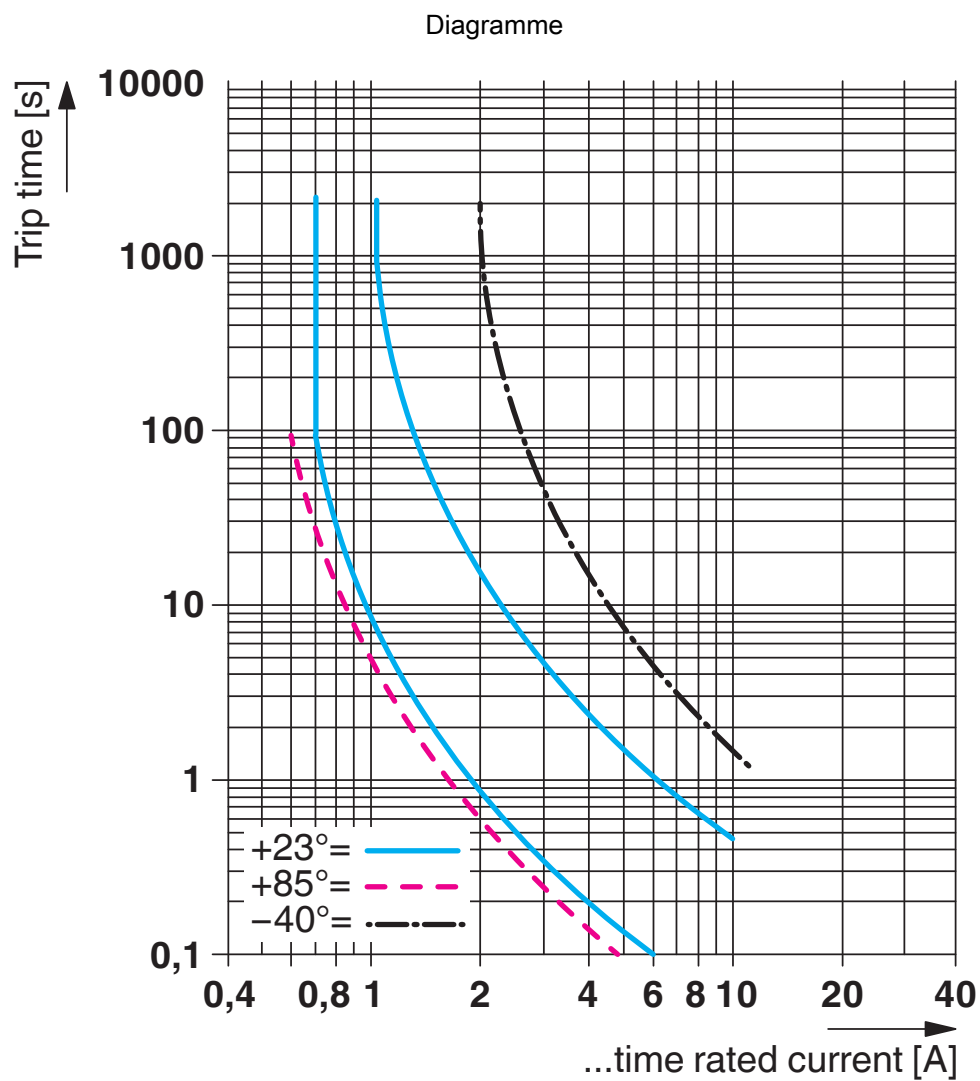
Dessin coté



# TCP 32DC/40A F - Disjoncteur de protection d'appareils thermique

1499947

<https://www.phoenixcontact.com/fr/produits/1499947>



Courbe de déclenchement

# TCP 32DC/40A F - Disjoncteur de protection d'appareils thermique



1499947

<https://www.phoenixcontact.com/fr/produits/1499947>

## Classifications

### ECLASS

ECLASS-13.0	27140401
ECLASS-15.0	27140401

### ETIM

ETIM 10.0	EC003538
-----------	----------

# TCP 32DC/40A F - Disjoncteur de protection d'appareils thermique



1499947

<https://www.phoenixcontact.com/fr/produits/1499947>

## Conformité environnementale

### EU RoHS

Conforme aux exigences de la directive RoHS

Oui, Aucun exception

### China RoHS

Environment friendly use period (EFUP)

EFUP-E

Aucune substance dangereuse au-dessus des valeurs limites

### EU REACH SVHC

Indication de substance soumise à autorisation REACH (n° CAS)

Aucun substance na un taux pondéral supérieur à 0,1 %

Phoenix Contact 2026 © - Tous droits réservés

<https://www.phoenixcontact.com>

PHOENIX CONTACT SAS

52 Boulevard de Beaubourg Emerainville

77436 Marne La Vallée Cedex 2 France

+33 (0) 1 60 17 98 98

[documentation@phoenixcontact.fr](mailto:documentation@phoenixcontact.fr)