

# IPD Y 3P2,5 GY - Répartiteur en Y



1499535

<https://www.phoenixcontact.com/fr/produits/1499535>

Veillez tenir compte du fait que les données affichées dans ce document PDF proviennent de notre catalogue en ligne. Vous trouverez les données complètes dans la documentation utilisateur. Nos conditions générales d'utilisation des téléchargements sont applicables.

Répartiteur en Y, nombre de pôles: 2+PE, 500 V, 20 A, gris clair, codage: P



## Avantages

- Distribution facile de l'énergie grâce à l'enfichage direct des composants
- Câblage simple et rapide sur le terrain grâce au raccordement Push-Lock
- Installations fiables dans des environnements difficiles grâce à IP66, IP68, IP69K dans l'ensemble du système
- Verrouillage sûr et sans outils, même dans les situations de montage particulièrement difficiles
- Mise en service rapide grâce aux modules de lignes précâblés

## Données commerciales

Référence	1499535
Conditionnement	1 Unité(s)
Commande minimum	1 Unité(s)
Clé de vente	AF6MAA
Product key	AF6MAA
GTIN	4063151955458
Poids par pièce (emballage compris)	127,7 g
Poids par pièce (hors emballage)	121,5 g
Numéro du tarif douanier	85366990
Pays d'origine	Les informations concernant le pays d'origine sont fournies lors de la livraison.

# IPD Y 3P2,5 GY - Répartiteur en Y

1499535

<https://www.phoenixcontact.com/fr/produits/1499535>

## Caractéristiques techniques

### Remarques

Conseil pour commander:

Le matériel de fixation n'est pas fourni.

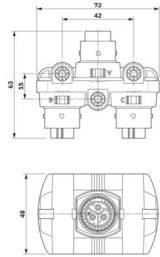
### Propriétés du produit

Type de produit	Répartiteur d'énergie
Gamme de produits	IPD
Type	Répartiteur en Y
Nombre de pôles	3
Enfichable	2+PE
Repérage des points de connexion	L, N, PE
Détrompage	P

### Propriétés d'isolation

Catégorie de surtension	III
Degré de pollution	3

### Dimensions

Dessin coté	
Largeur	72 mm
Hauteur	48 mm
Longueur	63 mm

### Propriétés électriques

Tension de tenue aux chocs assignée (III/3)	6 kV
Courant de référence	20 A
Tension de référence (III/3)	500 V
Tension nominale $U_N$	500 V AC 500 V DC
Intensité nominale $I_N$	20 A

### Propriétés mécaniques

#### Caractéristiques mécaniques

Cycles d'enfichage	50 (IP66/IP68/IP69K) 100 (IP66)
--------------------	------------------------------------

# IPD Y 3P2,5 GY - Répartiteur en Y



1499535

<https://www.phoenixcontact.com/fr/produits/1499535>

## Indications sur les matériaux

Couleur (Boîtiers)	gris clair (RAL 7035)
Classe d'inflammabilité selon UL 94	V0

## Câble/conducteur

Repérage des points de connexion	L, N, PE
----------------------------------	----------

## Conditions environnementales et de durée de vie

### Conditions ambiantes

Indice de protection	IP66
	IP68 (2 m / 24 h)
	IP69K
	Protégé contre le toucher à l'état débranché (IP2X)
Résistance aux chocs	IK07
Température ambiante (fonctionnement)	-30 °C ... 100 °C
Température lors du raccordement	-5 °C ... 50 °C
Résistance au rayonnement UV	oui

# IPD Y 3P2,5 GY - Répartiteur en Y

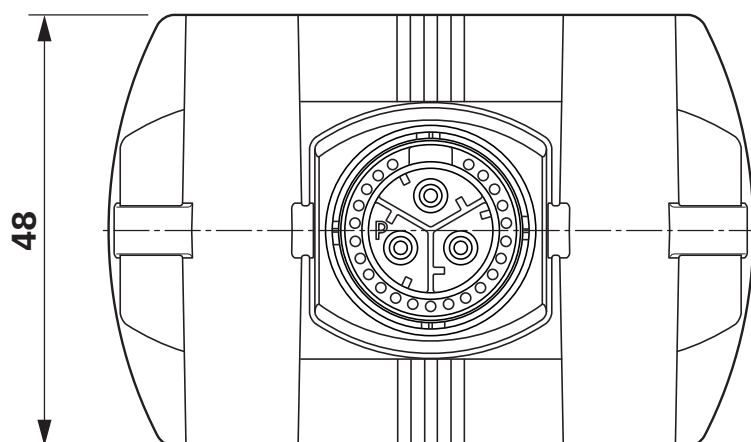
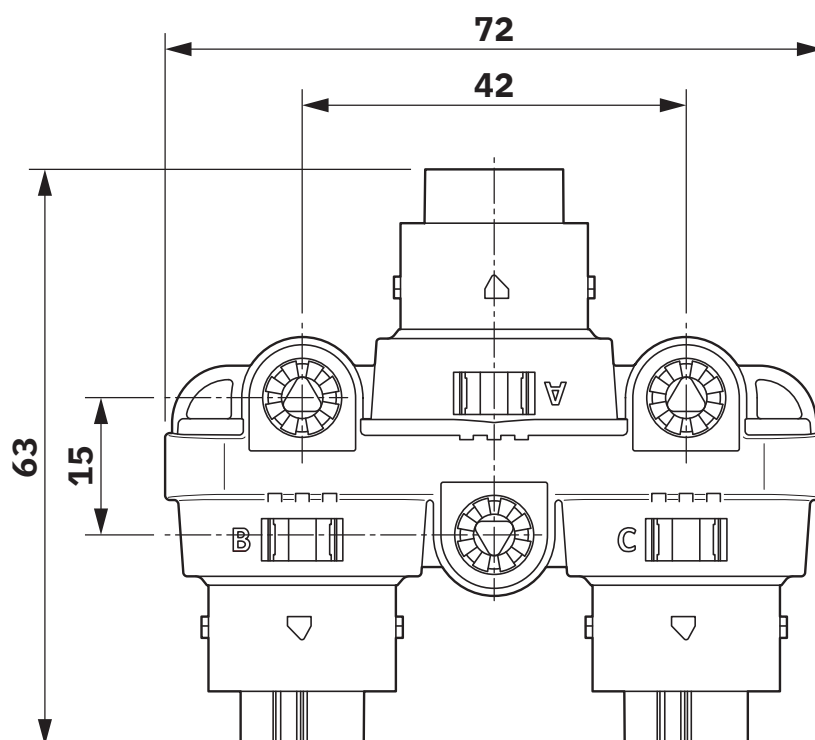
1499535

<https://www.phoenixcontact.com/fr/produits/1499535>



## Dessins

Dessin coté

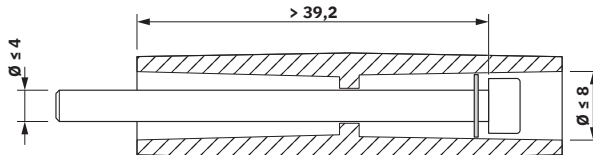


# IPD Y 3P2,5 GY - Répartiteur en Y

1499535

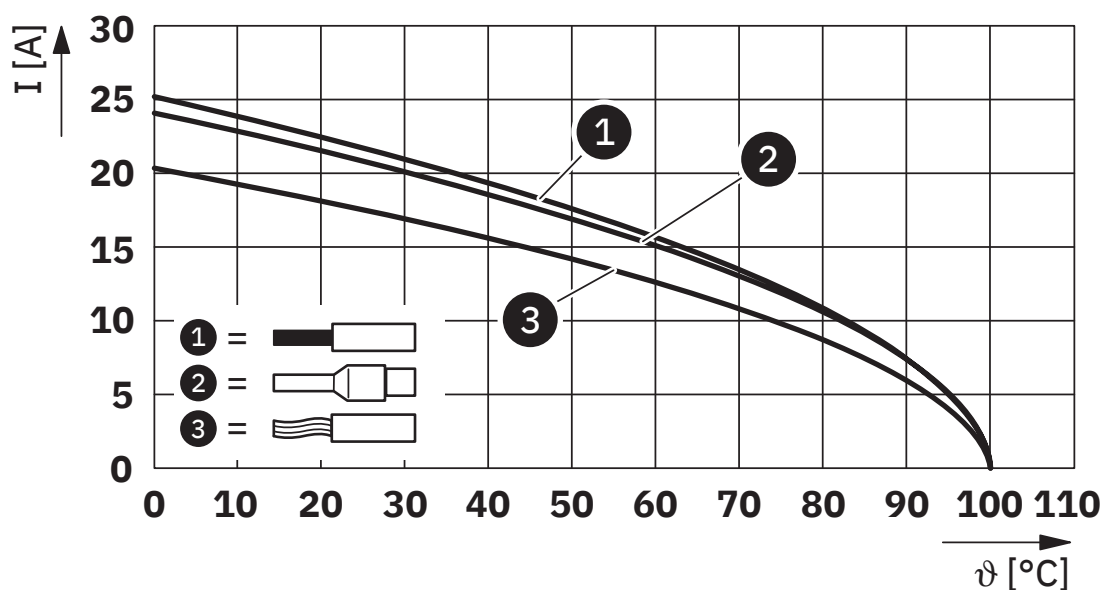
<https://www.phoenixcontact.com/fr/produits/1499535>

Dessin coté



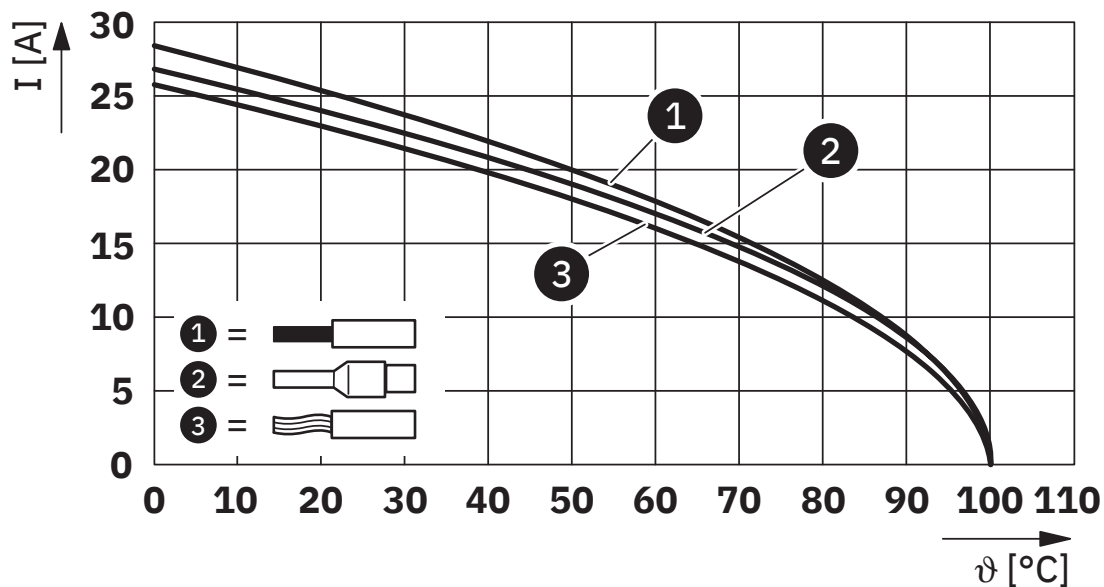
Fixation par vis (matériel de fixation non fourni)

Diagramme



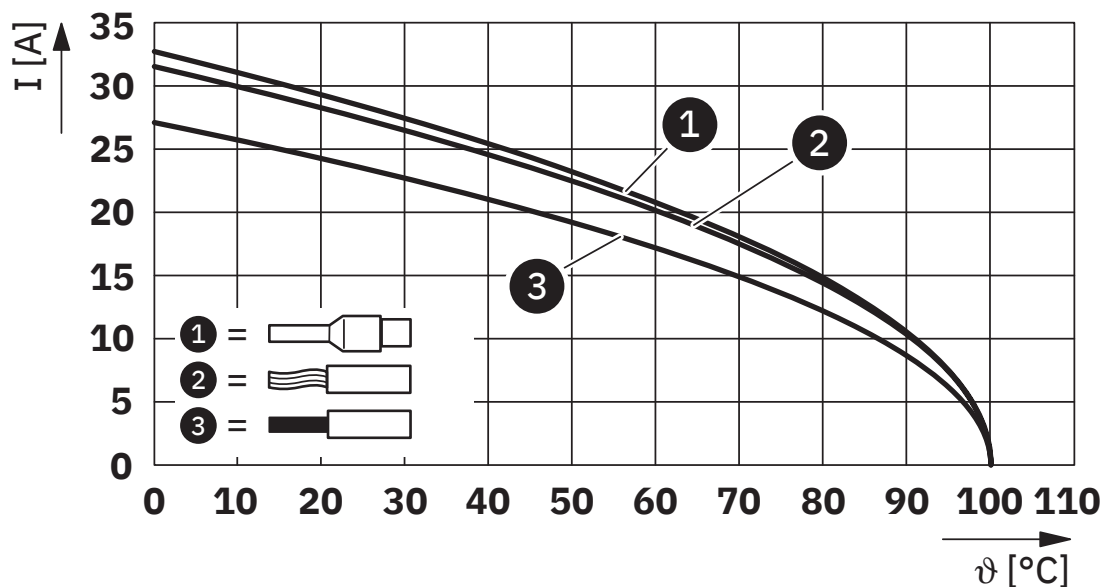
Courbe de derating pour 1,0 mm<sup>2</sup>

Diagramme



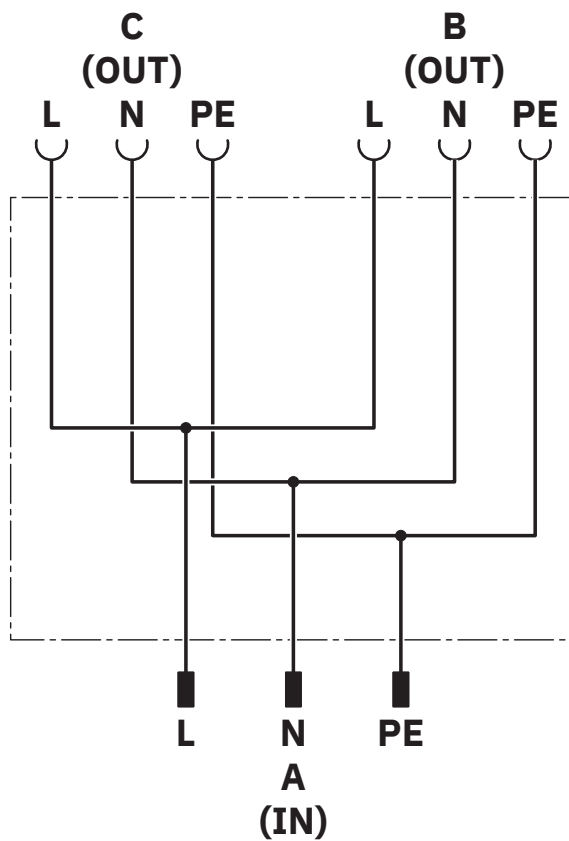
Courbe de derating pour 1,5 mm<sup>2</sup>

Diagramme



Courbe de derating pour 2,5 mm<sup>2</sup>

Schéma de connexion




# IPD Y 3P2,5 GY - Répartiteur en Y



1499535

<https://www.phoenixcontact.com/fr/produits/1499535>

## Homologations

 To download certificates, visit the product detail page: <https://www.phoenixcontact.com/fr/produits/1499535>



### VDE Zeichengenehmigung

Identifiant de l'homologation: 40059408



### UL Listed

Identifiant de l'homologation: E468743

	Tension nominale $U_N$	Intensité nominale $I_N$	Section AWG	Section $\text{mm}^2$
keine				
	600 V	20 A	-	-



### cUL Listed

Identifiant de l'homologation: E468743

	Tension nominale $U_N$	Intensité nominale $I_N$	Section AWG	Section $\text{mm}^2$
keine				
	600 V	19 A	-	-

# IPD Y 3P2,5 GY - Répartiteur en Y



1499535

<https://www.phoenixcontact.com/fr/produits/1499535>

## Classifications

### ECLASS

ECLASS-13.0	27440603
ECLASS-15.0	27440603

### ETIM

ETIM 10.0	EC002567
-----------	----------

### UNSPSC

UNSPSC 21.0	39121400
-------------	----------

# IPD Y 3P2,5 GY - Répartiteur en Y



1499535

<https://www.phoenixcontact.com/fr/produits/1499535>

## Conformité environnementale

### EU RoHS

Conforme aux exigences de la directive RoHS

Oui, Aucun exception

### China RoHS

Environment friendly use period (EFUP)

EFUP-E

Aucune substance dangereuse au-dessus des valeurs limites

### EU REACH SVHC

Indication de substance soumise à autorisation REACH (n° CAS)

Aucun substance na un taux pondéral supérieur à 0,1 %

Phoenix Contact 2026 © - Tous droits réservés

<https://www.phoenixcontact.com>

PHOENIX CONTACT SAS

52 Boulevard de Beaubourg Emerainville

77436 Marne La Vallée Cedex 2 France

+33 (0) 1 60 17 98 98

[documentation@phoenixcontact.fr](mailto:documentation@phoenixcontact.fr)