

SACB-8/16-L-PTP P12 - Boîtier répartiteur



1491632

<https://www.phoenixcontact.com/fr/produits/1491632>

Veillez tenir compte du fait que les données affichées dans ce document PDF proviennent de notre catalogue en ligne. Vous trouverez les données complètes dans la documentation utilisateur. Nos conditions générales d'utilisation des téléchargements sont applicables.



Les étiquettes de repérage ne sont pas fournies

Boîtier répartiteur, application : Standard, type de raccordement: Connecteur femelle M12 Push-Pull / Connecteur femelle M12, nombre de prises: 8, nombre de pôles: 5, codage: A, affectation des prises: double, affichage d'état: oui, PNP; racc. câble multicond.: Raccordement à ressort Push-in enfichable 180°, blindage: non

Avantages

- Le boîtier scellé et les indices de protection élevés assurent la fiabilité sur le terrain
- Installation rapide et sûre des connecteurs avec verrouillage rapide Push-Pull conforme à CEI 61076-2-010
- Flexibilité : boîtier répartiteur avec capot de raccordement pour la confection sur site

Données commerciales

Référence	1491632
Conditionnement	1 Unité(s)
Commande minimum	1 Unité(s)
Clé de vente	AF3CBD
Product key	AF3CBD
GTIN	4063151937140
Poids par pièce (emballage compris)	270 g
Poids par pièce (hors emballage)	270 g
Numéro du tarif douanier	85366990
Pays d'origine	Les informations concernant le pays d'origine sont fournies lors de la livraison.

Caractéristiques techniques

Remarques

Instructions de montage	IMPORTANT : Lors de la pose des câbles, respectez les rayons de courbure admis car une force de courbure excessive représente un risque pour l'indice de protection. Éliminez les contraintes mécaniques existant en amont du connecteur, par ex. en utilisant des colliers serrants.
Remarque relative à l'application	Les emplacements non affectés doivent être obturés avant la mise en service. Vous trouverez des éléments de fermeture adaptés sous « Accessoires ».
Remarque sur la documentation	Pour les détails concernant les connecteurs mâles pour C.I. FMC 1,5/10-STF-3,5 - 1966172 utilisés, voir les caractéristiques techniques de l'article

Propriétés du produit

Type de produit	Boîtier répartiteur
Application	Standard
Nombre de pôles	5
Nombre de prises	8
Détrompage	A

Propriétés électriques

Tension de service maximale U_{max}	30 V DC
Tension nominale U_N	24 V DC
Courant total de référence	8 A
Intensité max. admissible par circuit	2 A
Intensité max. admissible par prise	4 A

Caractéristiques de raccordement

Raccordement du conducteur

Mode de raccordement capteur/acteur	Connecteur femelle M12 Push-Pull
	Connecteur femelle M12
Section raccordable Ligne de signaux flexible	0,2 mm ² ... 1 mm ²
Section raccordable Alimentation en tension flexible	0,2 mm ² ... 1 mm ²
Section raccordable AWG Ligne de signaux flexible	24 ... 16
Section raccordable AWG Alimentation en tension flexible	24 ... 16
Longueur à dénuder Ligne de signaux	8 mm
Longueur à dénuder Alimentation en tension	8 mm
Longueur de gaine à dénuder	50 mm (Câble multiconducteur)
Couple de serrage emplacement câble pour capteurs / actionneurs	0,4 Nm
Couple de serrage des vis de montage pour fixation du boîtier	0,5 Nm
Couple de serrage écrou-chapeau	5 Nm

Brochage

SACB-8/16-L-PTP P12 - Boîtier répartiteur



1491632

<https://www.phoenixcontact.com/fr/produits/1491632>

Emplacement/pôle = coloris du fil ou raccordement	1 / 4 (A) = WH
	1 / 2 (B) = GYPK
	2 / 4 (A) = GN
	2 / 2 (B) = RDBU
	3 / 4 (A) = YE
	3 / 2 (B) = WHGN
	4 / 4 (A) = GY
	4 / 2 (B) = BNGN
	5 / 4 (A) = PK
	5 / 2 (B) = WHYE
	6 / 4 (A) = RD
	6 / 2 (B) = YEBN
	7 / 4 (A) = BK
	7 / 2 (B) = WHGY
	8 / 4 (A) = VT
	8 / 2 (B) = GYBN
	1-8 / 1 (+ 24 V) = BN
1-8 / 3 (0 V) = BU	
1-8 / 5 (PE) = GNYE	

Signalisation

Présence d'un affichage d'état	oui
--------------------------------	-----

Indications sur les matériaux

Matériau Boîtier	PBT
Classe d'inflammabilité selon UL 94	V0
Matériau du joint	FKM
Matériau de contact	CuSn
Matériau de surface du contact	Ni/Au
Matériau de porte-contacts	PA

Câble/conducteur

Diamètre extérieur du câble	7 mm ... 12 mm
Type de raccordement	Raccordement à ressort Push-in enfichable

Conditions environnementales et de durée de vie

Conditions ambiantes

Indice de protection	IP65
	IP67
Température ambiante (fonctionnement)	-25 °C ... 80 °C

Normes et spécifications

Désignation de la norme	M12-Push-Pull
Normes/précriptions	CEI 61076-2-010

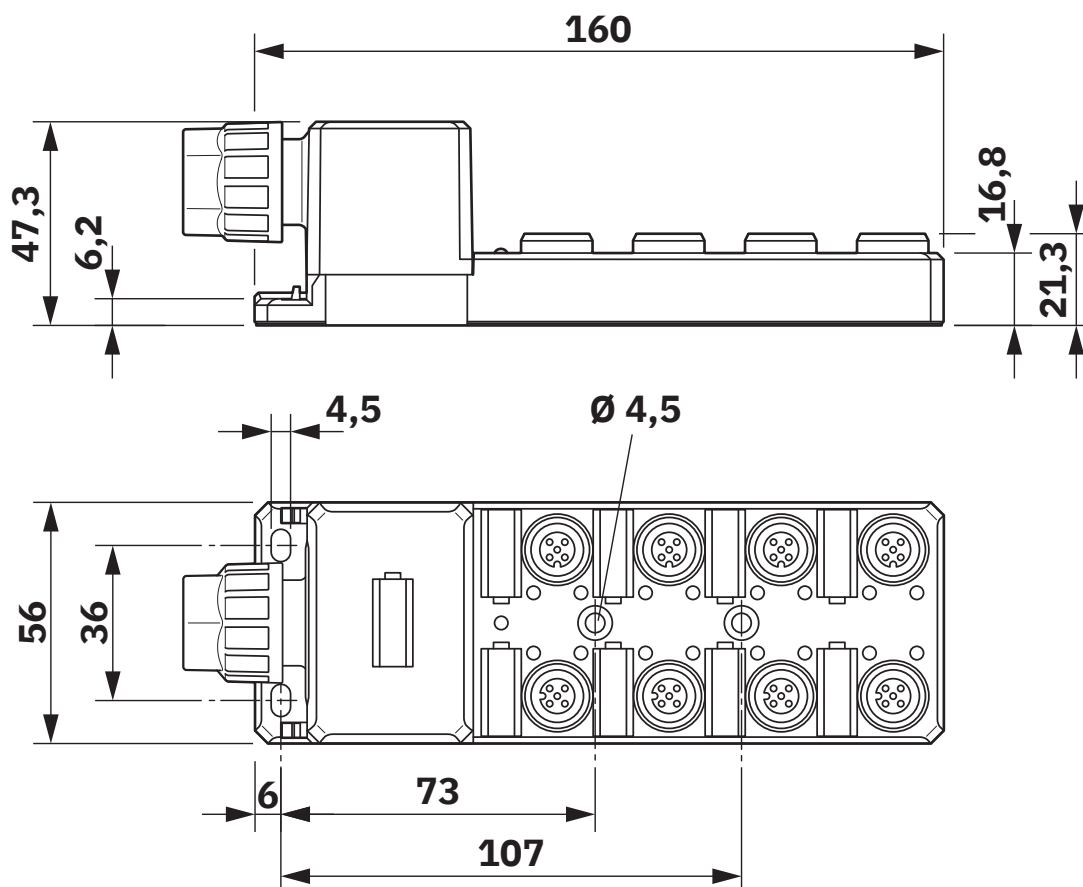
SACB-8/16-L-PTP P12 - Boîtier répartiteur

1491632

<https://www.phoenixcontact.com/fr/produits/1491632>

Dessins

Dessin coté



SACB-8/16-L-PTP P12 - Boîtier répartiteur

1491632

<https://www.phoenixcontact.com/fr/produits/1491632>

Dessin schématique



Schéma de principe Montage du capot

Dessin schématique

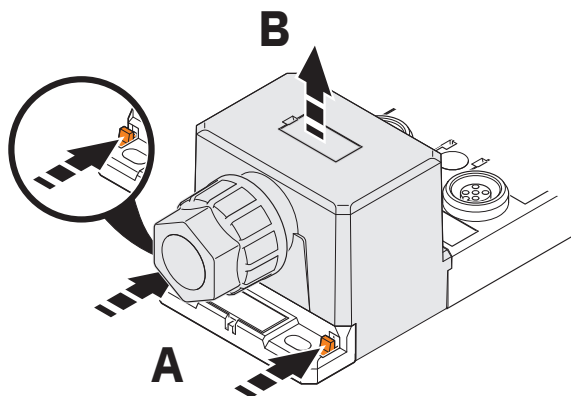


Schéma de principe Démontage du capot

Dessin schématique

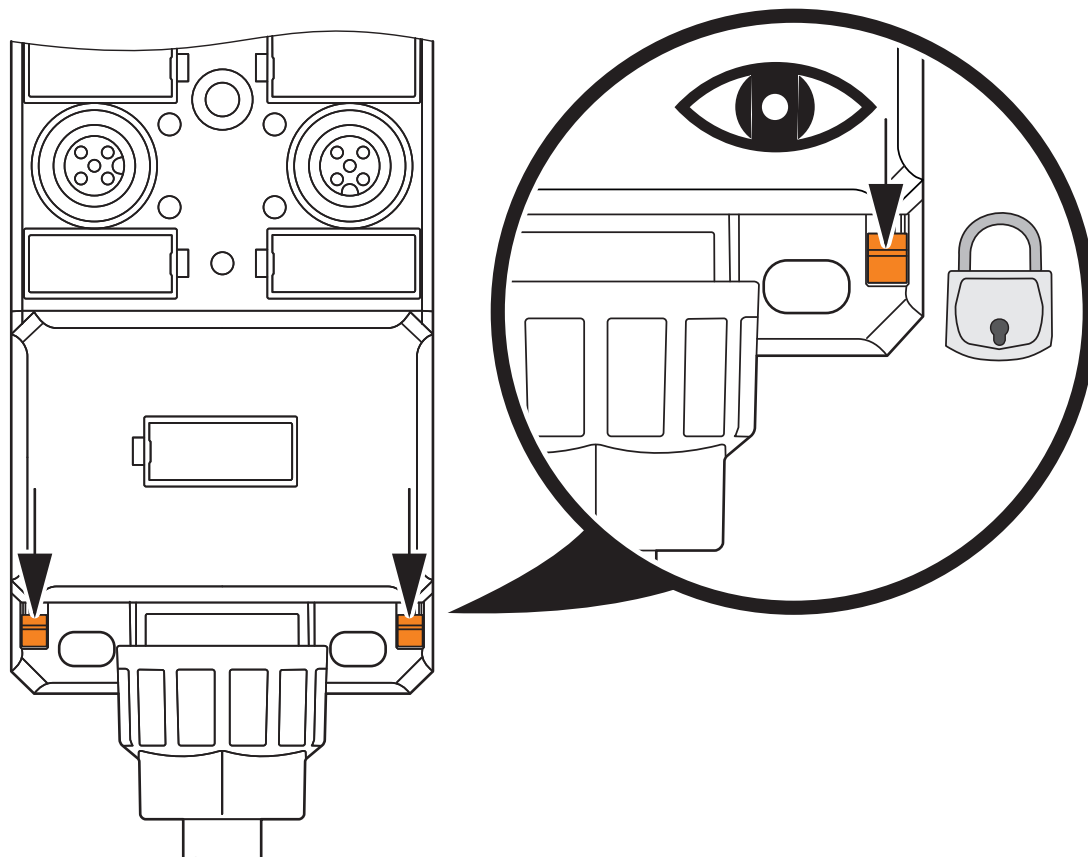


Schéma de principe Mécanisme de verrouillage et de déverrouillage du capot

SACB-8/16-L-PTP P12 - Boîtier répartiteur

1491632

<https://www.phoenixcontact.com/fr/produits/1491632>



Dessin schématique

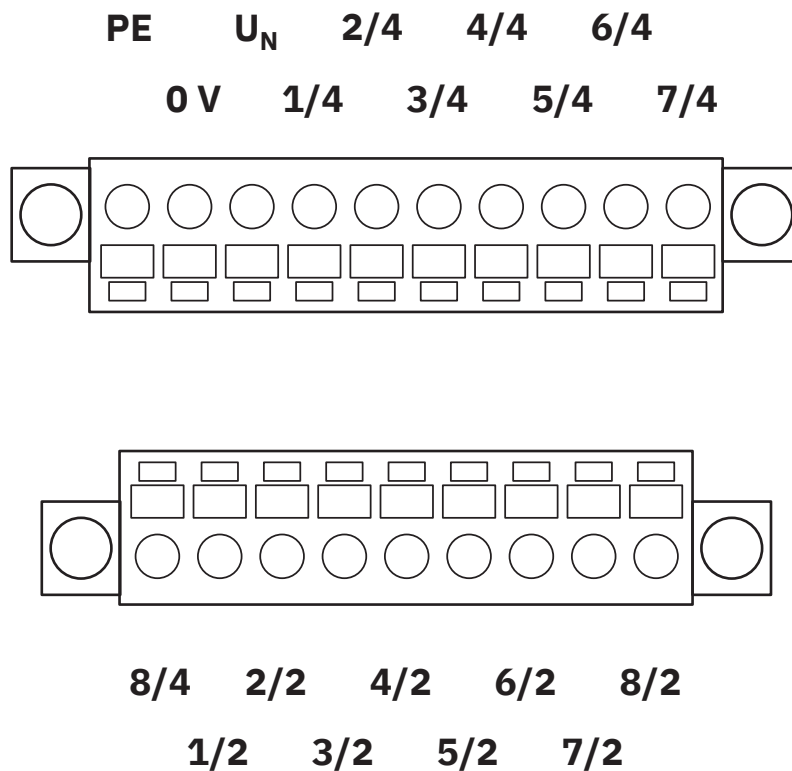


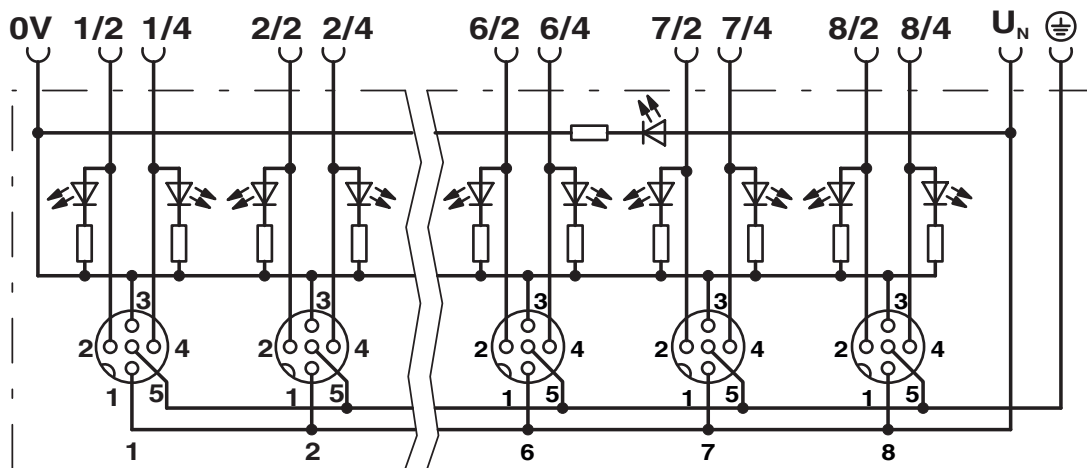
Schéma de l'affectation des broches du bloc de jonction pour C.I.

SACB-8/16-L-PTP P12 - Boîtier répartiteur

1491632

<https://www.phoenixcontact.com/fr/produits/1491632>

Schéma de connexion



SACB-8/16-L-PTP P12 - Boîtier répartiteur



1491632

<https://www.phoenixcontact.com/fr/produits/1491632>

Classifications

ECLASS

ECLASS-13.0	27440111
ECLASS-15.0	27440111

ETIM

ETIM 10.0	EC003558
-----------	----------

UNSPSC

UNSPSC 21.0	31251500
-------------	----------

SACB-8/16-L-PTP P12 - Boîtier répartiteur



1491632

<https://www.phoenixcontact.com/fr/produits/1491632>

Conformité environnementale

EU RoHS

Conforme aux exigences de la directive RoHS

Oui, Aucun exception

China RoHS

Environment friendly use period (EFUP)

EFUP-E

Aucune substance dangereuse au-dessus des valeurs limites

EU REACH SVHC

Indication de substance soumise à autorisation REACH (n° CAS)

Aucun substance na un taux pondéral supérieur à 0,1 %

Phoenix Contact 2026 © - Tous droits réservés

<https://www.phoenixcontact.com>

PHOENIX CONTACT SAS

52 Boulevard de Beaubourg Emerainville

77436 Marne La Vallée Cedex 2 France

+33 (0) 1 60 17 98 98

documentation@phoenixcontact.fr