

# SACB-8/ 8-PTP P12 - Boîtier répartiteur



1491629

<https://www.phoenixcontact.com/fr/produits/1491629>

Veillez tenir compte du fait que les données affichées dans ce document PDF proviennent de notre catalogue en ligne. Vous trouverez les données complètes dans la documentation utilisateur. Nos conditions générales d'utilisation des téléchargements sont applicables.



Les étiquettes de repérage ne sont pas fournies

Boîtier répartiteur, application : Standard, type de raccordement: Connecteur femelle M12 Push-Pull / Connecteur femelle M12, nombre de prises: 8, nombre de pôles: 4, codage: A, affectation des prises: simple, affichage d'état: non, Universel; racc. câble multicond.: Raccordement à ressort Push-in enfichable 180°, blindage: non

## Avantages

- Le boîtier scellé et les indices de protection élevés assurent la fiabilité sur le terrain
- Installation rapide et sûre des connecteurs avec verrouillage rapide Push-Pull conforme à CEI 61076-2-010
- Flexibilité : boîtier répartiteur avec capot de raccordement pour la confection sur site

## Données commerciales

Référence	1491629
Conditionnement	1 Unité(s)
Commande minimum	1 Unité(s)
Remarque	Fabrication à la commande (pas de reprise)
Clé de vente	AF3CBD
Product key	AF3CBD
GTIN	4063151939601
Poids par pièce (emballage compris)	260,4 g
Poids par pièce (hors emballage)	260 g
Numéro du tarif douanier	85366990
Pays d'origine	Les informations concernant le pays d'origine sont fournies lors de la livraison.

## Caractéristiques techniques

### Remarques

Instructions de montage	<b>IMPORTANT</b> : Lors de la pose des câbles, respectez les rayons de courbure admis car une force de courbure excessive représente un risque pour l'indice de protection. Éliminez les contraintes mécaniques existant en amont du connecteur, par ex. en utilisant des colliers serrants.
Remarque relative à l'application	Les emplacements non affectés doivent être obturés avant la mise en service. Vous trouverez des éléments de fermeture adaptés sous « Accessoires ».
Remarque sur la documentation	Pour les détails concernant les connecteurs mâles pour C.I. FMC 1,5/10-STF-3,5 - 1966172 utilisés, voir les caractéristiques techniques de l'article

### Propriétés du produit

Type de produit	Boîtier répartiteur
Application	Standard
Nombre de pôles	4
Nombre de prises	8
Détrompage	A

### Propriétés électriques

Tension de service maximale $U_{max}$	135 V
Tension nominale $U_N$	120 V AC
	120 V DC
Courant total de référence	8 A
Intensité max. admissible par circuit	2 A
Intensité max. admissible par prise	4 A

### Caractéristiques de raccordement

#### Raccordement du conducteur

Mode de raccordement capteur/acteur	Connecteur femelle M12 Push-Pull
	Connecteur femelle M12
Section raccordable Ligne de signaux flexible	0,2 mm <sup>2</sup> ... 1 mm <sup>2</sup>
Section raccordable Alimentation en tension flexible	0,2 mm <sup>2</sup> ... 1 mm <sup>2</sup>
Section raccordable AWG Ligne de signaux flexible	24 ... 16
Section raccordable AWG Alimentation en tension flexible	24 ... 16
Longueur à dénuder Ligne de signaux	8 mm
Longueur à dénuder Alimentation en tension	8 mm
Longueur de gaine à dénuder	50 mm (Câble multiconducteur)
Couple de serrage emplacement câble pour capteurs / actionneurs	0,4 Nm
Couple de serrage des vis de montage pour fixation du boîtier	0,5 Nm
Couple de serrage écrou-chapeau	5 Nm

# SACB-8/ 8-PTP P12 - Boîtier répartiteur



1491629

<https://www.phoenixcontact.com/fr/produits/1491629>

## Brochage

Emplacement/pôle = coloris du fil ou raccordement	1 / 4 (A) = WH
	2 / 4 (A) = GN
	3 / 4 (A) = YE
	4 / 4 (A) = GY
	5 / 4 (A) = PK
	6 / 4 (A) = RD
	7 / 4 (A) = BK
	8 / 4 (A) = VT
	1-8 / 1 (+ 120 V) = BN
	1-8 / 3 (0 V) = BU
1-8 / 5 (PE) = GNYE	

## Signalisation

Présence d'un affichage d'état	non
--------------------------------	-----

## Indications sur les matériaux

Matériau Boîtier	PBT
Classe d'inflammabilité selon UL 94	V0
Matériau du joint	FKM
Matériau de contact	CuSn
Matériau de surface du contact	Ni/Au
Matériau de porte-contacts	PA

## Câble/conducteur

Diamètre extérieur du câble	7 mm ... 12 mm
Type de raccordement	Raccordement à ressort Push-in enfichable

## Conditions environnementales et de durée de vie

### Conditions ambiantes

Indice de protection	IP65
	IP67
Température ambiante (fonctionnement)	-25 °C ... 80 °C

## Normes et spécifications

Désignation de la norme	M12-Push-Pull
Normes/prescriptions	CEI 61076-2-010

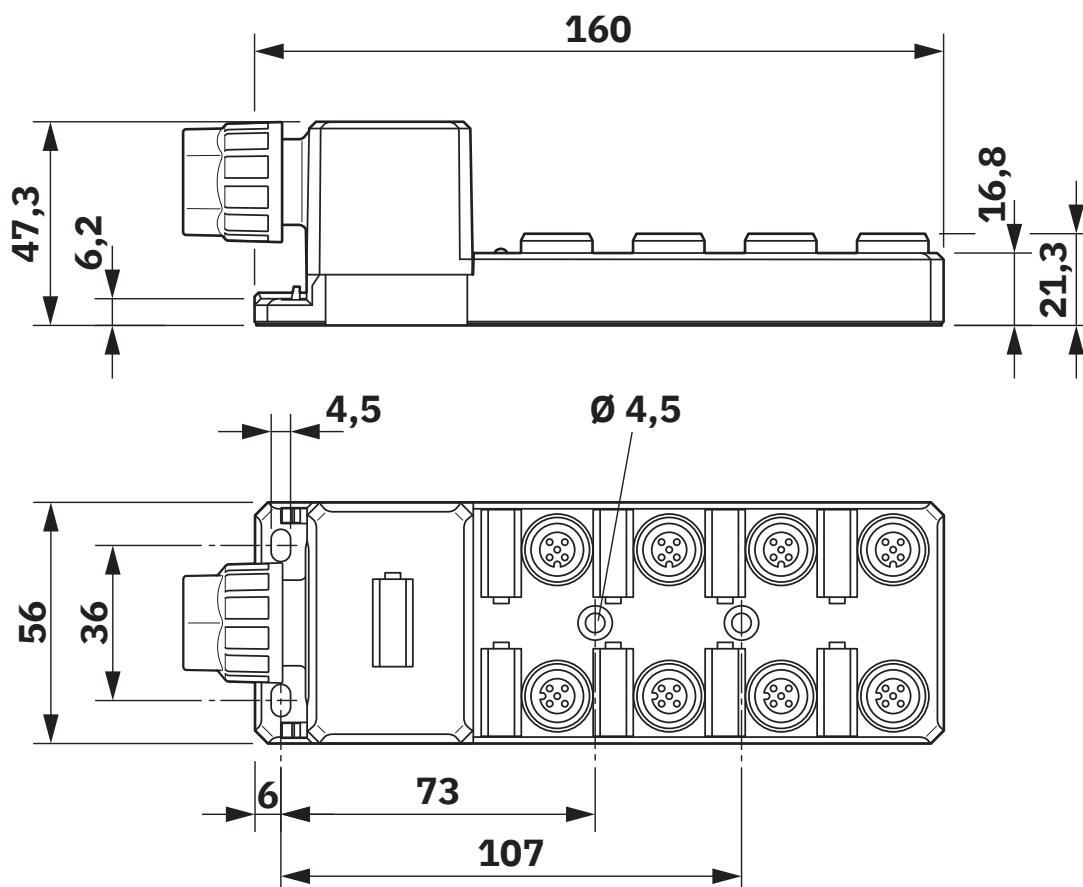
# SACB-8/ 8-PTP P12 - Boîtier répartiteur

1491629

<https://www.phoenixcontact.com/fr/produits/1491629>

## Dessins

Dessin coté



# SACB-8/ 8-PTP P12 - Boîtier répartiteur

1491629

<https://www.phoenixcontact.com/fr/produits/1491629>

Dessin schématique

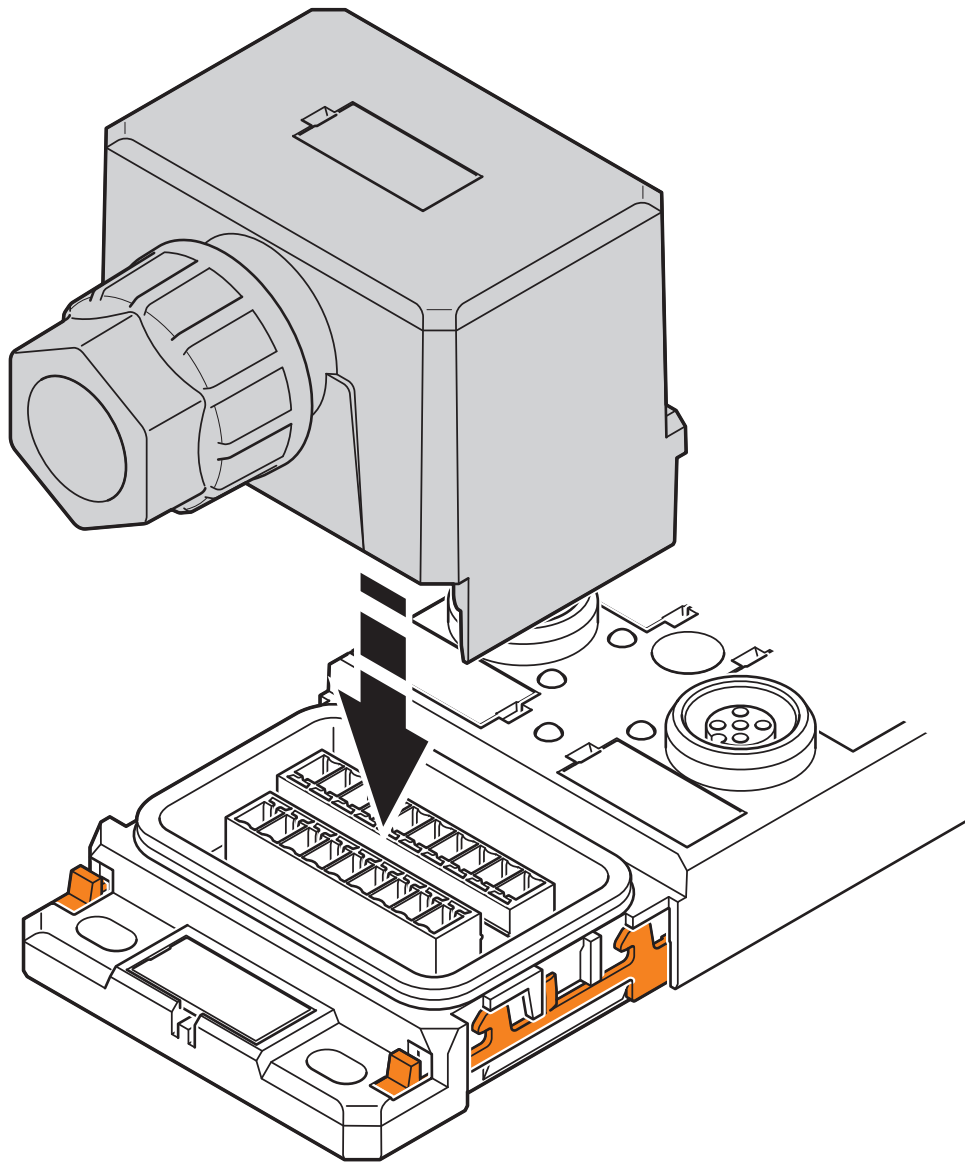


Schéma de principe Montage du capot

Dessin schématique

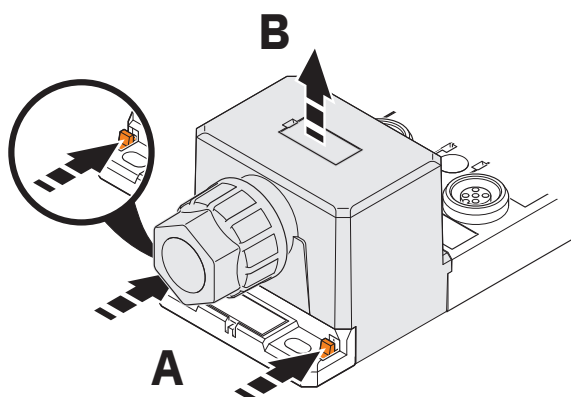


Schéma de principe Démontage du capot

Dessin schématique

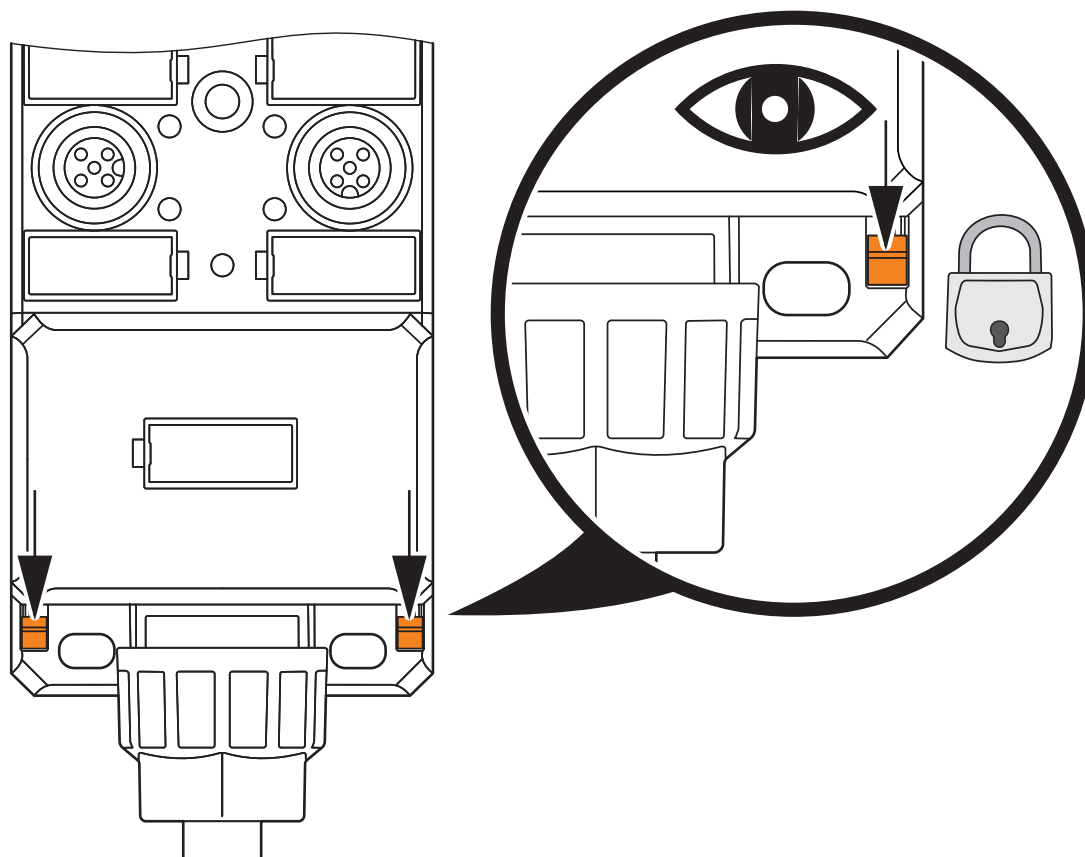


Schéma de principe Mécanisme de verrouillage et de déverrouillage du capot

# SACB-8/ 8-PTP P12 - Boîtier répartiteur

1491629

<https://www.phoenixcontact.com/fr/produits/1491629>



Dessin schématique

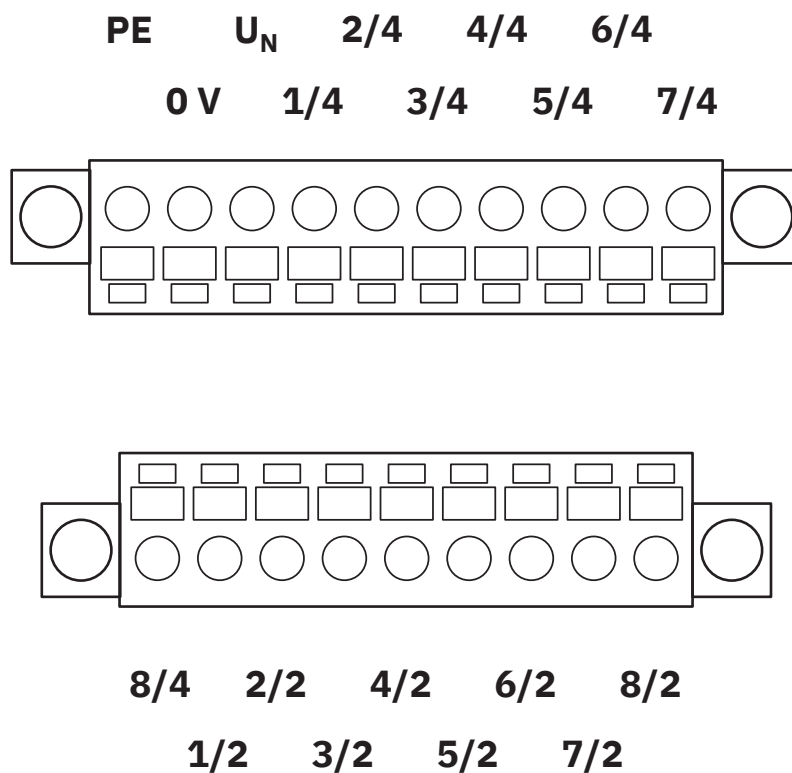


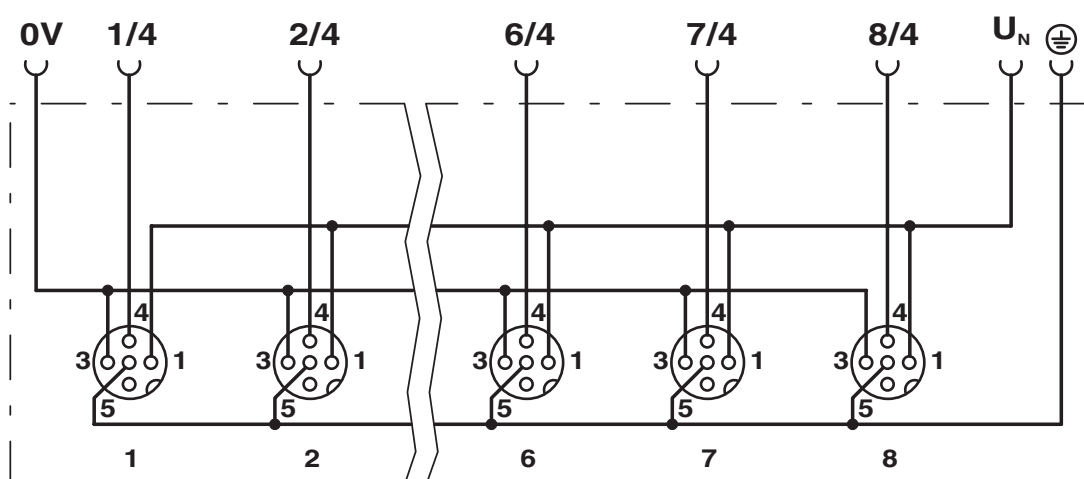
Schéma de l'affectation des broches du bloc de jonction pour C.I.

# SACB-8/ 8-PTP P12 - Boîtier répartiteur

1491629

<https://www.phoenixcontact.com/fr/produits/1491629>

Schéma de connexion



## Classifications

### ECLASS

ECLASS-13.0	27440111
ECLASS-15.0	27440111

### ETIM

ETIM 10.0	EC003558
-----------	----------

### UNSPSC

UNSPSC 21.0	31251500
-------------	----------

## Conformité environnementale

### EU RoHS

Conforme aux exigences de la directive RoHS

Oui, Aucun exception

### China RoHS

Environment friendly use period (EFUP)

EFUP-E

Aucune substance dangereuse au-dessus des valeurs limites

### EU REACH SVHC

Indication de substance soumise à autorisation REACH (n° CAS)

Aucun substance na un taux pondéral supérieur à 0,1 %