

SACB-6/ 6-L-PTP P12 - Boîtier répartiteur



1491625

<https://www.phoenixcontact.com/fr/produits/1491625>

Veillez tenir compte du fait que les données affichées dans ce document PDF proviennent de notre catalogue en ligne. Vous trouverez les données complètes dans la documentation utilisateur. Nos conditions générales d'utilisation des téléchargements sont applicables.



Les étiquettes de repérage ne sont pas fournies

Boîtier répartiteur, application : Standard, type de raccordement: Connecteur femelle M12 Push-Pull / Connecteur femelle M12, nombre de prises: 6, nombre de pôles: 4, codage: A, affectation des prises: simple, affichage d'état: oui, PNP; racc. câble multicond.: Raccordement à ressort Push-in enfichable 180°, blindage: non

Avantages

- Le boîtier scellé et les indices de protection élevés assurent la fiabilité sur le terrain
- Installation rapide et sûre des connecteurs avec verrouillage rapide Push-Pull conforme à CEI 61076-2-010
- Flexibilité : boîtier répartiteur avec capot de raccordement pour la confection sur site

Données commerciales

| | |
|-------------------------------------|---|
| Référence | 1491625 |
| Conditionnement | 1 Unité(s) |
| Commande minimum | 1 Unité(s) |
| Clé de vente | AF3CBD |
| Product key | AF3CBD |
| GTIN | 4063151938468 |
| Poids par pièce (emballage compris) | 239 g |
| Poids par pièce (hors emballage) | 22,22 g |
| Numéro du tarif douanier | 85366990 |
| Pays d'origine | Les informations concernant le pays d'origine sont fournies lors de la livraison. |

Caractéristiques techniques

Remarques

| | |
|-----------------------------------|--|
| Instructions de montage | IMPORTANT : Lors de la pose des câbles, respectez les rayons de courbure admis car une force de courbure excessive représente un risque pour l'indice de protection. Éliminez les contraintes mécaniques existant en amont du connecteur, par ex. en utilisant des colliers serrants. |
| Remarque relative à l'application | Les emplacements non affectés doivent être obturés avant la mise en service. Vous trouverez des éléments de fermeture adaptés sous « Accessoires ». |
| Remarque sur la documentation | Pour les détails concernant les connecteurs mâles pour C.I. FMC 1,5/10-STF-3,5 - 1966172 utilisés, voir les caractéristiques techniques de l'article |

Propriétés du produit

| | |
|------------------|---------------------|
| Type de produit | Boîtier répartiteur |
| Application | Standard |
| Nombre de pôles | 4 |
| Nombre de prises | 6 |
| Détrompage | A |

Propriétés électriques

| | |
|---------------------------------------|---------|
| Tension de service maximale U_{max} | 30 V DC |
| Tension nominale U_N | 24 V DC |
| Courant total de référence | 8 A |
| Intensité max. admissible par circuit | 2 A |
| Intensité max. admissible par prise | 4 A |

Caractéristiques de raccordement

Raccordement du conducteur

| | |
|---|---|
| Mode de raccordement capteur/acteur | Connecteur femelle M12 Push-Pull |
| | Connecteur femelle M12 |
| Section raccordable Ligne de signaux flexible | 0,2 mm ² ... 1 mm ² |
| Section raccordable Alimentation en tension flexible | 0,2 mm ² ... 1 mm ² |
| Section raccordable AWG Ligne de signaux flexible | 24 ... 16 |
| Section raccordable AWG Alimentation en tension flexible | 24 ... 16 |
| Longueur à dénuder Ligne de signaux | 8 mm |
| Longueur à dénuder Alimentation en tension | 8 mm |
| Longueur de gaine à dénuder | 50 mm (Câble multiconducteur) |
| Couple de serrage emplacement câble pour capteurs / actionneurs | 0,4 Nm |
| Couple de serrage des vis de montage pour fixation du boîtier | 0,5 Nm |
| Couple de serrage écrou-chapeau | 5 Nm |

Brochage

SACB-6/ 6-L-PTP P12 - Boîtier répartiteur



1491625

<https://www.phoenixcontact.com/fr/produits/1491625>

| | |
|---|-----------------------|
| Emplacement/pôle = coloris du fil ou raccordement | 1 / 4 (A) = WH |
| | 2 / 4 (A) = GN |
| | 3 / 4 (A) = YE |
| | 4 / 4 (A) = GY |
| | 5 / 4 (A) = PK |
| | 6 / 4 (A) = RD |
| | 1-6 / 1 (+ 24 V) = BN |
| | 1-6 / 3 (0 V) = BU |
| | 1-6 / 5 (PE) = GNYE |

Signalisation

| | |
|--------------------------------|-----|
| Présence d'un affichage d'état | oui |
|--------------------------------|-----|

Indications sur les matériaux

| | |
|-------------------------------------|-------|
| Matériau Boîtier | PBT |
| Matériau | PUR |
| Classe d'inflammabilité selon UL 94 | V0 |
| Matériau du joint | FKM |
| Matériau de contact | CuSn |
| Matériau de surface du contact | Ni/Au |
| Matériau de porte-contacts | PA |

Câble/conducteur

| | |
|-----------------------------|---|
| Diamètre extérieur du câble | 7 mm ... 12 mm |
| Type de raccordement | Raccordement à ressort Push-in enfichable |

Conditions environnementales et de durée de vie

Conditions ambiantes

| | |
|---------------------------------------|------------------|
| Indice de protection | IP65 |
| | IP67 |
| Température ambiante (fonctionnement) | -25 °C ... 80 °C |

Normes et spécifications

| | |
|-------------------------|-----------------|
| Désignation de la norme | M12-Push-Pull |
| Normes/prescriptions | CEI 61076-2-010 |

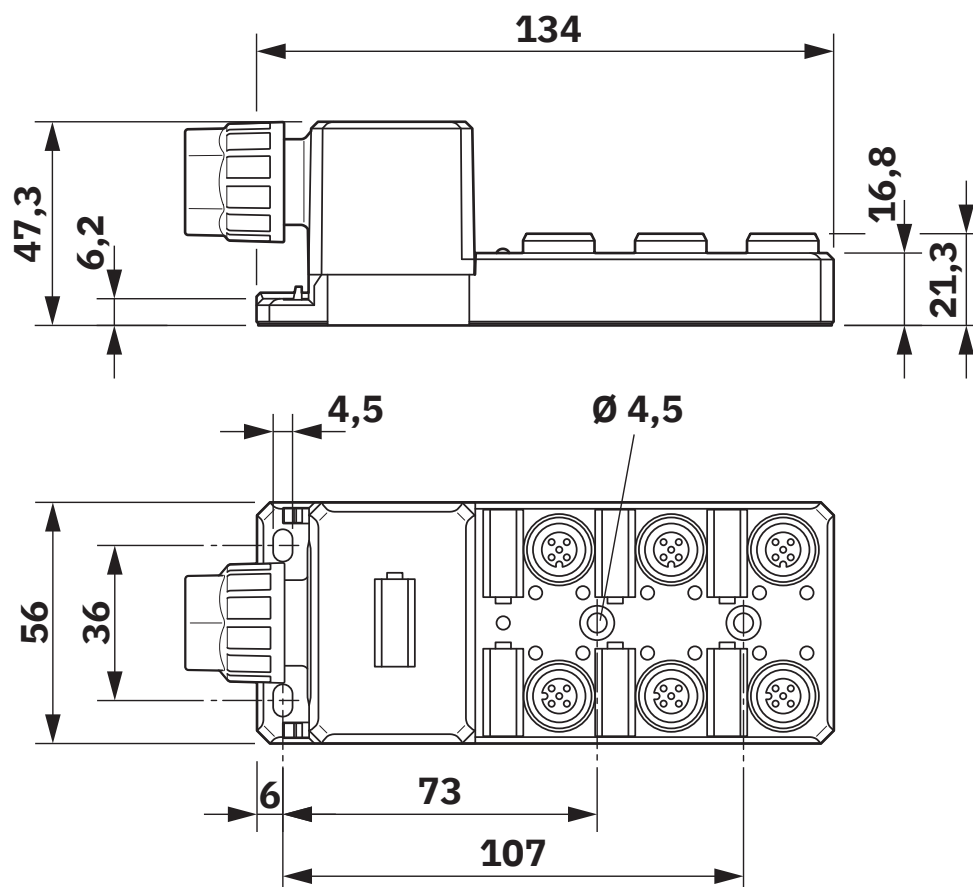
SACB-6/ 6-L-PTP P12 - Boîtier répartiteur

1491625

<https://www.phoenixcontact.com/fr/produits/1491625>

Dessins

Dessin coté



SACB-6/ 6-L-PTP P12 - Boîtier répartiteur

1491625

<https://www.phoenixcontact.com/fr/produits/1491625>

Dessin schématique



Schéma de principe Montage du capot

Dessin schématique

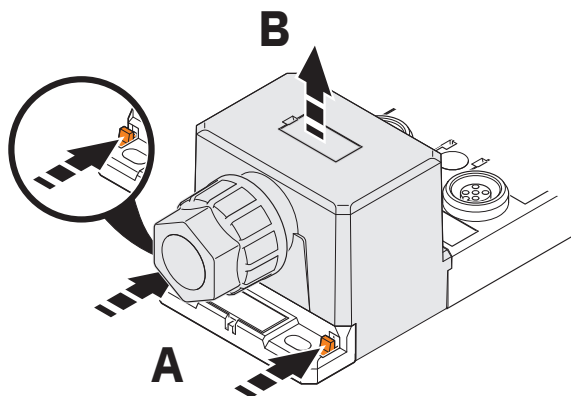


Schéma de principe Démontage du capot

Dessin schématique

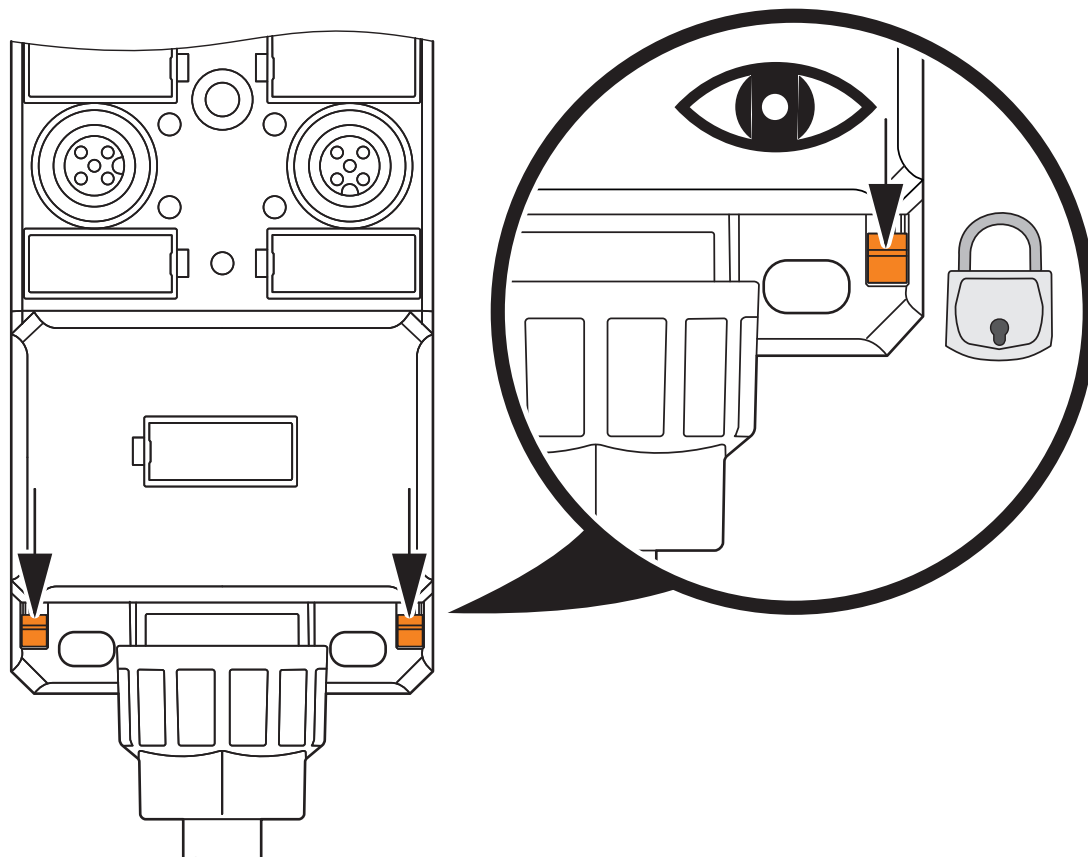


Schéma de principe Mécanisme de verrouillage et de déverrouillage du capot

SACB-6/ 6-L-PTP P12 - Boîtier répartiteur

1491625

<https://www.phoenixcontact.com/fr/produits/1491625>



Dessin schématique

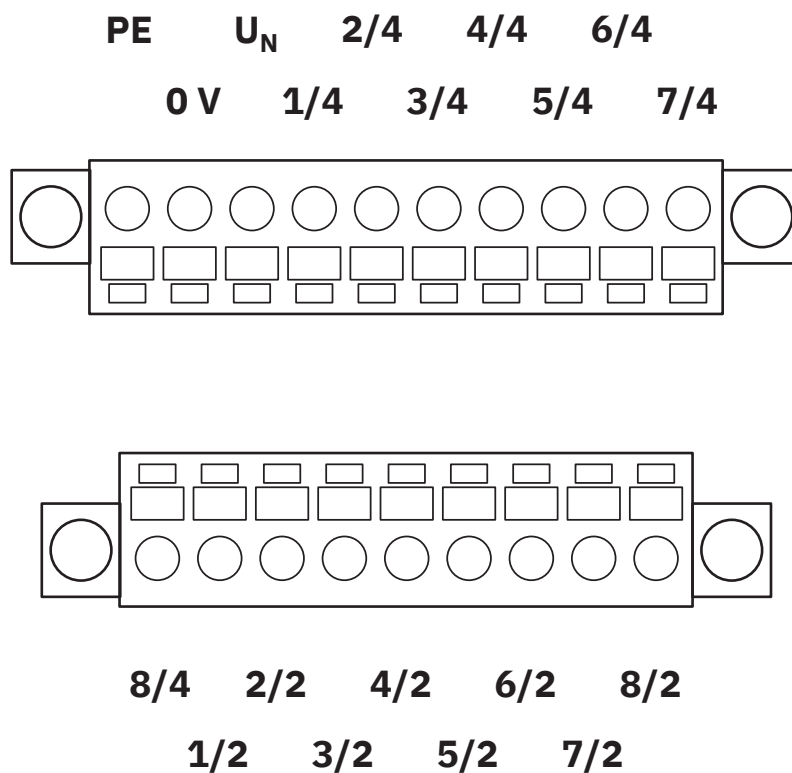


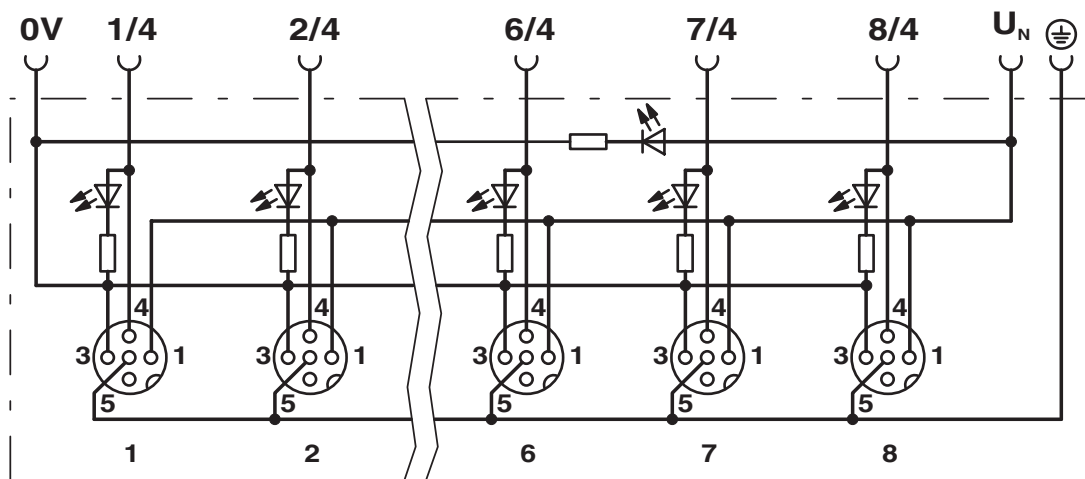
Schéma de l'affectation des broches du bloc de jonction pour C.I.

SACB-6/ 6-L-PTP P12 - Boîtier répartiteur

1491625

<https://www.phoenixcontact.com/fr/produits/1491625>

Schéma de connexion



SACB-6/ 6-L-PTP P12 - Boîtier répartiteur



1491625

<https://www.phoenixcontact.com/fr/produits/1491625>

Classifications

ECLASS

| | |
|-------------|----------|
| ECLASS-13.0 | 27440111 |
| ECLASS-15.0 | 27440111 |

ETIM

| | |
|-----------|----------|
| ETIM 10.0 | EC003558 |
|-----------|----------|

UNSPSC

| | |
|-------------|----------|
| UNSPSC 21.0 | 31251500 |
|-------------|----------|

Conformité environnementale

EU RoHS

Conforme aux exigences de la directive RoHS

Oui, Aucun exception

China RoHS

Environment friendly use period (EFUP)

EFUP-E

Aucune substance dangereuse au-dessus des valeurs limites

EU REACH SVHC

Indication de substance soumise à autorisation REACH (n° CAS)

Aucun substance na un taux pondéral supérieur à 0,1 %