

# QPD STAS 3PE1,5 GY - Connecteur



1490384

<https://www.phoenixcontact.com/fr/produits/1490384>

Veillez tenir compte du fait que les données affichées dans ce document PDF proviennent de notre catalogue en ligne. Vous trouverez les données complètes dans la documentation utilisateur. Nos conditions générales d'utilisation des téléchargements sont applicables.



Connecteur, type de raccordement: Raccordement IDC, nombre de pôles: 3+PE, 0,5 mm<sup>2</sup> ... 1,5 mm<sup>2</sup>, 400 V, 16 A AC/DC, gris, avec un écrou QUICKON, diamètre extérieur du câble: 7 mm ... 13 mm, Connecteurs pour le raccordement des moteurs de brise-soleil, de stores, de volets roulants et de marquises

## Avantages

- Compatible avec tous les raccords de moteur classiques pour brise-soleil, stores, volets roulants et marquises
- Confort : équipement facile et rapide sans outil spécial
- Innovant et économique en temps - le raccordement rapide QUICKON pour économiser jusqu'à 80 % du temps lors du raccordement sur place
- QPD STAK / STAS est compatible avec des appareils électriques à usage domestique conformément à la norme CEI 60335
- Raccordement sécurisé par détrompage mécanique, pour éviter les erreurs d'enfichage et pour la protection contre les contacts avec les doigts selon DIN EN 0105

## Données commerciales

Référence	1490384
Conditionnement	1 Unité(s)
Commande minimum	1 Unité(s)
Remarque	Fabrication à la commande (pas de reprise)
Clé de vente	AF6FBA
Product key	AF6FBA
GTIN	4063151936938
Poids par pièce (emballage compris)	42,9 g
Poids par pièce (hors emballage)	42,67 g
Numéro du tarif douanier	85366990
Pays d'origine	Les informations concernant le pays d'origine sont fournies lors de la livraison.

## Caractéristiques techniques

### Remarques

Instructions de montage	<b>IMPORTANT</b> : Vissez l'écrou QUICKON jusqu'en butée ou au couple de serrage indiqué.
Remarque concernant le raccordement	Vous trouverez des informations sur le montage dans notre vidéo de confection

### Propriétés du produit

Type de produit	Connecteur d'installation
Gamme de produits	QPD
Nombre de pôles	4
Enfichable	3+PE
Repérage des points de connexion	1, 2, 3, PE
Nombre de raccordements par pôle	1

### Propriétés d'isolation

Catégorie de surtension	III
Degré de pollution	3

### Propriétés électriques

Tension de tenue aux chocs assignée (III/3)	4 kV
Tension de référence (III/3)	400 V
Tension nominale $U_N$	400 V AC/DC
Intensité nominale $I_N$	16 A AC/DC

### Caractéristiques de raccordement

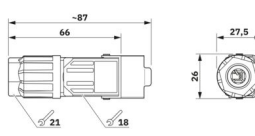
#### Technologie de raccordement

Type de raccordement côté appareil	Raccordement IDC
Nombre de raccordements de câbles de même section	max. 10

#### Raccordement du conducteur

Section raccordable souple	0,5 mm <sup>2</sup> ... 1,5 mm <sup>2</sup>
Section raccordable rigide	0,5 mm <sup>2</sup> ... 1,5 mm <sup>2</sup>
Section raccordable AWG	20 ... 16
Couple de serrage Écrou de verrouillage	8 Nm

### Dimensions

Dessin coté	
Largeur	27,5 mm

# QPD STAS 3PE1,5 GY - Connecteur



1490384

<https://www.phoenixcontact.com/fr/produits/1490384>

Hauteur	26 mm
Longueur	66 mm

## Indications sur les matériaux

Couleur	gris clair (RAL 7035)
Classe d'inflammabilité selon UL 94	V0
Matériau isolant de fil	PVC / PE / TPE / caoutchouc
Matériau de contact	CuZn
Matériau de surface du contact	plaqué argent
Matériau de porte-contacts	PA

## Câble/conducteur

Structure du cordon selon VDE 0295 / plus petit diamètre de fil	VDE 0295 classe 1 à 6 / min. 0,15 mm
Diamètre extérieur du câble	7 mm ... 13 mm
Diamètre de fil avec isolation	1,6 mm ... 3 mm
Repérage des points de connexion	1, 2, 3, PE
Fil, coloris	bleu 1, noir 2, marron 3, vert/jaune PE

## Propriétés mécaniques

### Caractéristiques mécaniques

Cycles d'enfichage	50
--------------------	----

## Conditions environnementales et de durée de vie

### Conditions ambiantes

Indice de protection	IP54
	IP66/IP67 (En cas de combinaison avec la contre-fiche de Phoenix Contact)
Température ambiante (fonctionnement)	-40 °C ... 100 °C
Température lors du raccordement	-5 °C ... 50 °C
Température ambiante (stockage/transport)	-40 °C ... 100 °C

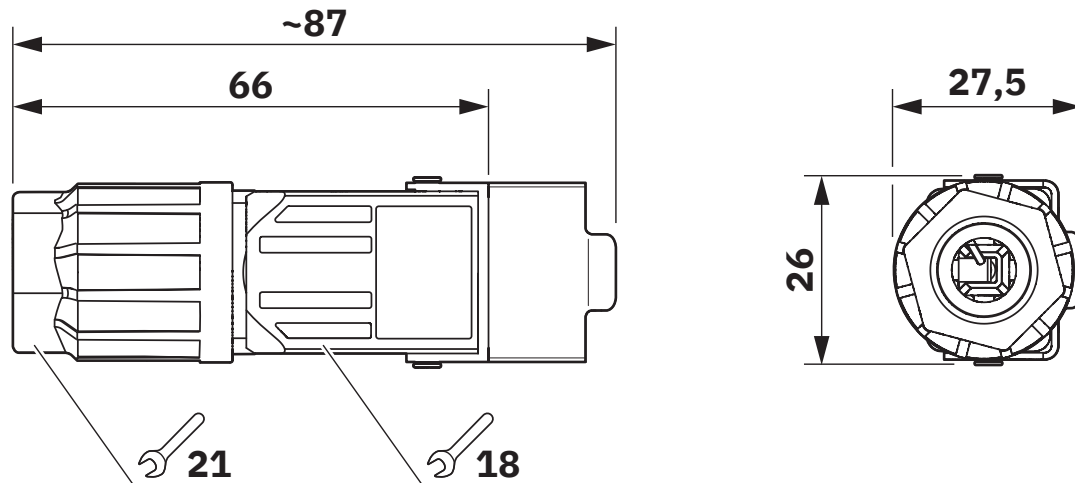
# QPD STAS 3PE1,5 GY - Connecteur

1490384

<https://www.phoenixcontact.com/fr/produits/1490384>

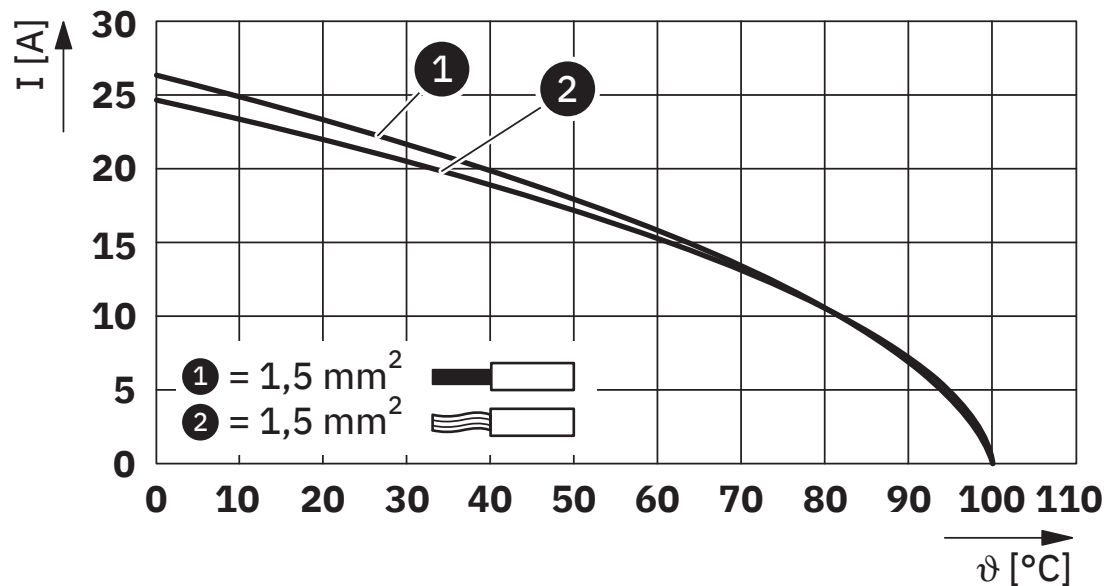
## Dessins

Dessin coté

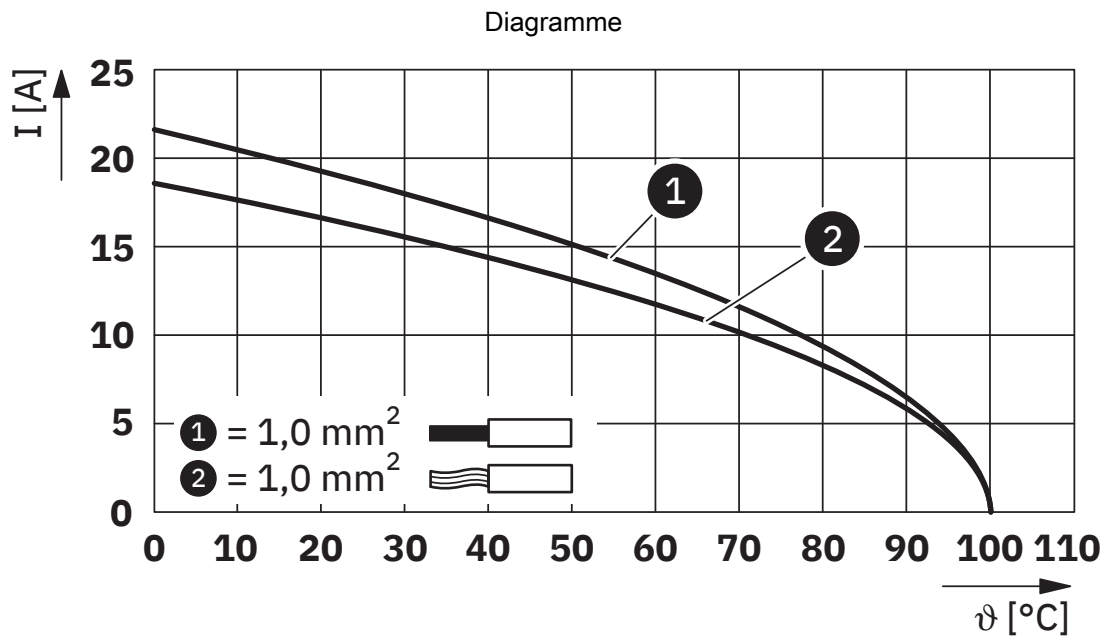


Longueur = 66 mm, lorsque l'écrou Quickon est vissé jusqu'en butée

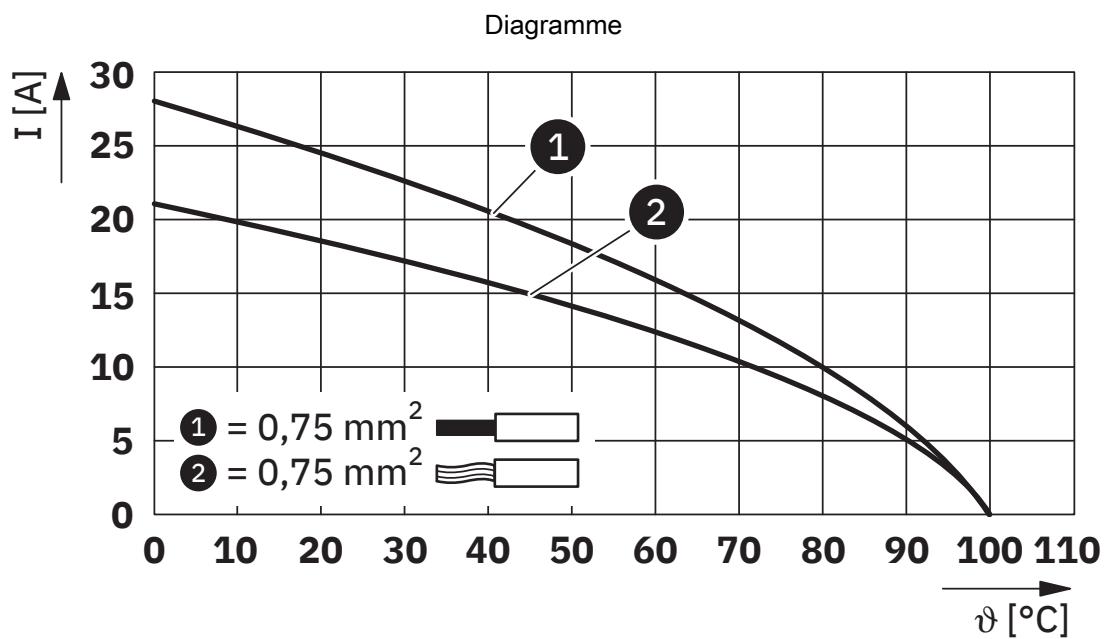
Diagramme



Courbe de derating pour 1,5 mm<sup>2</sup>



Courbe de derating pour 1,0 mm<sup>2</sup>



Courbe de déclassement pour 0,75 mm<sup>2</sup>

# QPD STAS 3PE1,5 GY - Connecteur



1490384

<https://www.phoenixcontact.com/fr/produits/1490384>

## Homologations

 To download certificates, visit the product detail page: <https://www.phoenixcontact.com/fr/produits/1490384>



**VDE Zeichengenehmigung**

Identifiant de l'homologation: 40051487



**VDE Zeichengenehmigung**

Identifiant de l'homologation: 40051487

# QPD STAS 3PE1,5 GY - Connecteur



1490384

<https://www.phoenixcontact.com/fr/produits/1490384>

## Classifications

### ECLASS

ECLASS-13.0	27440605
ECLASS-15.0	27440605

### ETIM

ETIM 10.0	EC002560
-----------	----------

## Conformité environnementale

### EU RoHS

Conforme aux exigences de la directive RoHS

Oui, Aucun exception

### China RoHS

Environment friendly use period (EFUP)

EFUP-E

Aucune substance dangereuse au-dessus des valeurs limites

### EU REACH SVHC

Indication de substance soumise à autorisation REACH (n° CAS)

Aucun substance na un taux pondéral supérieur à 0,1 %