

AXL SE AO4 U -10-10 - Module analogique



1487835

<https://www.phoenixcontact.com/fr/produits/1487835>

Veillez tenir compte du fait que les données affichées dans ce document PDF proviennent de notre catalogue en ligne. Vous trouverez les données complètes dans la documentation utilisateur. Nos conditions générales d'utilisation des téléchargements sont applicables.



Axioline Smart Elements, Module de sortie analogique, Sorties analogiques: 4, -10 V ... 10 V, connectique: 2 fils, indice de protection: IP20

Description du produit

Vous pouvez intégrer les Axioline Smart Elements dans les systèmes munis d'une interface Smart Element. Ce Smart Element émet des signaux de tension analogiques.

Avantages

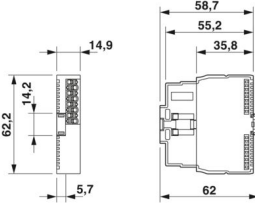
- 4 canaux de sorties analogiques
- Raccordement des actionneurs à 2 conducteurs
- Plage de tension : -10 V ... 10 V
- Format des données : représentation normalisée
- Résolution : 12 bit
- Comportement des valeurs de substitution paramétrable pour chaque sortie
- Plaque signalétique de l'appareil enregistrée

Données commerciales

Référence	1487835
Conditionnement	1 Unité(s)
Commande minimum	1 Unité(s)
Clé de vente	DRIB42
Product key	DRIB42
GTIN	4063151931254
Poids par pièce (emballage compris)	39,2 g
Poids par pièce (hors emballage)	36,6 g
Numéro du tarif douanier	85389091
Pays d'origine	Les informations concernant le pays d'origine sont fournies lors de la livraison.

Caractéristiques techniques

Dimensions

Dessin coté	
Largeur	14,9 mm
Hauteur	62,2 mm
Profondeur	62 mm

Remarques

Remarque relative à l'application

Remarque relative à l'application	Uniquement pour un usage industriel
-----------------------------------	-------------------------------------

Interfaces

Interface Smart Element

Nombre d'interfaces	1
Type de raccordement	Connecteurs Card Edge
Vitesse de transmission	Voir le système dans lequel vous utilisez le Smart Element.
Heure de démarrage jusqu'à la disponibilité	< 1000 ms

Propriétés du système

Module

Code ID (hex)	none
Canal des données de process	64 Bit
Espace d'adressage d'entrées	8 Octet
Espace d'adressage des sorties	8 Octet
Besoin en données de paramétrage	15 Octet
Besoin en données de configuration	7 Octet

Données de sortie

Analogique:

Dénomination sortie	Sorties analogiques
Type de raccordement	Technologie Push-in
Technologie de raccordement	2 fils
Remarque relative à la connectique	blindée, torsadée par paires
Nombre de sorties	4
Résolution convertisseur D/A	12 Bit

Circuit de protection	Protection contre les courts-circuits et contre les surcharges; électronique
	Protection contre les transitoires
Formats de données	Représentation normalisée
Visualisation de la valeur de sortie	16 bits
Mise à jour des données de processus	typ. 1 ms
Signal de sortie tension	-10 V ... 10 V
Charge/charge de sortie Sortie tension	> 2 kΩ
Longueur de câble autorisée	max. 250 m

Propriétés du produit

Type de produit	Composants E/S
Gamme de produits	Axioline Smart Elements
Type	modulaire
Position de montage	Voir le système dans lequel vous utilisez le Smart Element.

Propriétés d'isolation

Catégorie de surtension	II (CEI 60664-1, EN 60664-1)
Degré de pollution	2 (CEI 60664-1, EN 60664-1)

Propriétés électriques

Puissance dissipée maximale en condition nominale	2,15 W
---	--------

Potentiels: Alimentation logique des Smart Elements (U_{SE})

Tension d'alimentation	par les connecteurs Card Edge
------------------------	-------------------------------

Potentiels: Alimentation périphérique (U_P)

Tension d'alimentation	24 V DC (par les connecteurs Card Edge)
Plage de tension d'alimentation	19,2 V DC ... 30 V DC (incl. toutes les tolérances, incl. ondulation)
Consommation de courant	max. 95 mA
	typ. 80 mA
Consommation de courant	min. 30 mA (sans périphérique raccordé)
Circuit de protection	Parafoudre basse tension; Voir le système dans lequel vous utilisez le Smart Element.
	Protection contre inversions de polarité; Diode contre inversions de polarité

Isolation galvanique / isolation des plages de tension

Tension d'essai: Alimentation de la logique/alimentation 24 V (périphérie)	500 V AC, 50 Hz, 1 min
Tension d'essai: Alimentation de la logique/terre fonctionnelle	500 V AC, 50 Hz, 1 min
Tension d'essai: Logique d'alimentation / sorties analogiques	500 V AC, 50 Hz, 1 min
Tension d'essai: Alimentation 24 V (périphérie) / terre fonctionnelle	500 V AC, 50 Hz, 1 min
Tension d'essai: Alimentation 24 V (périphérie) / sorties analogiques	500 V AC, 50 Hz, 1 min
Tension d'essai: Sorties analogiques / terre fonctionnelle	500 V AC, 50 Hz, 1 min

Caractéristiques de raccordement

Technologie de raccordement

Dénomination connexion	Périphérie
Remarque concernant la connectique	Respectez les valeurs relatives aux sections de conducteur indiquées dans le manuel d'utilisation « Axioline Smart Elements ».

Périphérie

Type de raccordement	Raccordement Push-in
Remarque concernant la connectique	Respectez les valeurs relatives aux sections de conducteur indiquées dans le manuel d'utilisation « Axioline Smart Elements ».
Section de conducteur rigide	0,25 mm ² ... 1,5 mm ²
Section de conducteur souple	0,25 mm ² ... 1,5 mm ²
Section de conducteur AWG	24 ... 16
Section de conducteur souple avec embout et douille en plastique	0,25 mm ² ... 1,5 mm ²
Section de conducteur souple avec embout, sans douille en plastique	0,25 mm ² ... 1,5 mm ²
	0,25 mm ² ... 1,5 mm ²
Section de conducteur souple avec embout et douille en plastique	0,25 mm ² ... 1,5 mm ²
Longueur à dénuder	8 mm

Conditions environnementales et de durée de vie

Conditions ambiantes

Température ambiante (fonctionnement)	-25 °C ... 60 °C
Indice de protection	IP20
Pression atmosphérique (service)	70 kPa ... 106 kPa (jusqu'à 3000 m d'altitude)
Pression atmosphérique (stockage/transport)	70 kPa ... 106 kPa (jusqu'à 3000 m d'altitude)
Température ambiante (stockage/transport)	-40 °C ... 85 °C
Humidité de l'air admissible (fonctionnement)	5 % ... 95 % (pas de condensation)
Humidité de l'air admissible (stockage/transport)	5 % ... 95 % (pas de condensation)

Normes et spécifications

Classe de protection	III (CEI 61140, EN 61140, VDE 0140-1)
----------------------	---------------------------------------

Montage

Type de montage	Montage par enfichage (Emplacement Smart Element)
Position de montage	Voir le système dans lequel vous utilisez le Smart Element.

AXL SE AO4 U -10-10 - Module analogique

1487835

<https://www.phoenixcontact.com/fr/produits/1487835>

Dessins

Dessin coté



Dimensions

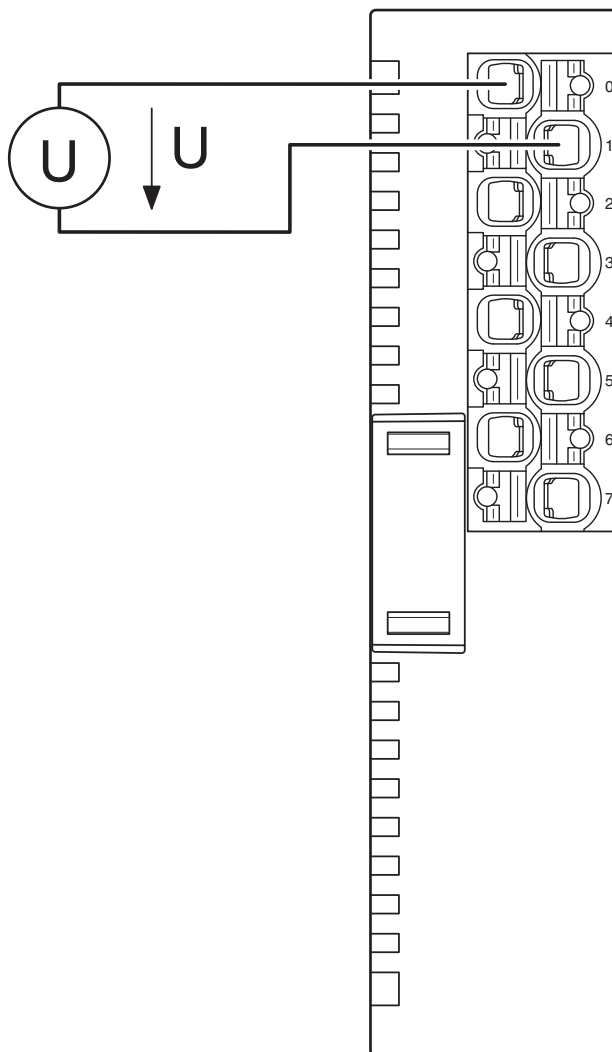
AXL SE AO4 U -10-10 - Module analogique

1487835

<https://www.phoenixcontact.com/fr/produits/1487835>

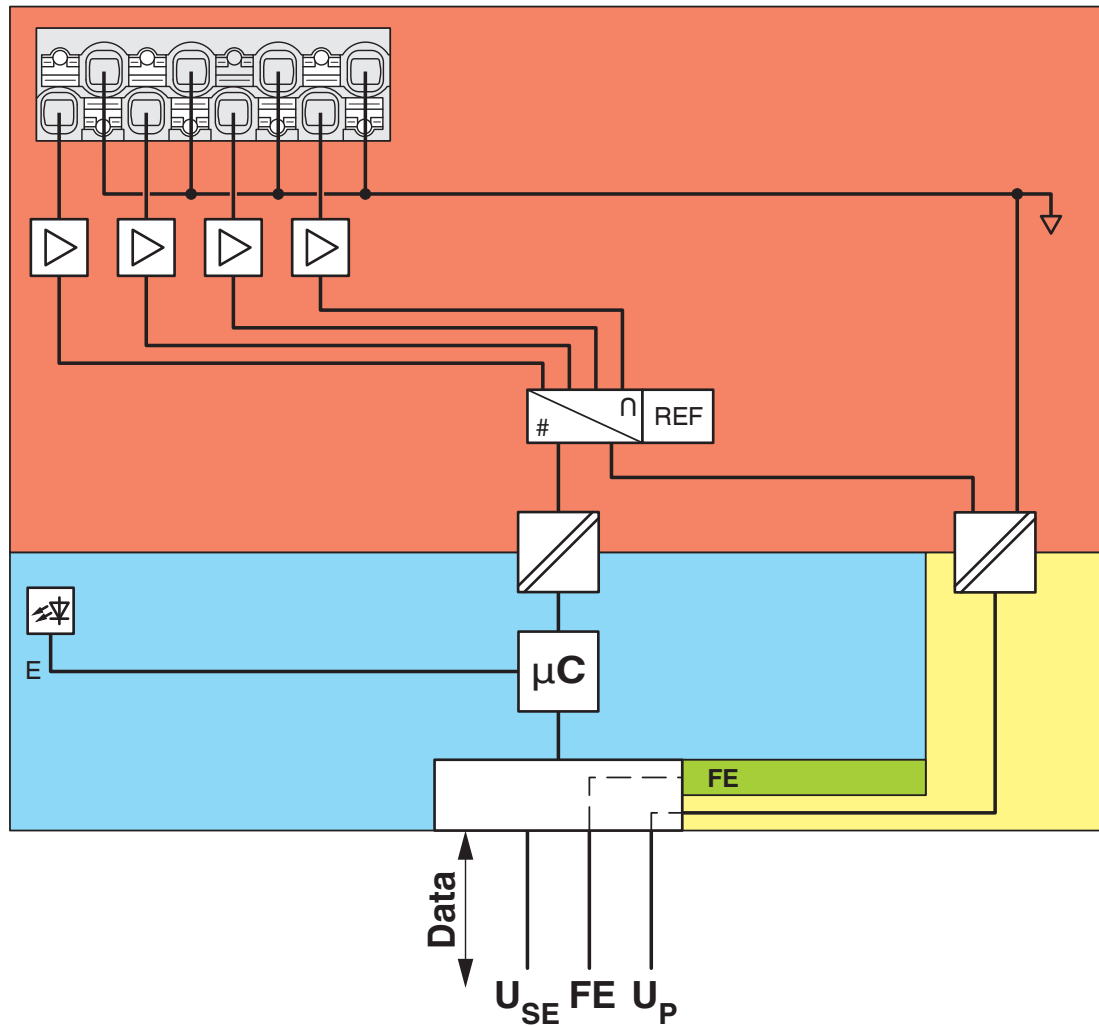


Dessin de la connexion



Exemples de raccordement

Schéma fonctionnel



Circuit interne des bornes

AXL SE AO4 U -10-10 - Module analogique



1487835

<https://www.phoenixcontact.com/fr/produits/1487835>

Classifications

ECLASS

ECLASS-13.0	27242601
ECLASS-15.0	27242601

ETIM

ETIM 10.0	EC001596
-----------	----------

Conformité environnementale

EU RoHS

Conforme aux exigences de la directive RoHS	Oui
sauf exceptions mentionnées	7(a), 7(c)-I, 7(c)-II

China RoHS

Environment friendly use period (EFUP)	EFUP-50
	Vous trouverez un tableau de déclaration conformément à IACPEIP (China RoHS) concernant les produits dans la zone de téléchargement du produit correspondant sous « Déclaration du fabricant ». Pour tous les produits avec EFUP-E, aucun tableau de déclaration conformément à IACPEIP (China RoHS) n'est établi car cela n'est pas nécessaire.

EU REACH SVHC

Indication de substance soumise à autorisation REACH (n° CAS)	Lead(n° CAS: 7439-92-1)
---	-------------------------

EF3.1 Changement climatique

CO2e kg	8,21 kg CO2e
---------	--------------