

Veillez tenir compte du fait que les données affichées dans ce document PDF proviennent de notre catalogue en ligne. Vous trouverez les données complètes dans la documentation utilisateur. Nos conditions générales d'utilisation des téléchargements sont applicables.



Relais de sécurité configurable, multifonctionnel, jusqu'au SIL 3, catégorie 4, PL e, 1 circuit de détection, fonctionnement à 1/2 canaux, démarrage automatique/manuel surveillé, 1 x 4 circuits à fermeture, 1 sortie de signalisation,  $U_S = 24 \text{ V DC}$ , bloc de jonction à vis enfichable

## Description du produit

Le relais de sécurité multifonctionnel PSR-UNI-L est une solution de sécurité flexible destinée aux applications industrielles. Il permet de surveiller différents dispositifs de protection tels que les arrêts d'urgence, les portes de protection et les barrières immatérielles. Sa capacité à être configuré lui permet de s'adapter à des exigences spécifiques. Il est possible de configurer les fonctions de sécurité sur l'appareil à l'aide du commutateur rotatif. Chaque position du commutateur rotatif est associée à une fonction spécifique. Le relais de sécurité dispose d'un circuit de commutation à quatre voies de courant de validation non temporisées ainsi que d'une sortie de signalisation numérique et de deux sorties cycliques.

## Avantages

- Jusqu'à la cat. 4/PL e selon la norme EN ISO 13849-1, SIL 3 selon la norme EN CEI 62061, SIL 3 selon la norme CEI 61508
- Configurable localement
- Aide à la configuration via clipx ENGINEER device parameterization
- Commande à 1 ou 2 canaux
- Activation surveillée manuellement et automatique dans un appareil
- Largeur de boîtier de seulement 22,5 mm

## Données commerciales

Référence	1487649
Conditionnement	1 Unité(s)
Commande minimum	1 Unité(s)
Remarque	Fabrication à la commande (pas de reprise)
Clé de vente	DNA191
Product key	DNA191
GTIN	4063151932503
Poids par pièce (emballage compris)	199,01 g
Poids par pièce (hors emballage)	176,64 g
Numéro du tarif douanier	85371098
Pays d'origine	Les informations concernant le pays d'origine sont fournies lors de la livraison.

## Caractéristiques techniques

### Propriétés du produit

Type de produit	Relais de sécurité
Gamme de produits	PSRuni
Application	Arrêt d'urgence
	Porte de protection
	Grille de lumière
	Commutateur magnétique
	Commande bimanuelle
	Tapis de contact
Commande	à 1 et 2 canaux
Type de relais	Relais électromécanique avec contacts forcés selon CEI/EN 61810-3

### Propriétés d'isolation

Catégorie de surtension	III (entre la logique et les circuits à fermeture)
Degré de pollution	2

### Durées

Temps d'amorçage typique	< 100 ms (Démarrage manuel/automatique)
	< 500 ms (Mode tapis roulant)
Temps d'enclenchement typique pour $U_s$	1 s (pour le pilotage par A1 ; un pilotage applicatif via A1/A2 n'est pas admis)
Temps de retombée typique	< 25 ms (si nécessaire, par les circuits des capteurs)
	< 85 ms (Mode tapis roulant)
	< 25 ms (en cas de demande via A1 ; une désactivation applicative par A1/A2 n'est pas autorisée)
Temps de réactivation	< 1 s (Temps de démarrage)
Temps de réarmement	500 ms (suivant la sollicitation de la fonction de sécurité)
	> 100 ms (Délai de disponibilité après activation des circuits de détection en cas de démarrage manuel)
	> 500 ms (Temps de disponibilité après l'activation des circuits de détection en cas de démarrage manuel en mode tapis de contact)
Durée d'impulsion de démarrage	min. 500 ms (Démarrage manuel)

### Propriétés électriques

Puissance dissipée maximale en condition nominale	21,65 W (pour $U_s = 30$ V, $I_L^2 = 100$ A <sup>2</sup> )
Durée d'enclenchement	100 % ED
Tension d'isolement assignée	250 V
Tension de tenue aux chocs assignée / isolation	Voir la fiche technique, chapitre « Coordination de l'isolement ».

### Alimentation

Dénomination	A1/A2
Tension d'alimentation assignée du circuit de commande $U_s$	24 V DC -20 % / +25 %

1487649

<https://www.phoenixcontact.com/fr/produits/1487649>

Courant d'alimentation de commande assigné $I_S$	typ. 55 mA (pour le pilotage du circuit du capteur et du circuit de démarrage interne)
	typ. 45 mA (pour le pilotage du circuit du capteur et du circuit de démarrage externe)
Consommation de puissance $U_S$	typ. 1,32 W
Courant transitoire	typ. 35 A ( $\Delta t = 25 \mu s$ avec $U_S$ )
Temps de filtrage	1 ms (Logique)
Circuit de protection	Protection de série contre l'inversion de polarité
	Diode zéner bidirectionnelle

## Données d'entrée

Numérique: Logique (I1.1, I1.2)

Description de l'entrée	sécurisé
	CEI 61131-2 type 3
Nombre d'entrées	2
Plage de tension d'entrée signal « 0 »	0 V DC ... 5 V DC
Plage de tension d'entrée signal « 1 »	11 V DC ... 30 V DC
Plage de courant d'entrée « 0 » signal	0 mA ... 1,5 mA
Courant transitoire	< 45 mA (généralt. pour $U_S$ , $\Delta t < 50 \mu s$ )
Temps de filtrage	max. 3 ms (Largeur de l'impulsion test - impulsion test faible)
	min. 50 ms (Fréquence de l'impulsion test - impulsion test faible)
	< 1 ms (Impulsions de test élevées possibles avec une fréquence d'impulsion test > 100 ms)
Simultanéité	$\infty$ (câblage à 2 canaux), 5 s (câblage antivalent), 0,5 s (commande bimanuelle)
Fréquence de coupure	min. 0 Hz
	max. 0,1 Hz
Résistance totale de ligne max. autorisée	150 $\Omega$
Circuit de protection	Varistance
Courant absorbé	< 3,5 mA (généralt. pour $U_S$ )

Numérique: Circuit de démarrage (S34)

Description de l'entrée	non sécurisé
	CEI 61131-2 type 3
Nombre d'entrées	1
Plage de tension d'entrée signal « 0 »	0 V DC ... 5 V DC
Plage de tension d'entrée signal « 1 »	11 V DC ... 30 V DC
Plage de courant d'entrée « 0 » signal	0 mA ... 1,5 mA
Courant transitoire	< 45 mA (généralt. pour $U_S$ )
Temps de filtrage	max. 3 ms (Largeur de l'impulsion test - impulsion test faible)
	min. 50 ms (Fréquence de l'impulsion test - impulsion test faible)
Fréquence de coupure	min. 0 Hz
	max. 0,1 Hz
Résistance totale de ligne max. autorisée	150 $\Omega$
Circuit de protection	Varistance

1487649

<https://www.phoenixcontact.com/fr/produits/1487649>

Courant absorbé	< 3,5 mA (généralt. pour $U_S$ )
-----------------	----------------------------------

## Données de sortie

Relais: Circuits à fermeture (13/14, 23/24, 33/34, 43/44)

Description de la sortie	sécurisé 2 contacts NO en série, sans temporisation, indépendants du potentiel
Nombre de sorties	4
Type de contact	4 circuits de fermeture
Matériau des contacts	AgSnO <sub>2</sub>
Tension de commutation	min. 10 V max. 250 V AC/DC
Puissance de commutation	min. 100 mW
Courant transitoire	min. 10 mA max. 6 A
Pouvoir de coupure	5 A (AC15) 5 A (DC13)
Intensité permanente limite	6 A
Quadr. Courant cumulé	100 A <sup>2</sup> (tenir compte du derating)
Fréquence de commutation	max. 0,1 Hz
Durée de vie mécanique	10x 10 <sup>6</sup> cycles
Fusible de sortie	6 A gL/gG 4 A gL/gG (pour applications à faible demande)

Signaler: M1

Description de la sortie	non sécurisé
Nombre de sorties	1
Tension	typ. ( $U_S - 2,5$ V)
Courant	max. 100 mA
Courant d'appel maximum	500 mA ( $\Delta t = 100$ ms pour $U_S$ )
Charge ohmique	min. 192 $\Omega$ (max. 100 mA)
Fréquence de commutation	max. 0,1 Hz
Circuit de protection	Protection contre inversions de polarité Diode zéner bidirectionnelle
Protection contre les courts-circuits	oui
Circuit de décharge	non

Cycle: T1, T2

Description de la sortie	non sécurisé
Nombre de sorties	2
Tension	typ. ( $U_S - 2,5$ V)
Courant	max. 100 mA
Courant d'appel maximum	500 mA ( $\Delta t = 100$ ms pour $U_S$ )
Circuit de protection	Protection contre inversions de polarité Diode zéner bidirectionnelle

Protection contre les courts-circuits	oui
Longueur du câble	voir entrées
Circuit de décharge	non

## Caractéristiques de raccordement

### Technologie de raccordement

enfichable	oui
------------	-----

### Raccordement du conducteur

Type de raccordement	Raccordement vissé
Section de conducteur rigide	0,2 mm <sup>2</sup> ... 2,5 mm <sup>2</sup>
Section de conducteur souple	0,2 mm <sup>2</sup> ... 2,5 mm <sup>2</sup>
Section de conducteur AWG	24 ... 12
Longueur à dénuder	7 mm
Filetage vis	M3
Couple de serrage	0,5 Nm ... 0,6 Nm

## Signalisation

Affichage d'état	4 x LED (verte, jaune, rouge)
Témoin de présence de la tension de service	1 x LED (verte, jaune, rouge)
Affichage des défauts	1 x LED (rouge)

## Dimensions

Largeur	22,5 mm
Hauteur	112,7 mm
Profondeur	111,7 mm

## Indications sur les matériaux

Couleur	jaune (RAL 1018)
Matériau du boîtier	PA

## Valeurs caractéristiques

### Données relatives à la technique de sécurité

Catégorie STOP (EN 60204-1)	0
-----------------------------	---

### Données relatives à la technique de sécurité: EN ISO 13849

Performance Level (PL)	e
------------------------	---

### Données relatives à la technique de sécurité: CEI 61508 - Demande élevée

Niveau d'intégrité de sécurité (SIL)	3
--------------------------------------	---

### Données relatives à la technique de sécurité: CEI 61508 - Faible demande

Niveau d'intégrité de sécurité (SIL)	3
--------------------------------------	---

### Données relatives à la technique de sécurité: EN CEI 62061

Niveau d'intégrité de sécurité (SIL)	3
--------------------------------------	---

1487649

<https://www.phoenixcontact.com/fr/produits/1487649>

## Conditions environnementales et de durée de vie

## Conditions ambiantes

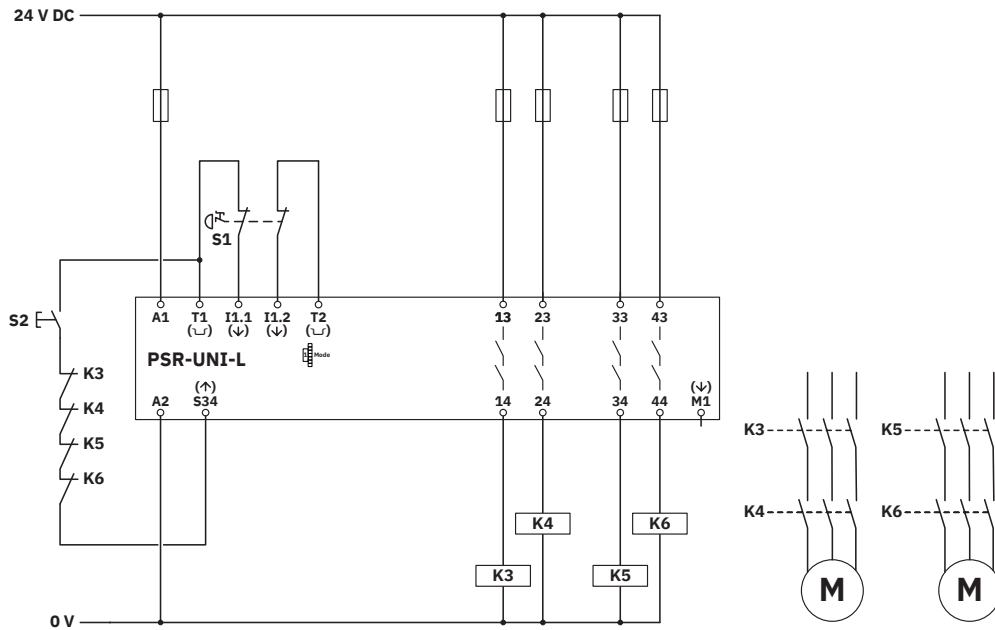
Indice de protection	IP20
Indice de protection min. du lieu de montage	IP54
Température ambiante (fonctionnement)	-25 °C ... 60 °C (tenir compte du derating)
Température ambiante (stockage/transport)	-40 °C ... 85 °C
Hauteur d'utilisation	≤ 2000 m (au-d. du niveau de la mer)
Humidité max. admise (stockage/transport)	75 % (en moyenne, 85 % occasionnellement, pas de condensation)
Humidité de l'air max. admissible (service)	75 % (en moyenne, 85 % occasionnellement, pas de condensation)
Choc	15g
Vibrations (service)	10 Hz ... 150 Hz, 2g

## Montage

Type de montage	Montage sur rail DIN
Instructions de montage	Voir courbe de derating
Position de montage	vertical ou horizontal

Dessins

Schéma de connexion



Surveillance d'arrêt d'urgence bicanale

Schéma fonctionnel

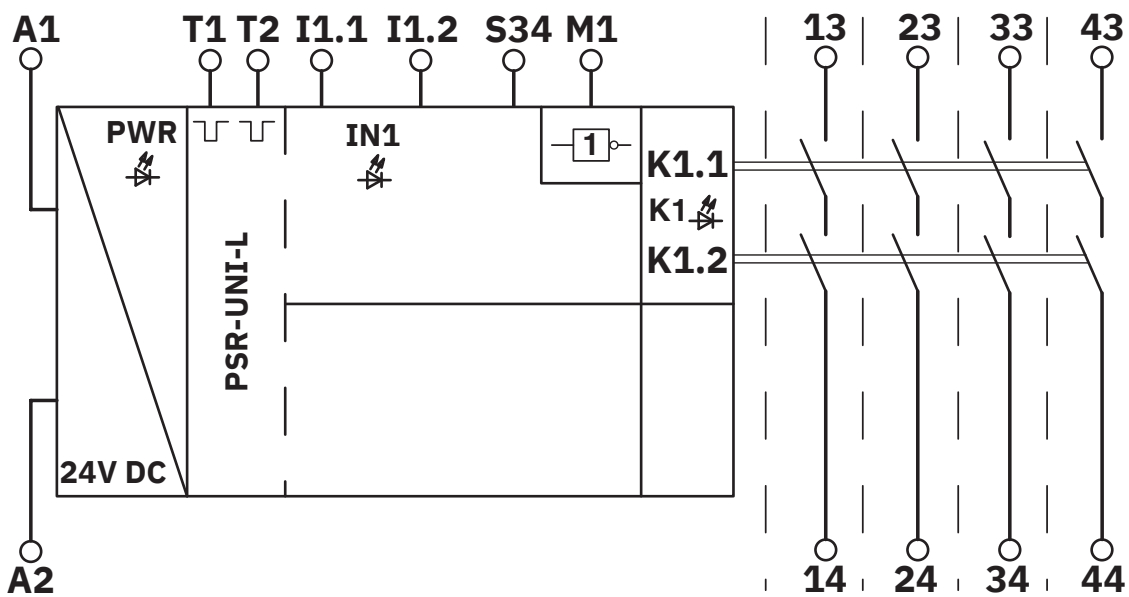



Schéma fonctionnel

1487649

<https://www.phoenixcontact.com/fr/produits/1487649>

## Homologations

 To download certificates, visit the product detail page: <https://www.phoenixcontact.com/fr/produits/1487649>



### cULus Listed

Identifiant de l'homologation: E140324



### Functional Safety

Identifiant de l'homologation: 01/205/6009.00/24

1487649

<https://www.phoenixcontact.com/fr/produits/1487649>

## Classifications

### ECLASS

ECLASS-13.0	27371819
ECLASS-15.0	27371819
ECLASS-15.0 ASSET	27250101

### ETIM

ETIM 10.0	EC001449
-----------	----------

### UNSPSC

UNSPSC 21.0	39122200
-------------	----------

1487649

<https://www.phoenixcontact.com/fr/produits/1487649>

## Conformité environnementale

### EU RoHS

Conforme aux exigences de la directive RoHS	Oui
sauf exceptions mentionnées	7(a), 7(c)-I

### China RoHS

Environment friendly use period (EFUP)	EFUP-50
	Vous trouverez un tableau de déclaration conformément à IACPEIP (China RoHS) concernant les produits dans la zone de téléchargement du produit correspondant sous « Déclaration du fabricant ». Pour tous les produits avec EFUP-E, aucun tableau de déclaration conformément à IACPEIP (China RoHS) nest établi car cela nest pas nécessaire.

### EU REACH SVHC

Indication de substance soumise à autorisation REACH (n° CAS)	Lead(n° CAS: 7439-92-1)
---	-------------------------

### EF3.1 Changement climatique

CO2e kg	16,529 kg CO2e
---------	----------------

Phoenix Contact 2026 © - Tous droits réservés

<https://www.phoenixcontact.com>

PHOENIX CONTACT SAS

52 Boulevard de Beaubourg Emerainville

77436 Marne La Vallée Cedex 2 France

+33 (0) 1 60 17 98 98

documentation@phoenixcontact.fr