

Veillez tenir compte du fait que les données affichées dans ce document PDF proviennent de notre catalogue en ligne. Vous trouverez les données complètes dans la documentation utilisateur. Nos conditions générales d'utilisation des téléchargements sont applicables.



Relais de sécurité configurable, multifonctionnel, jusqu'au SIL 3, catégorie 4, PL e, 1 circuit de détection, fonctionnement à 1/2 canaux, démarrage automatique/manuel surveillé, 1 x 4 circuits à fermeture, 1 sortie de signalisation, $U_S = 24 \text{ V DC}$, bloc de jonction enfichable Push-in

Description du produit

Le relais de sécurité multifonctionnel PSR-UNI-L est une solution de sécurité flexible destinée aux applications industrielles. Il permet de surveiller différents dispositifs de protection tels que les arrêts d'urgence, les portes de protection et les barrières immatérielles. Sa capacité à être configuré lui permet de s'adapter à des exigences spécifiques. Il est possible de configurer les fonctions de sécurité sur l'appareil à l'aide du commutateur rotatif. Chaque position du commutateur rotatif est associée à une fonction spécifique. Le relais de sécurité dispose d'un circuit de commutation à quatre voies de courant de validation non temporisées ainsi que d'une sortie de signalisation numérique et de deux sorties cycliques.

Avantages

- Jusqu'à la cat. 4/PL e selon la norme EN ISO 13849-1, SIL 3 selon la norme EN CEI 62061, SIL 3 selon la norme CEI 61508
- Configurable localement
- Aide à la configuration via clipx ENGINEER device parameterization
- Commande à 1 ou 2 canaux
- Activation surveillée manuellement et automatique dans un appareil
- Largeur de boîtier de seulement 22,5 mm

Données commerciales

| | |
|-------------------------------------|---|
| Référence | 1487648 |
| Conditionnement | 1 Unité(s) |
| Commande minimum | 1 Unité(s) |
| Remarque | Fabrication à la commande (pas de reprise) |
| Clé de vente | DNA191 |
| Product key | DNA191 |
| GTIN | 4063151930998 |
| Poids par pièce (emballage compris) | 187,16 g |
| Poids par pièce (hors emballage) | 164,66 g |
| Numéro du tarif douanier | 85371098 |
| Pays d'origine | Les informations concernant le pays d'origine sont fournies lors de la livraison. |

Caractéristiques techniques

Propriétés du produit

| | |
|-------------------|---|
| Type de produit | Relais de sécurité |
| Gamme de produits | PSRuni |
| Application | Arrêt d'urgence |
| | Porte de protection |
| | Grille de lumière |
| | Commutateur magnétique |
| | Commande bimanuelle |
| | Tapis de contact |
| Commande | à 1 et 2 canaux |
| Type de relais | Relais électromécanique avec contacts forcés selon CEI/EN 61810-3 |

Propriétés d'isolation

| | |
|-------------------------|--|
| Catégorie de surtension | III (entre la logique et les circuits à fermeture) |
| Degré de pollution | 2 |

Durées

| | |
|--|--|
| Temps d'amorçage typique | < 100 ms (Démarrage manuel/automatique) |
| | < 500 ms (Mode tapis roulant) |
| Temps d'enclenchement typique pour U_s | 1 s (pour le pilotage par A1 ; un pilotage applicatif via A1/A2 n'est pas admis) |
| Temps de retombée typique | < 25 ms (si nécessaire, par les circuits des capteurs) |
| | < 85 ms (Mode tapis roulant) |
| | < 25 ms (en cas de demande via A1 ; une désactivation applicative par A1/A2 n'est pas autorisée) |
| Temps de réactivation | < 1 s (Temps de démarrage) |
| Temps de réarmement | 500 ms (suivant la sollicitation de la fonction de sécurité) |
| | > 100 ms (Délai de disponibilité après activation des circuits de détection en cas de démarrage manuel) |
| | > 500 ms (Temps de disponibilité après l'activation des circuits de détection en cas de démarrage manuel en mode tapis de contact) |
| Durée d'impulsion de démarrage | min. 500 ms (Démarrage manuel) |

Propriétés électriques

| | |
|---|--|
| Puissance dissipée maximale en condition nominale | 21,65 W (pour $U_s = 30$ V, $I_L^2 = 100$ A ²) |
| Durée d'enclenchement | 100 % ED |
| Tension d'isolement assignée | 250 V |
| Tension de tenue aux chocs assignée / isolation | Voir la fiche technique, chapitre « Coordination de l'isolement ». |

Alimentation

| | |
|--|-----------------------|
| Dénomination | A1/A2 |
| Tension d'alimentation assignée du circuit de commande U_s | 24 V DC -20 % / +25 % |

1487648

<https://www.phoenixcontact.com/fr/produits/1487648>

| | |
|--|--|
| Courant d'alimentation de commande assigné I_S | typ. 55 mA (pour le pilotage du circuit du capteur et du circuit de démarrage interne) |
| | typ. 45 mA (pour le pilotage du circuit du capteur et du circuit de démarrage externe) |
| Consommation de puissance U_S | typ. 1,32 W |
| Courant transitoire | typ. 35 A ($\Delta t = 25 \mu s$ avec U_S) |
| Temps de filtrage | 1 ms (Logique) |
| Circuit de protection | Protection de série contre l'inversion de polarité |
| | Diode zéner bidirectionnelle |

Données d'entrée

Numérique: Logique (I1.1, I1.2)

| | |
|---|--|
| Description de l'entrée | sécurisé |
| | CEI 61131-2 type 3 |
| Nombre d'entrées | 2 |
| Plage de tension d'entrée signal « 0 » | 0 V DC ... 5 V DC |
| Plage de tension d'entrée signal « 1 » | 11 V DC ... 30 V DC |
| Plage de courant d'entrée « 0 » signal | 0 mA ... 1,5 mA |
| Courant transitoire | < 45 mA (généralt. pour U_S , $\Delta t < 50 \mu s$) |
| Temps de filtrage | max. 3 ms (Largeur de l'impulsion test - impulsion test faible) |
| | min. 50 ms (Fréquence de l'impulsion test - impulsion test faible) |
| | < 1 ms (Impulsions de test élevées possibles avec une fréquence d'impulsion test > 100 ms) |
| Simultanéité | ∞ (câblage à 2 canaux), 5 s (câblage antivalent), 0,5 s (commande bimanuelle) |
| Fréquence de coupure | min. 0 Hz |
| | max. 0,1 Hz |
| Résistance totale de ligne max. autorisée | 150 Ω |
| Circuit de protection | Varistance |
| Courant absorbé | < 3,5 mA (généralt. pour U_S) |

Numérique: Circuit de démarrage (S34)

| | |
|---|--|
| Description de l'entrée | non sécurisé |
| | CEI 61131-2 type 3 |
| Nombre d'entrées | 1 |
| Plage de tension d'entrée signal « 0 » | 0 V DC ... 5 V DC |
| Plage de tension d'entrée signal « 1 » | 11 V DC ... 30 V DC |
| Plage de courant d'entrée « 0 » signal | 0 mA ... 1,5 mA |
| Courant transitoire | < 45 mA (généralt. pour U_S) |
| Temps de filtrage | max. 3 ms (Largeur de l'impulsion test - impulsion test faible) |
| | min. 50 ms (Fréquence de l'impulsion test - impulsion test faible) |
| Fréquence de coupure | min. 0 Hz |
| | max. 0,1 Hz |
| Résistance totale de ligne max. autorisée | 150 Ω |
| Circuit de protection | Varistance |

1487648

<https://www.phoenixcontact.com/fr/produits/1487648>

| | |
|-----------------|----------------------------------|
| Courant absorbé | < 3,5 mA (généralt. pour U_S) |
|-----------------|----------------------------------|

Données de sortie

Relais: Circuits à fermeture (13/14, 23/24, 33/34, 43/44)

| | |
|-----------------------------|---|
| Description de la sortie | sécurisé 2 contacts NO en série, sans temporisation, indépendants du potentiel |
| Nombre de sorties | 4 |
| Type de contact | 4 circuits de fermeture |
| Matériau des contacts | AgSnO ₂ |
| Tension de commutation | min. 10 V max. 250 V AC/DC |
| Puissance de commutation | min. 100 mW |
| Courant transitoire | min. 10 mA max. 6 A |
| Pouvoir de coupure | 5 A (AC15) 5 A (DC13) |
| Intensité permanente limite | 6 A |
| Quadr. Courant cumulé | 100 A ² (tenir compte du derating) |
| Fréquence de commutation | max. 0,1 Hz |
| Durée de vie mécanique | 10x 10 ⁶ cycles |
| Fusible de sortie | 6 A gL/gG 4 A gL/gG (pour applications à faible demande) |

Signaler: M1

| | |
|---------------------------------------|--|
| Description de la sortie | non sécurisé |
| Nombre de sorties | 1 |
| Tension | typ. ($U_S - 2,5$ V) |
| Courant | max. 100 mA |
| Courant d'appel maximum | 500 mA ($\Delta t = 100$ ms pour U_S) |
| Charge ohmique | min. 192 Ω (max. 100 mA) |
| Fréquence de commutation | max. 0,1 Hz |
| Circuit de protection | Protection contre inversions de polarité Diode zéner bidirectionnelle |
| Protection contre les courts-circuits | oui |
| Circuit de décharge | non |

Cycle: T1, T2

| | |
|--------------------------|--|
| Description de la sortie | non sécurisé |
| Nombre de sorties | 2 |
| Tension | typ. ($U_S - 2,5$ V) |
| Courant | max. 100 mA |
| Courant d'appel maximum | 500 mA ($\Delta t = 100$ ms pour U_S) |
| Circuit de protection | Protection contre inversions de polarité Diode zéner bidirectionnelle |

1487648

<https://www.phoenixcontact.com/fr/produits/1487648>

| | |
|---------------------------------------|--------------|
| Protection contre les courts-circuits | oui |
| Longueur du câble | voir entrées |
| Circuit de décharge | non |

Caractéristiques de raccordement

Technologie de raccordement

| | |
|------------|-----|
| enfichable | oui |
|------------|-----|

Raccordement du conducteur

| | |
|------------------------------|---|
| Type de raccordement | Raccordement Push-in |
| Section de conducteur rigide | 0,2 mm ² ... 2,5 mm ² |
| Section de conducteur souple | 0,2 mm ² ... 2,5 mm ² |
| Section de conducteur AWG | 24 ... 14 |
| Longueur à dénuder | 10 mm |

Signalisation

| | |
|---|-------------------------------|
| Affichage d'état | 4 x LED (verte, jaune, rouge) |
| Témoin de présence de la tension de service | 1 x LED (verte, jaune, rouge) |
| Affichage des défauts | 1 x LED (rouge) |

Dimensions

| | |
|------------|----------|
| Largeur | 22,5 mm |
| Hauteur | 107,9 mm |
| Profondeur | 111,7 mm |

Indications sur les matériaux

| | |
|---------------------|------------------|
| Couleur | jaune (RAL 1018) |
| Matériau du boîtier | PA |

Valeurs caractéristiques

Données relatives à la technique de sécurité

| | |
|-----------------------------|---|
| Catégorie STOP (EN 60204-1) | 0 |
|-----------------------------|---|

Données relatives à la technique de sécurité: EN ISO 13849

| | |
|------------------------|---|
| Performance Level (PL) | e |
|------------------------|---|

Données relatives à la technique de sécurité: CEI 61508 - Demande élevée

| | |
|--------------------------------------|---|
| Niveau d'intégrité de sécurité (SIL) | 3 |
|--------------------------------------|---|

Données relatives à la technique de sécurité: CEI 61508 - Faible demande

| | |
|--------------------------------------|---|
| Niveau d'intégrité de sécurité (SIL) | 3 |
|--------------------------------------|---|

Données relatives à la technique de sécurité: EN CEI 62061

| | |
|--------------------------------------|---|
| Niveau d'intégrité de sécurité (SIL) | 3 |
|--------------------------------------|---|

Conditions environnementales et de durée de vie

1487648

<https://www.phoenixcontact.com/fr/produits/1487648>

Conditions ambiantes

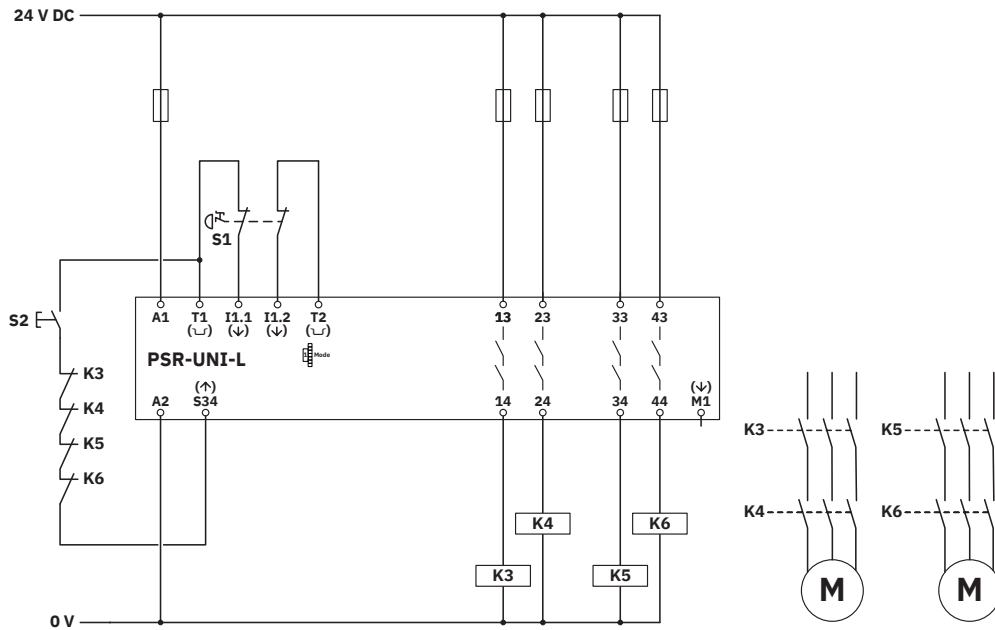
| | |
|--|--|
| Indice de protection | IP20 |
| Indice de protection min. du lieu de montage | IP54 |
| Température ambiante (fonctionnement) | -25 °C ... 60 °C (tenir compte du derating) |
| Température ambiante (stockage/transport) | -40 °C ... 85 °C |
| Hauteur d'utilisation | ≤ 2000 m (au-d. du niveau de la mer) |
| Humidité max. admise (stockage/transport) | 75 % (en moyenne, 85 % occasionnellement, pas de condensation) |
| Humidité de l'air max. admissible (service) | 75 % (en moyenne, 85 % occasionnellement, pas de condensation) |
| Choc | 15g |
| Vibrations (service) | 10 Hz ... 150 Hz, 2g |

Montage

| | |
|-------------------------|-------------------------|
| Type de montage | Montage sur rail DIN |
| Instructions de montage | Voir courbe de derating |
| Position de montage | vertical ou horizontal |

Dessins

Schéma de connexion



Surveillance d'arrêt d'urgence bicanale

Schéma fonctionnel

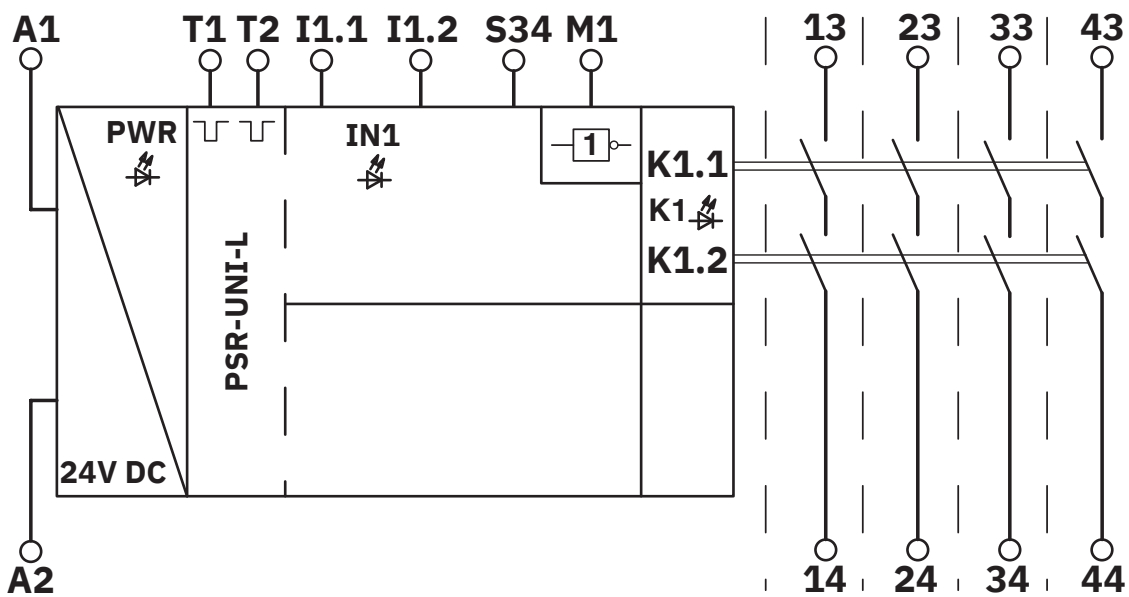


Schéma fonctionnel

1487648

<https://www.phoenixcontact.com/fr/produits/1487648>

Homologations

 To download certificates, visit the product detail page: <https://www.phoenixcontact.com/fr/produits/1487648>



cULus Listed

Identifiant de l'homologation: E140324



Functional Safety

Identifiant de l'homologation: 01/205/6009.00/24

1487648

<https://www.phoenixcontact.com/fr/produits/1487648>

Classifications

ECLASS

| | |
|-------------------|----------|
| ECLASS-13.0 | 27371819 |
| ECLASS-15.0 | 27371819 |
| ECLASS-15.0 ASSET | 27250101 |

ETIM

| | |
|-----------|----------|
| ETIM 10.0 | EC001449 |
|-----------|----------|

UNSPSC

| | |
|-------------|----------|
| UNSPSC 21.0 | 39122200 |
|-------------|----------|

1487648

<https://www.phoenixcontact.com/fr/produits/1487648>

Conformité environnementale

EU RoHS

| | |
|---|--------------|
| Conforme aux exigences de la directive RoHS | Oui |
| sauf exceptions mentionnées | 7(a), 7(c)-I |

China RoHS

| | |
|--|--|
| Environment friendly use period (EFUP) | EFUP-50 |
| | Vous trouverez un tableau de déclaration conformément à IACPEIP (China RoHS) concernant les produits dans la zone de téléchargement du produit correspondant sous « Déclaration du fabricant ». Pour tous les produits avec EFUP-E, aucun tableau de déclaration conformément à IACPEIP (China RoHS) nest établi car cela nest pas nécessaire. |

EU REACH SVHC

| | |
|---|-------------------------|
| Indication de substance soumise à autorisation REACH (n° CAS) | Lead(n° CAS: 7439-92-1) |
|---|-------------------------|

EF3.1 Changement climatique

| | |
|---------|----------------|
| CO2e kg | 16,874 kg CO2e |
|---------|----------------|

Phoenix Contact 2026 © - Tous droits réservés

<https://www.phoenixcontact.com>

PHOENIX CONTACT SAS

52 Boulevard de Beaubourg Emerainville

77436 Marne La Vallée Cedex 2 France

+33 (0) 1 60 17 98 98

documentation@phoenixcontact.fr