

SACC-M 8MR-3PL-M - Connecteur



1482521

<https://www.phoenixcontact.com/fr/produits/1482521>

Veillez tenir compte du fait que les données affichées dans ce document PDF proviennent de notre catalogue en ligne. Vous trouverez les données complètes dans la documentation utilisateur. Nos conditions générales d'utilisation des téléchargements sont applicables.



Connecteur, Universel, 3-pôles, non blindé, connecteur mâle coudé M8, codage: A, Raccordement à ressort Push-Lock, matériau de la molette: Zinc moulé sous pression, nickelé, diamètre extérieur du câble 3,5 mm ... 5,5 mm

Avantages

- Raccordement Push-Lock rapide : connexion et déconnexion sans outil des conducteurs en ouvrant le levier de contact
- Raccordement intuitif : affectation facile des différents fils grâce au marquage de couleur et numérique des leviers de contact
- Technologie Push-in intégrée : câblés facilement les conducteurs rigides et prétraités par simple insertion directe
- Connexion résistante aux chocs et aux vibrations : la technique à ressort éprouvée garantit un contact solide et sûr
- Utilisation sûre sur le terrain grâce aux indices de protection élevés

Données commerciales

| | |
|-------------------------------------|---|
| Référence | 1482521 |
| Conditionnement | 1 Unité(s) |
| Commande minimum | 1 Unité(s) |
| Clé de vente | AF2BEA |
| Product key | AF2BEA |
| GTIN | 4067923232167 |
| Poids par pièce (emballage compris) | 13,3 g |
| Poids par pièce (hors emballage) | 22,22 g |
| Numéro du tarif douanier | 85366990 |
| Pays d'origine | Les informations concernant le pays d'origine sont fournies lors de la livraison. |

SACC-M 8MR-3PL-M - Connecteur



1482521

<https://www.phoenixcontact.com/fr/produits/1482521>

Caractéristiques techniques

Remarques

| | |
|-------------------------|--|
| Instructions de montage | IMPORTANT : Lors de la pose des câbles, respectez les rayons de courbure admis car une force de courbure excessive représente un risque pour l'indice de protection. Éliminez les contraintes mécaniques existant en amont du connecteur, par ex. en utilisant des colliers serrants. |
| Généralités | L'utilisateur doit prendre des mesures de sécurité appropriées afin d'éviter que le connecteur se détache ou s'ouvre par inadvertance. Pour éviter toute ouverture accidentelle du connecteur, le filetage entre le boîtier et la tête du connecteur doit être sécurisé en utilisant un adhésif cyanoacrylate approprié. |

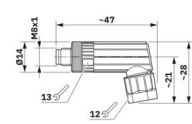
Propriétés du produit

| | |
|----------------------------|------------------------------------|
| Type de produit | Connecteur circulaire (côté câble) |
| Type de capteur | Universel |
| Nombre de pôles | 3 |
| Nombre de sorties de câble | 1 |
| Blindé | non |
| Détrompage | A |
| Sortie du câble | coudé |

Propriétés d'isolation

| | |
|-------------------------|----|
| Catégorie de surtension | II |
| Degré de pollution | 3 |

Dimensions

| | |
|-------------|--|
| Dessin coté |  |
| Largeur | 14 mm |
| Hauteur | 28 mm |
| Longueur | 47 mm |

Dimensions extérieures

| | |
|--------------------|-------------------|
| Diamètre extérieur | 3,5 mm ... 5,5 mm |
|--------------------|-------------------|

Indications sur les matériaux

| | |
|-------------------------------------|------------------------------------|
| Matériau | PBT PA 6 (Lever d'actionnement) |
| Classe d'inflammabilité selon UL 94 | V0 |
| Matériau du joint | NBR |
| Matériau de surface de prise | PA 6.6 |
| Matériau de contact | CuSn |

SACC-M 8MR-3PL-M - Connecteur



1482521

<https://www.phoenixcontact.com/fr/produits/1482521>

| | |
|--------------------------------|-----------------------------------|
| Matériau de surface du contact | Ni/Au |
| Matériau de porte-contacts | PA 6.6 |
| Matériau du raccordement vissé | Zinc moulé sous pression, nickelé |

Caractéristiques de raccordement

Raccordement du conducteur

| | |
|---|---|
| Type de raccordement | Raccordement à ressort Push-Lock |
| Section raccordable | 0,14 mm ² ... 0,5 mm ² (avec embout) |
| Section raccordable AWG | 26 ... 20 (avec embout) |
| Longueur de gaine à dénuder de chaque fil | 7 mm |
| Couple de serrage | 0,2 Nm (Molette M8) 0,2 Nm (Isolant mâle avec manchon d'accouplement) 1,5 Nm (Ecrrou de pression avec manchon d'accouplement) |

Brochage

| | |
|---|----------------------------|
| Contact Couleur (désignation des signaux) Contact (en option) | 1 = BN 3 = BU 4 = BK |
|---|----------------------------|

Propriétés électriques

| | |
|-----------------------------------|--------------------|
| Tension nominale U _N | 48 V AC 60 V DC |
| Intensité nominale I _N | 4 A |

Propriétés mécaniques

Caractéristiques mécaniques

| | |
|--------------------|-------|
| Cycles d'enfichage | ≥ 100 |
|--------------------|-------|

Connecteur

Raccordement 1

| | |
|-----------------------|-----------------|
| Type tête | connecteur mâle |
| Sortie de câble tête | coudé |
| Type de filetage tête | M8 |
| Détrompage | A |

Câble/conducteur

| | |
|-------------------------------------|-----------|
| Type de signal/catégorie | Universel |
| Longueur à dénuder des fils uniques | 7 mm |

Conditions environnementales et de durée de vie

Conditions ambiantes

| | |
|----------------------|--------------|
| Indice de protection | IP65 IP67 |
|----------------------|--------------|

SACC-M 8MR-3PL-M - Connecteur



1482521

<https://www.phoenixcontact.com/fr/produits/1482521>

| | |
|---------------------------------------|--|
| Température ambiante (fonctionnement) | -25 °C ... 85 °C (connecteur mâle / femelle) |
|---------------------------------------|--|

Normes et spécifications

M8

| | |
|-------------------------|------------------|
| Désignation de la norme | Connecteur M8 |
| Normes/prescriptions | CEI 61076-2-104 |
| Désignation de la norme | Choc, vibration |
| Normes/prescriptions | EN 50155 Cat. 1B |

SACC-M 8MR-3PL-M - Connecteur

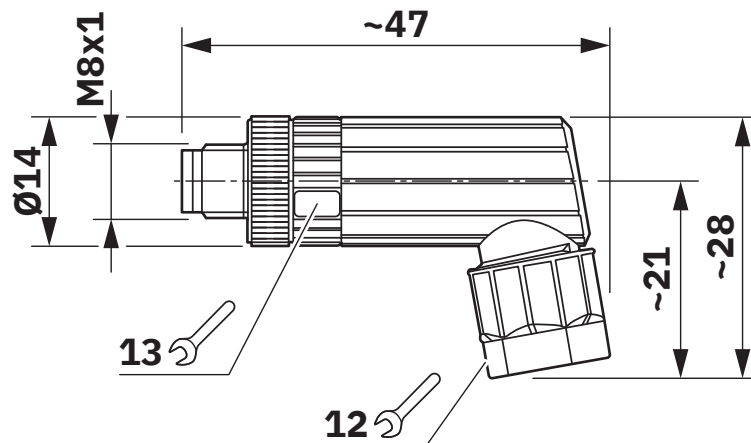
1482521

<https://www.phoenixcontact.com/fr/produits/1482521>

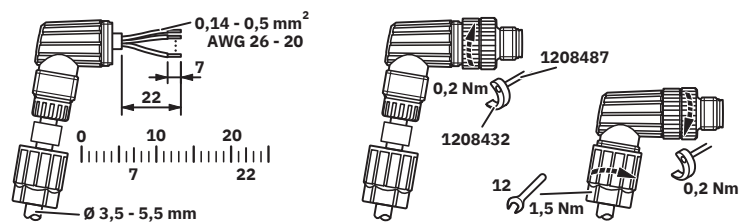


Dessins

Dessin coté



Dessin du fonctionnement



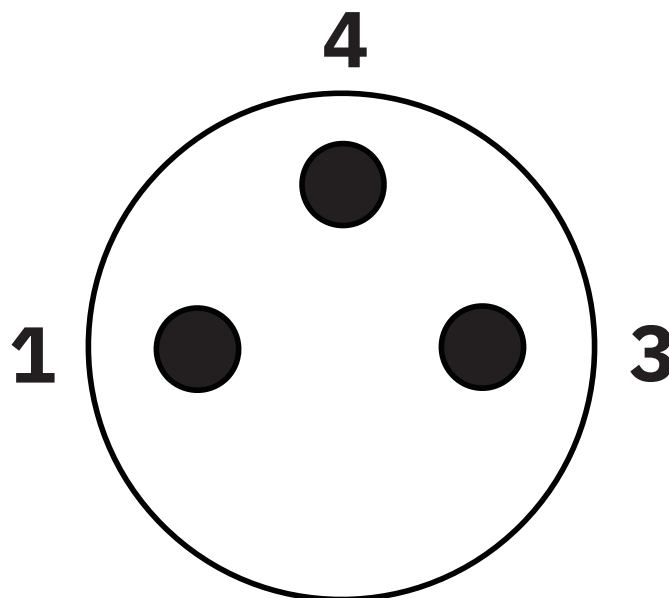
SACC-M 8MR-3PL-M - Connecteur

1482521

<https://www.phoenixcontact.com/fr/produits/1482521>



Dessin schématique



Nombre de pôles M8 mâle, 3 pôles, vue côté mâle

SACC-M 8MR-3PL-M - Connecteur



1482521

<https://www.phoenixcontact.com/fr/produits/1482521>

Classifications

ECLASS

| | |
|-------------|----------|
| ECLASS-13.0 | 27440116 |
| ECLASS-15.0 | 27440116 |

ETIM

| | |
|-----------|----------|
| ETIM 10.0 | EC002635 |
|-----------|----------|

UNSPSC

| | |
|-------------|----------|
| UNSPSC 21.0 | 39121400 |
|-------------|----------|

SACC-M 8MR-3PL-M - Connecteur



1482521

<https://www.phoenixcontact.com/fr/produits/1482521>

Conformité environnementale

EU RoHS

Conforme aux exigences de la directive RoHS

Oui, Aucun exception

China RoHS

Environment friendly use period (EFUP)

EFUP-E

Aucune substance dangereuse au-dessus des valeurs limites

EU REACH SVHC

Indication de substance soumise à autorisation REACH (n° CAS)

Aucun substance na un taux pondéral supérieur à 0,1 %

Phoenix Contact 2026 © - Tous droits réservés

<https://www.phoenixcontact.com>

PHOENIX CONTACT SAS

52 Boulevard de Beaubourg Emerainville

77436 Marne La Vallée Cedex 2 France

+33 (0) 1 60 17 98 98

documentation@phoenixcontact.fr