

SACC-M 8MS-3PL-M - Connecteur



1482516

<https://www.phoenixcontact.com/fr/produits/1482516>

Veillez tenir compte du fait que les données affichées dans ce document PDF proviennent de notre catalogue en ligne. Vous trouverez les données complètes dans la documentation utilisateur. Nos conditions générales d'utilisation des téléchargements sont applicables.



Connecteur, Universel, 3-pôles, non blindé, connecteur mâle droit M8, codage: A, Raccordement à ressort Push-Lock, matériau de la molette: Zinc moulé sous pression, nickelé, diamètre extérieur du câble 3,5 mm ... 5,5 mm

Avantages

- Raccordement Push-Lock rapide : connexion et déconnexion sans outil des conducteurs en ouvrant le levier de contact
- Raccordement intuitif : affectation facile des différents fils grâce au marquage de couleur et numérique des leviers de contact
- Technologie Push-in intégrée : câblez facilement les conducteurs rigides et prétraités par simple insertion directe
- Connexion résistante aux chocs et aux vibrations : la technique à ressort éprouvée garantit un contact solide et sûr
- Utilisation sûre sur le terrain grâce aux indices de protection élevés

Données commerciales

Référence	1482516
Conditionnement	1 Unité(s)
Commande minimum	1 Unité(s)
Clé de vente	AF2BEA
Product key	AF2BEA
GTIN	4067923233638
Poids par pièce (emballage compris)	12,9 g
Poids par pièce (hors emballage)	22,22 g
Numéro du tarif douanier	85366990
Pays d'origine	Les informations concernant le pays d'origine sont fournies lors de la livraison.

SACC-M 8MS-3PL-M - Connecteur



1482516

<https://www.phoenixcontact.com/fr/produits/1482516>

Caractéristiques techniques

Remarques

Instructions de montage	IMPORTANT : Lors de la pose des câbles, respectez les rayons de courbure admis car une force de courbure excessive représente un risque pour l'indice de protection. Éliminez les contraintes mécaniques existant en amont du connecteur, par ex. en utilisant des colliers serrants.
Généralités	L'utilisateur doit prendre des mesures de sécurité appropriées afin d'éviter que le connecteur se détache ou s'ouvre par inadvertance. Pour éviter toute ouverture accidentelle du connecteur, le filetage entre le boîtier et la tête du connecteur doit être sécurisé en utilisant un adhésif cyanoacrylate approprié.

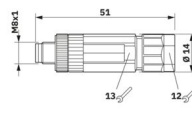
Propriétés du produit

Type de produit	Connecteur circulaire (côté câble)
Type de capteur	Universel
Nombre de pôles	3
Nombre de sorties de câble	1
Blindé	non
Détrompage	A
Sortie du câble	droit

Propriétés d'isolation

Catégorie de surtension	II
Degré de pollution	3

Dimensions

Dessin coté	
Largeur	14 mm
Hauteur	14 mm
Longueur	51 mm

Dimensions extérieures

Diamètre extérieur	3,5 mm ... 5,5 mm
--------------------	-------------------

Boîtier

Diamètre de boîtier	14 mm
---------------------	-------

Indications sur les matériaux

Matériau	PBT PA 6 (Lever d'actionnement)
Classe d'inflammabilité selon UL 94	V0

SACC-M 8MS-3PL-M - Connecteur



1482516

<https://www.phoenixcontact.com/fr/produits/1482516>

Matériau du joint	NBR
Matériau de surface de prise	PA 6.6
Matériau de contact	CuSn
Matériau de surface du contact	Ni/Au
Matériau de porte-contacts	PA 6.6
Matériau du raccordement vissé	Zinc moulé sous pression, nickelé

Caractéristiques de raccordement

Raccordement du conducteur

Type de raccordement	Raccordement à ressort Push-Lock
Section raccordable	0,14 mm ² ... 0,5 mm ²
Section raccordable AWG	26 ... 20
Longueur de gaine à dénuder de chaque fil	7 mm
Couple de serrage	0,2 Nm (Molette M8) 0,2 Nm (Isolant mâle avec manchon d'accouplement) 1,5 Nm (Ecrrou de pression avec manchon d'accouplement)

Brochage

Contact Couleur (désignation des signaux) Contact (en option)	1 = BN 3 = BU 4 = BK
---	----------------------------

Propriétés électriques

Tension nominale U _N	48 V AC 60 V DC
Intensité nominale I _N	4 A

Propriétés mécaniques

Caractéristiques mécaniques

Cycles d'enfichage	≥ 100
--------------------	-------

Connecteur

Raccordement 1

Type tête	connecteur mâle
Sortie de câble tête	droit
Type de filetage tête	M8
Détrompage	A

Câble/conducteur

Type de signal/catégorie	Universel
Longueur à dénuder des fils uniques	7 mm

Conditions environnementales et de durée de vie

SACC-M 8MS-3PL-M - Connecteur



1482516

<https://www.phoenixcontact.com/fr/produits/1482516>

Conditions ambiantes

Indice de protection	IP65
	IP67
Température ambiante (fonctionnement)	-25 °C ... 85 °C (connecteur mâle / femelle)

Normes et spécifications

M8

Désignation de la norme	Connecteur M8
Normes/prescriptions	CEI 61076-2-104
Désignation de la norme	Choc, vibration
Normes/prescriptions	EN 50155 Cat. 1B

SACC-M 8MS-3PL-M - Connecteur

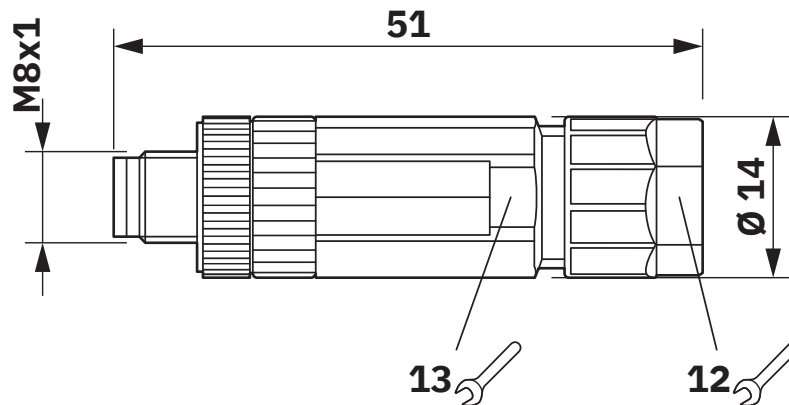
1482516

<https://www.phoenixcontact.com/fr/produits/1482516>

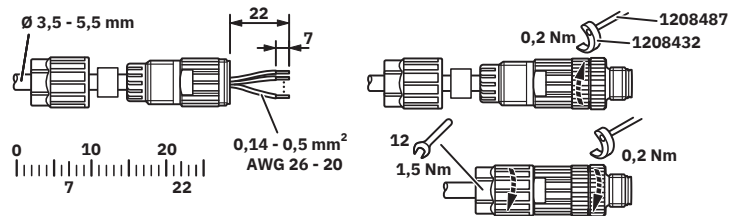


Dessins

Dessin coté



Dessin du fonctionnement



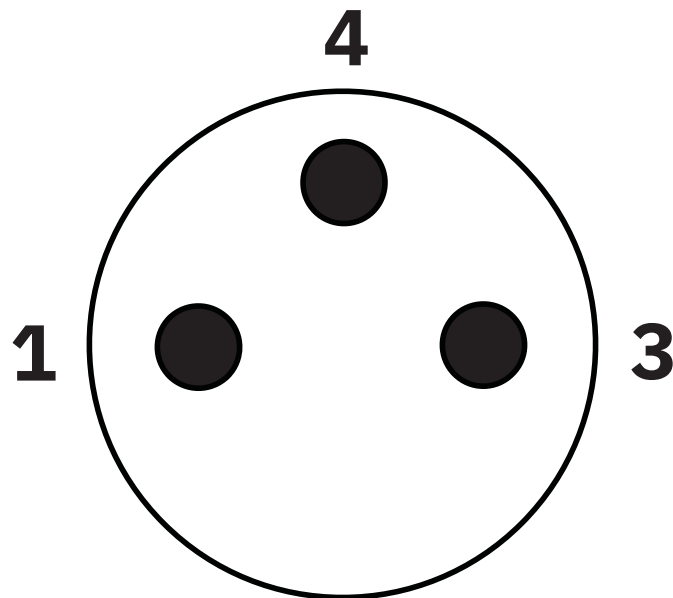
SACC-M 8MS-3PL-M - Connecteur

1482516

<https://www.phoenixcontact.com/fr/produits/1482516>



Dessin schématique



Nombre de pôles M8 mâle, 3 pôles, vue côté mâle

SACC-M 8MS-3PL-M - Connecteur



1482516

<https://www.phoenixcontact.com/fr/produits/1482516>

Classifications

ECLASS

ECLASS-13.0	27440116
ECLASS-15.0	27440116

ETIM

ETIM 10.0	EC002635
-----------	----------

UNSPSC

UNSPSC 21.0	39121400
-------------	----------

SACC-M 8MS-3PL-M - Connecteur



1482516

<https://www.phoenixcontact.com/fr/produits/1482516>

Conformité environnementale

EU RoHS

Conforme aux exigences de la directive RoHS

Oui, Aucun exception

China RoHS

Environment friendly use period (EFUP)

EFUP-E

Aucune substance dangereuse au-dessus des valeurs limites

EU REACH SVHC

Indication de substance soumise à autorisation REACH (n° CAS)

Aucun substance na un taux pondéral supérieur à 0,1 %

Phoenix Contact 2026 © - Tous droits réservés

<https://www.phoenixcontact.com>

PHOENIX CONTACT SAS

52 Boulevard de Beaubourg Emerainville

77436 Marne La Vallée Cedex 2 France

+33 (0) 1 60 17 98 98

documentation@phoenixcontact.fr