

Veillez tenir compte du fait que les données affichées dans ce document PDF proviennent de notre catalogue en ligne. Vous trouverez les données complètes dans la documentation utilisateur. Nos conditions générales d'utilisation des téléchargements sont applicables.



Axioline E, Périphérique d'entrée / de sortie numérique, ports IO-Link Classe A: 1, type de raccordement: Connecteur M12, détrompage A, connectique: 3 fils, Entrées TOR: 8, 24 V DC, connectique: 4 fils, Sorties TOR: 8, 24 V DC, 500 mA, connectique: 3 fils, IO-Link, indice de protection: IP65/IP67/IP69

## Description du produit

Cet appareil Axioline E peut être relié à un IO-Link maître via un port IO-Link-A. Cet appareil permet de recueillir et d'émettre des signaux numériques via IO-Link. Le maître IO-Link permet de l'utiliser sur différents réseaux.

## Avantages

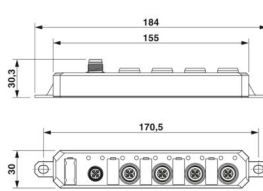
- Raccordement à un maître IO-Link avec connecteur M12 (détrompage A, 4 pôles)
- Port de type A
- Spécification IO-Link V1.1.3
- Raccordement de jusqu'à 8 entrées/sorties à connecteurs M12 (codage A, 5 pôles)
- Voyants de diagnostic et indicateurs d'état
- Diagnostic monovoie
- Protection contre les courts-circuits et la surcharge de l'alimentation des capteurs
- Plaque signalétique de l'appareil enregistrée
- Indice de protection IP65/67/69

## Données commerciales

Référence	1480995
Conditionnement	1 Unité(s)
Commande minimum	1 Unité(s)
Clé de vente	DRI7MF
Product key	DRI7MF
GTIN	4063151899233
Poids par pièce (emballage compris)	298,8 g
Poids par pièce (hors emballage)	281 g
Numéro du tarif douanier	85176200
Pays d'origine	Les informations concernant le pays d'origine sont fournies lors de la livraison.

## Caractéristiques techniques

### Dimensions

Dessin coté	
Largeur	30 mm
Hauteur	184 mm
Profondeur	30,3 mm

### Remarques

Remarque relative à l'application

Remarque relative à l'application	Uniquement pour un usage industriel
-----------------------------------	-------------------------------------

### Indications sur les matériaux

Matériau du boîtier	Zinc injecté
---------------------	--------------

### Données d'entrée

Numérique:

Dénomination entrée	Entrées TOR
Description de l'entrée	CEI 61131-2 type 1 et 3
Nombre d'entrées	8
Longueur du câble	max. 30 m (vers le capteur)
Type de raccordement	Connecteur M12, détrompage A
Remarque concernant la connectique	Raccordement rapide Push-Pull conforme à CEI 61076-2-010 ou raccordement vissé conforme à CEI 61076-2-101
Technologie de raccordement	4 fils
Plage de tension d'entrée signal « 0 »	-3 V ... 5 V DC
Plage de tension d'entrée signal « 1 »	11 V DC ... 30 V DC
Tension d'entrée nominale $U_{IN}$	24 V DC
Courant d'entrée nominal pour $U_{IN}$	typ. 2,5 mA
Temps de filtre d'entrée	1 ms
Circuit de protection	Protection contre inversions de polarité; oui
	Protection contre les courts-circuits; oui
	Protection contre les surcharges; oui

### IO-Link

Nombre de ports	1
Type de raccordement	Connecteur M12, détrompage A
Remarque concernant la connectique	Raccordement rapide Push-Pull conforme à CEI 61076-2-010 ou raccordement vissé conforme à CEI 61076-2-101

1480995

<https://www.phoenixcontact.com/fr/produits/1480995>

Technologie de raccordement	3 fils
Type de port	Classe A
Spécification	V1.1.3
Protection contre l'inversion de polarité	oui
Taux de transmission	230,4 kbit/s (COM3)
Temps de cycle	1 ms
Nombre de données de process	3 Octet (Données d'entrée)
	1 Octet (Données de sortie)

## Données de sortie

Numérique:

Dénomination sortie	Sorties TOR
Type de raccordement	Connecteur M12, détrompage A
Remarque concernant la connectique	Raccordement rapide Push-Pull conforme à CEI 61076-2-010 ou raccordement vissé conforme à CEI 61076-2-101
Technologie de raccordement	3 fils
Nombre de sorties	8
Circuit de protection	Protection contre les surcharges; oui
	Protection contre les courts-circuits; oui
Tension de sortie	24 V DC
Courant de sortie	max. 500 mA (par sortie)
Tension de sortie nominale	24 V DC
Tension de sortie à l'état hors circuit	max. 1 V
Courant de sortie à l'état hors circuit	max. 300 µA
Charge nominale inductive	12 VA (1,2 H , 48 Ω , pour tension nominale)
Fréquence de commutation	max. 1 par seconde (avec charge nominale inductive)
Résistance de la tension en retour aux impulsions courtes	non
Comportement en cas de surcharge	Déconnexion avec redémarrage automatique
Comportement en cas de surcharge inductive	La sortie peut être détruite
Temporisation du signal	max. 100 µs (lors de la mise en marche)
	max. 100 µs (lors de l'arrêt, avec un courant de charge d'au moins 50 mA)
Coupure de la surintensité	à partir de 700 mA
Courant de sortie en position déconnectée en cas de rupture de masse	< 1 mA

## Propriétés du produit

Type de produit	Composants E/S
Gamme de produits	Axiline E
Type	Stand-alone
Propriétés particulières	IO-Link

Propriétés d'isolation

Degré de pollution	2 (CEI 60664-1, EN 60664-1)
--------------------	-----------------------------

## Propriétés électriques

### Alimentation: IO-Link

Dénomination	Alimentation du port IO-Link (L+)
Tension nominale de l'alimentation périphérique	24 V DC (Fourni par l'interface IO-Link du maître IO-Link.)
Plage de tension d'alimentation	18 V DC ... 30 V DC (incl. toutes les tolérances, incl. ondulation)
Intensité nominale par appareil	typ. 30 mA
Courant absorbé	max. 4 A (par appareil ; tenez compte du courant disponible pour le IO-Link-Master via L+)
Circuit de protection	Protection contre inversions de polarité; oui

### Alimentation: Capteurs

Dénomination	Alimentation des capteurs (de L+)
Courant absorbé	max. 800 mA (par port) max. 800 mA (par appareil ; tenez compte du courant disponible pour le IO-Link-Master via L+)

### Alimentation: Bloc d'actionneurs

Dénomination	Alimentation des actionneurs (depuis L+)
Type de raccordement	Connecteur M12, détrompage A
Remarque concernant la connectique	Raccordement rapide Push-Pull conforme à CEI 61076-2-010 ou raccordement vissé conforme à CEI 61076-2-101
Nombre de pôles	5
Tension d'alimentation	24 V DC (Tension nominale)
Plage de tension d'alimentation	18 V DC ... 30 V DC (incl. toutes les tolérances, incl. ondulation)
Courant absorbé	max. 4 A (par appareil ; tenez compte du courant disponible pour le IO-Link-Master via L+)

### Isolation galvanique / isolation des plages de tension

Tension d'essai: Alimentation 24 V L+ (IO-Link) / terre fonctionnelle	500 V AC, 50 Hz, 1 min
---	------------------------

## Caractéristiques de raccordement

Type de raccordement	Connecteur M12
Couple de serrage	0,4 Nm

## Conditions environnementales et de durée de vie

### Conditions ambiantes

Température ambiante (fonctionnement)	-25 °C ... 70 °C
Indice de protection	IP65/IP67/IP69 IK08 (Degré de résistance aux chocs)
Pression atmosphérique (service)	70 kPa ... 106 kPa (jusqu'à 3000 m d'altitude)
Pression atmosphérique (stockage/transport)	70 kPa ... 106 kPa (jusqu'à 3000 m d'altitude)
Température ambiante (stockage/transport)	-25 °C ... 85 °C
Humidité de l'air admissible (fonctionnement)	5 % ... 95 %
Humidité de l'air admissible (stockage/transport)	5 % ... 95 %

1480995

<https://www.phoenixcontact.com/fr/produits/1480995>

## Contrôle (gaz nocif)

Norme d'essai	CEI 60068-2-60:2015 Méthode 4
Température	25 °C ±1 K
Humidité (relatif)	75 % ±3 %
Durée du contrôle	14 Jours
Concentration en volume H <sub>2</sub> S (Hydrogène sulfuré)	10 ppb ±5 ppb
Concentration en volume NO <sub>2</sub> (Dioxyde d'azote)	200 ppb ±20 ppb
Concentration en volume Cl <sub>2</sub> (Chlore)	10 ppb ±5 ppb
Concentration en volume SO <sub>2</sub> (Dioxyde de soufre)	200 ppb ±20 ppb

## Essai (Brouillard salin)

Norme d'essai	DIN EN 60068-2-52
Nombre de cycles	4
Étapes de test par cycle	2
Durée du contrôle (Total)	168 h
Étape de test (Brouillard salin)	2 h avec 5 % ±0,5 % NaCl, valeur pH 6,5...7,2 pour 35 °C ±2 K
Étape de test (Humidité)	166 h avec 93 % ±3 % Humidité de l'air pour 40 °C ±2 K

## Normes et spécifications

Classe de protection	III (CEI 61140, EN 61140, VDE 0140-1)
----------------------	---------------------------------------

## Montage

Type de montage	Montage vissé
-----------------	---------------

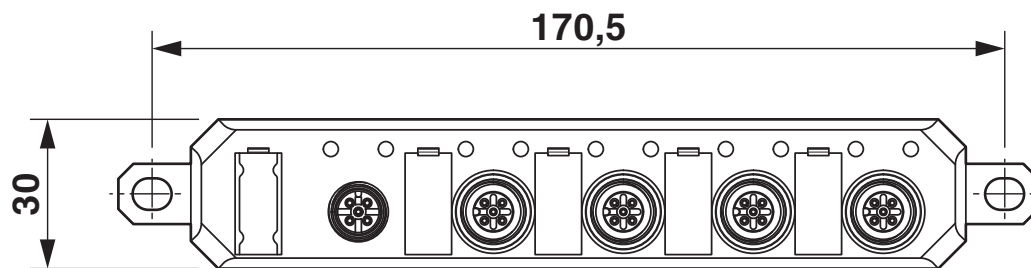
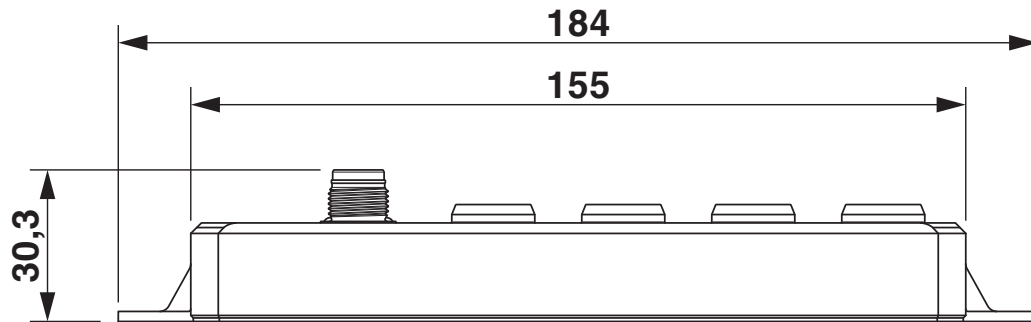
# AXL E IOL DIO8 M12 3M - Module TOR

1480995

<https://www.phoenixcontact.com/fr/produits/1480995>

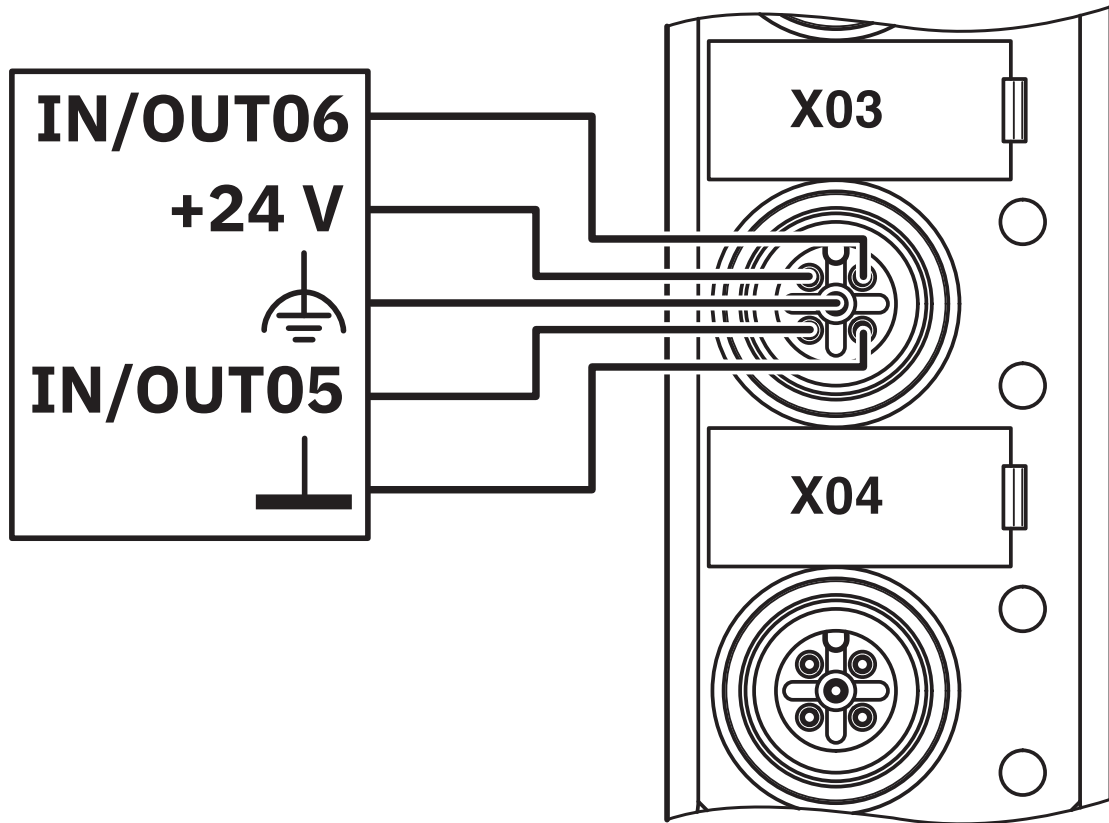
## Dessins

Dessin coté



Dimensions (en mm)

Dessin de la connexion



Exemples de raccordement

Schéma fonctionnel

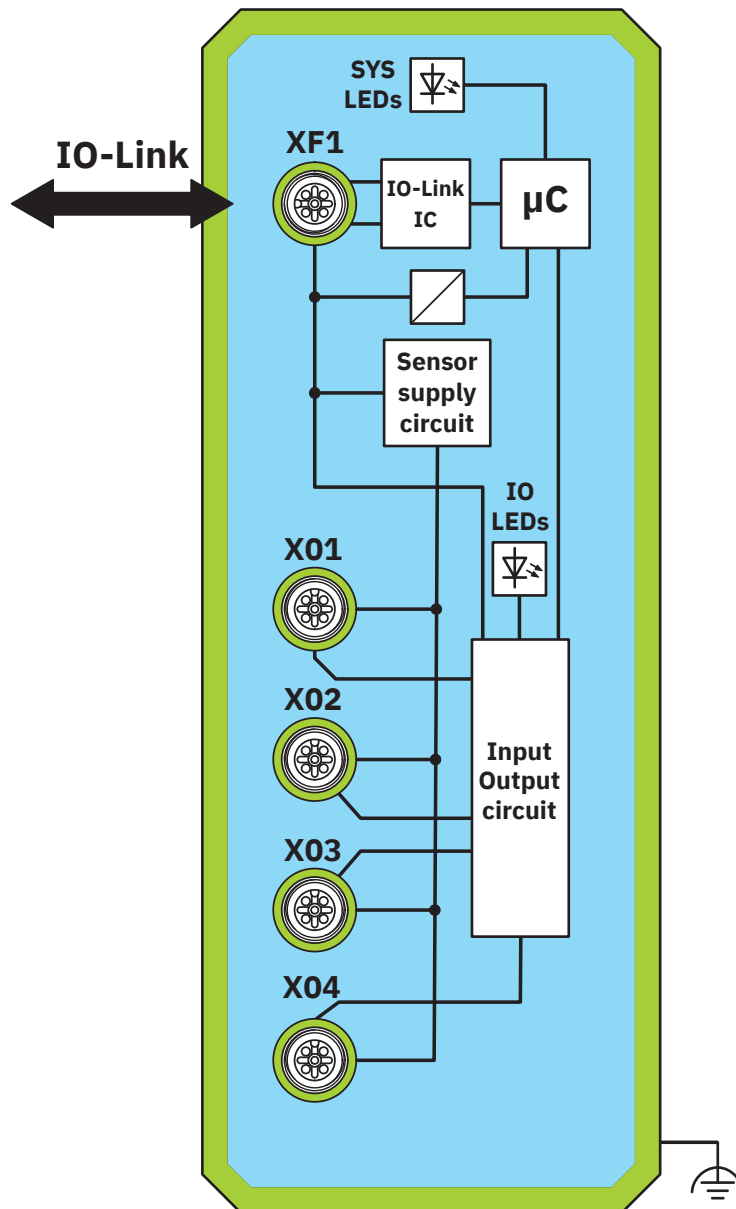


Schéma de principe

1480995

<https://www.phoenixcontact.com/fr/produits/1480995>

## Classifications

### ECLASS

ECLASS-13.0	27242604
ECLASS-15.0	27242604

### ETIM

ETIM 10.0	EC001599
-----------	----------

### UNSPSC

UNSPSC 21.0	32151600
-------------	----------

1480995

<https://www.phoenixcontact.com/fr/produits/1480995>

## Conformité environnementale

### EU RoHS

Conforme aux exigences de la directive RoHS	Oui
sauf exceptions mentionnées	7(a), 7(c)-I

### China RoHS

Environment friendly use period (EFUP)	EFUP-50
	Vous trouverez un tableau de déclaration conformément à IACPEIP (China RoHS) concernant les produits dans la zone de téléchargement du produit correspondant sous « Déclaration du fabricant ». Pour tous les produits avec EFUP-E, aucun tableau de déclaration conformément à IACPEIP (China RoHS) n'est établi car cela n'est pas nécessaire.

### EU REACH SVHC

Indication de substance soumise à autorisation REACH (n° CAS)	Lead(n° CAS: 7439-92-1)
---	-------------------------

Phoenix Contact 2026 © - Tous droits réservés  
<https://www.phoenixcontact.com>

PHOENIX CONTACT SAS  
52 Boulevard de Beaubourg Emerainville  
77436 Marne La Vallée Cedex 2 France  
+33 (0) 1 60 17 98 98  
[documentation@phoenixcontact.fr](mailto:documentation@phoenixcontact.fr)