

# SAC-5P-P12MS/ 3,0-PUR/P12FR SH - Câble pour capteurs/actionneurs



1476907

<https://www.phoenixcontact.com/fr/produits/1476907>

Veillez tenir compte du fait que les données affichées dans ce document PDF proviennent de notre catalogue en ligne. Vous trouverez les données complètes dans la documentation utilisateur. Nos conditions générales d'utilisation des téléchargements sont applicables.



Câble pour capteurs/actionneurs, 5-pôles, PUR exempt d'halogène, gris-noir RAL 7021, blindé (Advanced Shielding Technology), connecteur mâle droit M12 Push-Pull, codage: A, sur Connecteur femelle coudé M12 Push-Pull, codage: A, longueur de câble: 3 m

## Avantages

- Simplicité et sécurité : composants enfichables contrôlés électriquement à 100 %
- Transmission fiable de signaux, blindage 360° pour environnement chargé électromagnétiquement

## Données commerciales

Référence	1476907
Conditionnement	1 Unité(s)
Commande minimum	1 Unité(s)
Remarque	Fabrication à la commande (pas de reprise)
Clé de vente	AF1CKE
Product key	AF1CKE
GTIN	4063151891459
Poids par pièce (emballage compris)	173,7 g
Poids par pièce (hors emballage)	22,22 g
Numéro du tarif douanier	85444290
Pays d'origine	Les informations concernant le pays d'origine sont fournies lors de la livraison.

# SAC-5P-P12MS/ 3,0-PUR/P12FR SH - Câble pour capteurs/actionneurs



1476907

<https://www.phoenixcontact.com/fr/produits/1476907>

## Caractéristiques techniques

### Propriétés du produit

Type de produit	Câble pour capteurs/actionneurs
Application	Standard
Nombre de pôles	5
Nombre de sorties de câble	1
Blindé	oui
Détrompage	A

### Propriétés d'isolation

Catégorie de surtension	II
Degré de pollution	3

### Indications sur les matériaux

Classe d'inflammabilité selon UL 94	V0
Gaine extérieure, matériau	PUR
Matériau conducteur	Cordon Cu nu

### Propriétés électriques

Résistance d'isolement	$\geq 100 \text{ M}\Omega$
Tension nominale $U_N$	48 V AC
	60 V DC
Intensité nominale $I_N$	4 A
Résistance max. du conducteur	58 $\Omega/\text{km}$

### Propriétés mécaniques

#### Caractéristiques mécaniques

Cycles d'enfichage	$\geq 100$
Cycles de flexion max.	10000000

### Signalisation

Affichage d'état	non
Présence d'un affichage d'état	non

### Caractéristiques de raccordement

#### Technologie de raccordement

Type de raccordement	Push-Pull
----------------------	-----------

#### Raccordement du conducteur

Type de raccordement	Push-Pull
----------------------	-----------

### Connecteur

# SAC-5P-P12MS/ 3,0-PUR/P12FR SH - Câble pour capteurs/actionneurs



1476907

<https://www.phoenixcontact.com/fr/produits/1476907>

## Raccordement 1

Type	connecteur mâle droit M12 Push-Pull
Nombre de pôles	5
Mode de verrouillage	Push-Pull
Type de codage	A


## Raccordement 2

Type	Connecteur femelle coudé M12 Push-Pull
Nombre de pôles	5
Mode de verrouillage	Push-Pull
Type de codage	A

## Câble/conducteur

Longueur du câble	3 m
-------------------	-----

## PUR exempt d'halogène noir [PUR]

Dessin coté	
Poids de gaine	43 kg/km
Style UL AWM	20549 / 10493 (80 °C / 300 V)
Nombre de pôles	5
Blindé	oui
Type	PUR exempt d'halogène noir [PUR]
Structure du conducteur ligne de signal	42x 0,10 mm
AWG ligne de signaux	22
Section de câble	5x 0,34 mm <sup>2</sup> (Ligne de signal)
Diamètre de fil avec isolant	1,27 mm ±0,02 mm (Ligne de signal)
Diamètre extérieur du câble	5,25 mm ±0,2 mm
Gaine extérieure, matériau	PUR
Gaine extérieure, coloris	gris-noir RAL 7021
Matériau conducteur	Cordon Cu nu
Matériau isolant de fil	PP
Fil, coloris	marron, blanc, bleu, noir, gris
Epaisseur isolement	≥ 0,21 mm
Epaisseur gaine extérieure	env. 0,50 mm
Câblage total	5 fils avec 2 masses de remplissage en direction de l'âme
Revêtement optique de blindage	80 %

# SAC-5P-P12MS/ 3,0-PUR/P12FR SH - Câble pour capteurs/actionneurs



1476907

<https://www.phoenixcontact.com/fr/produits/1476907>

Résistance max. du conducteur	max. 57 Ω/km (à 20 °C)
Résistance d'isolement	70 GΩ*km (à 20 °C)
Tension nominale câble	300 V (à 20 °C)
Tension d'essai fil/fil	3000 V (à 20 °C)
Rayon de courbure minimal, pose fixe	26 mm
Rayon de courbure minimal, pose souple	52 mm (jusqu'à +60 °C)
Capacité de charge dynamique (pliage)	Cycles de flexion max.: 10000000, Rayon de courbure: 52 mm, Course: 10 m, Vitesse de déplacement: 3 m/s, Accélération: 10 m/s <sup>2</sup>
Capacité de charge dynamique (torsion)	Torsion: ±180 °/m, Cycles de torsion: ≥5000000, Fréquence de torsion: 35 cycles/min.
Absence d'halogène	selon DIN VDE 0472 partie 815 selon DIN EN 50267-2-1
Résistance à la propagation des flammes	selon UL 758/1581 FT2 DIN EN 60332-2-2 (20 s)
Résistance à l'huile	selon DIN EN 60811-2-1
Résistance spéciale	bonne résistance aux acides, aux lessives alcalines et aux solvants résistant à l'hydrolyse et aux microbes résistant à l'eau de mer relativement résistant aux UV (selon DIN EN ISO 4892-2-A) résistant à l'usure
Propriétés particulières	compatible chaîne porte-câbles exempt de silicone exempt de substances néfastes à l'application d'enduits Surface non adhésive
Température ambiante (fonctionnement)	-40 °C ... 80 °C (câble, pose fixe) -25 °C ... 80 °C (Câble, pose souple)

## Conditions environnementales et de durée de vie

### Conditions ambiantes

Indice de protection	IP65
	IP67
Température ambiante (fonctionnement)	-25 °C ... 85 °C (connecteur mâle / femelle)
	-40 °C ... 80 °C (câble, pose fixe)
	-25 °C ... 80 °C (Câble, pose souple)

## Normes et spécifications

Désignation de la norme	M12-Push-Pull
Normes/précriptions	CEI 61076-2-010

# SAC-5P-P12MS/ 3,0-PUR/P12FR SH - Câble pour capteurs/actionneurs

1476907

<https://www.phoenixcontact.com/fr/produits/1476907>

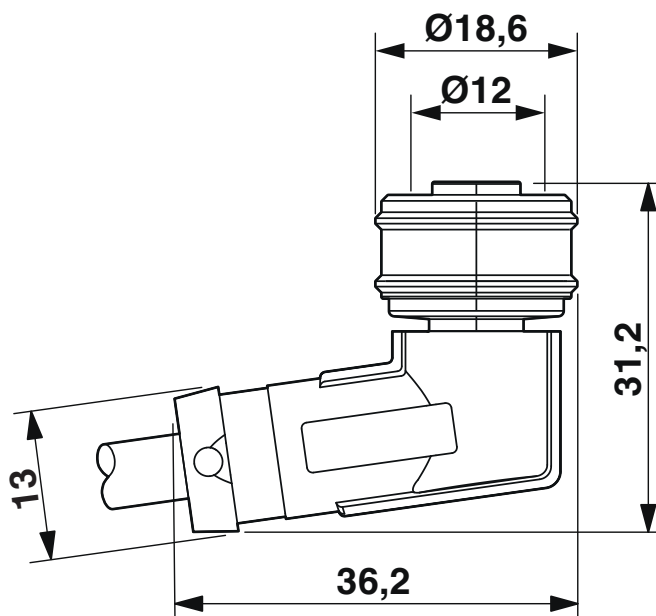
## Dessins

Dessin coté



Connecteur M12 Push-Pull, droit, blindé

Dessin coté



Connecteur femelle M12 Push-Pull, coudé, blindé

1476907

<https://www.phoenixcontact.com/fr/produits/1476907>

Dessin schématique



Nombre de pôles M12 mâle, 5 pôles, détrompage A, vue côté mâle

Dessin schématique



Brochage connecteur femelle M12, 5 pôles, détrompage A, vue côté femelle

# SAC-5P-P12MS/ 3,0-PUR/P12FR SH - Câble pour capteurs/actionneurs

1476907

<https://www.phoenixcontact.com/fr/produits/1476907>

Schéma de connexion



Disposition des contacts des connecteurs M12 mâles et femelles

# SAC-5P-P12MS/ 3,0-PUR/P12FR SH - Câble pour capteurs/actionneurs




1476907

<https://www.phoenixcontact.com/fr/produits/1476907>

## Homologations

📄 To download certificates, visit the product detail page: <https://www.phoenixcontact.com/fr/produits/1476907>

 <b>cULus Listed</b> Identifiant de l'homologation: E221474				
	Tension nominale $U_N$	Intensité nominale $I_N$	Section AWG	Section $mm^2$
keine				
	125 V	4 A	- 22	-

# SAC-5P-P12MS/ 3,0-PUR/P12FR SH - Câble pour capteurs/actionneurs



1476907

<https://www.phoenixcontact.com/fr/produits/1476907>

## Classifications

### ECLASS

ECLASS-13.0	27060311
ECLASS-15.0	27060311

### ETIM

ETIM 10.0	EC001855
-----------	----------

### UNSPSC

UNSPSC 21.0	26121600
-------------	----------

# SAC-5P-P12MS/ 3,0-PUR/P12FR SH - Câble pour capteurs/actionneurs



1476907

<https://www.phoenixcontact.com/fr/produits/1476907>

## Conformité environnementale

### EU RoHS

Conforme aux exigences de la directive RoHS

Oui, Aucun exception

### China RoHS

Environment friendly use period (EFUP)

EFUP-E

Aucune substance dangereuse au-dessus des valeurs limites

### EU REACH SVHC

Indication de substance soumise à autorisation REACH (n° CAS)

Aucun substance na un taux pondéral supérieur à 0,1 %

Phoenix Contact 2026 © - Tous droits réservés

<https://www.phoenixcontact.com>

PHOENIX CONTACT SAS

52 Boulevard de Beaubourg Emerainville

77436 Marne La Vallée Cedex 2 France

+33 (0) 1 60 17 98 98

[documentation@phoenixcontact.fr](mailto:documentation@phoenixcontact.fr)