

SAC-3P-P12MS/ 0,3-PUR/P12FS SH - Câble pour capteurs/actionneurs



1476834

<https://www.phoenixcontact.com/fr/produits/1476834>

Veillez tenir compte du fait que les données affichées dans ce document PDF proviennent de notre catalogue en ligne. Vous trouverez les données complètes dans la documentation utilisateur. Nos conditions générales d'utilisation des téléchargements sont applicables.



Câble pour capteurs/actionneurs, 3-pôles, PUR exempt d'halogène, gris-noir RAL 7021, blindé (Advanced Shielding Technology), connecteur mâle droit M12 Push-Pull, codage: A, sur Connecteur femelle droit M12 Push-Pull, codage: A, longueur de câble: 0,3 m

Avantages

- Simplicité et sécurité : composants enfichables contrôlés électriquement à 100 %
- Transmission fiable de signaux, blindage 360° pour environnement chargé électromagnétiquement

Données commerciales

Référence	1476834
Conditionnement	1 Unité(s)
Commande minimum	1 Unité(s)
Clé de vente	AF1CIC
Product key	AF1CIC
GTIN	4063151888299
Poids par pièce (emballage compris)	47,6 g
Poids par pièce (hors emballage)	22,22 g
Numéro du tarif douanier	85444290
Pays d'origine	Les informations concernant le pays d'origine sont fournies lors de la livraison.

SAC-3P-P12MS/ 0,3-PUR/P12FS SH - Câble pour capteurs/actionneurs



1476834

<https://www.phoenixcontact.com/fr/produits/1476834>

Caractéristiques techniques

Propriétés du produit

Type de produit	Câble pour capteurs/actionneurs
Application	Standard
Nombre de pôles	3
Nombre de sorties de câble	1
Blindé	oui
Détrompage	A

Propriétés d'isolation

Catégorie de surtension	II
Degré de pollution	3

Indications sur les matériaux

Classe d'inflammabilité selon UL 94	V0
Matériau de surface de prise	TPU, ignifuge, autoextinguible
Matériau de contact	CuSn
Matériau de surface du contact	Ni/Au
Gaine extérieure, matériau	PUR
Matériau conducteur	Cordon Cu nu

Propriétés électriques

Résistance d'isolement	$\geq 100 \text{ M}\Omega$
Tension nominale U_N	48 V AC 60 V DC
Intensité nominale I_N	4 A
Résistance max. du conducteur	58 Ω/km

Propriétés mécaniques

Caractéristiques mécaniques

Cycles d'enfichage	≥ 100
Cycles de flexion max.	10000000

Signalisation

Affichage d'état	non
Présence d'un affichage d'état	non

Caractéristiques de raccordement

Technologie de raccordement

Type de raccordement	Push-Pull
----------------------	-----------

SAC-3P-P12MS/ 0,3-PUR/P12FS SH - Câble pour capteurs/actionneurs



1476834

<https://www.phoenixcontact.com/fr/produits/1476834>

Raccordement du conducteur

Type de raccordement	Push-Pull
Couple de serrage	Connecteurs M12 Push-Pull

Connecteur

Raccordement 1

Type	connecteur mâle droit M12 Push-Pull
Nombre de pôles	3
Mode de verrouillage	Push-Pull
Type de codage	A

Raccordement 2

Type	Connecteur femelle droit M12 Push-Pull
Nombre de pôles	3
Mode de verrouillage	Push-Pull
Type de codage	A

Câble/conducteur

Longueur du câble	0,3 m
-------------------	-------

PUR exempt d'halogène noir [PUR]

Poids de gaine	31 kg/km
Style UL AWM	20549
Nombre de pôles	3
Blindé	oui
Type	PUR exempt d'halogène noir [PUR]
Structure du conducteur ligne de signal	42x 0,10 mm
AWG ligne de signaux	22
Section de câble	3x 0,34 mm ² (Ligne de signal)
Diamètre de fil avec isolant	1,27 mm ±0,02 mm (Ligne de signal)
Diamètre extérieur du câble	4,65 mm ±0,15 mm
Gaine extérieure, matériau	PUR
Gaine extérieure, coloris	gris-noir RAL 7021
Matériau conducteur	Cordon Cu nu
Matériau isolant de fil	PP
Fil, coloris	marron, bleu, noir
Epaisseur isolement	≥ 0,21 mm (Isolant de fil) env. 0,50 mm (Gaine extérieure)
Câblage total	3 fils torsadés longitudinalement
Revêtement optique de blindage	80 %
Résistance max. du conducteur	max. 58 Ω/km (à 20 °C)
Résistance d'isolement	≥ 100 GΩ*km (à 20 °C)
Tension nominale câble	≤ 300 V

SAC-3P-P12MS/ 0,3-PUR/P12FS SH - Câble pour capteurs/actionneurs



1476834

<https://www.phoenixcontact.com/fr/produits/1476834>

Tension d'essai	≥ 3000 V
Rayon de courbure minimal, pose fixe	23 mm
Rayon de courbure minimal, pose souple	47 mm
Capacité de charge dynamique (pliage)	Cycles de flexion max.: 10000000, Rayon de courbure: 47 mm, Course: 10 m, Vitesse de déplacement: 3 m/s, Accélération: 10 m/s ²
Capacité de charge dynamique (torsion)	Torsion: ±180 °/m, Cycles de torsion: ≥2000000, Fréquence de torsion: 35 cycles/min.
Absence d'halogène	selon DIN VDE 0472 partie 815
Résistance à la propagation des flammes	selon UL 758/1581 FT2 DIN EN 60332-2-2 (20 s)
Résistance à l'huile	selon DIN EN 60811-2-1
Résistance spéciale	bonne résistance aux acides, aux lessives alcalines et aux solvants résistant à l'hydrolyse et aux microbes relativement résistant aux UV (selon DIN EN ISO 4892-2-A)
Propriétés particulières	compatible chaîne porte-câbles exempt de silicone exempt de substances néfastes à l'application d'enduits
Température ambiante (fonctionnement)	-40 °C ... 80 °C (câble, pose fixe) -25 °C ... 80 °C (Câble, pose souple)

Conditions environnementales et de durée de vie

Conditions ambiantes

Indice de protection	IP65
	IP67
Température ambiante (fonctionnement)	-25 °C ... 85 °C (connecteur mâle / femelle)
	-25 °C ... 80 °C (câble, pose fixe)
	-5 °C ... 80 °C (Câble, pose souple)

Normes et spécifications

Désignation de la norme	M12-Push-Pull
Normes/précriptions	CEI 61076-2-010

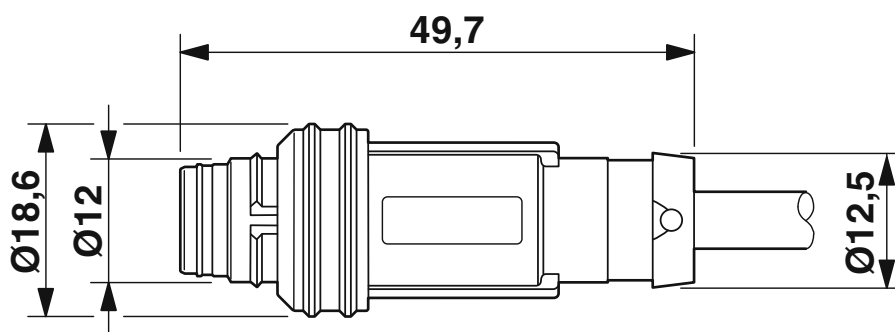
SAC-3P-P12MS/ 0,3-PUR/P12FS SH - Câble pour capteurs/actionneurs

1476834

<https://www.phoenixcontact.com/fr/produits/1476834>

Dessins

Dessin coté



Connecteur M12 Push-Pull, droit, blindé

Dessin coté



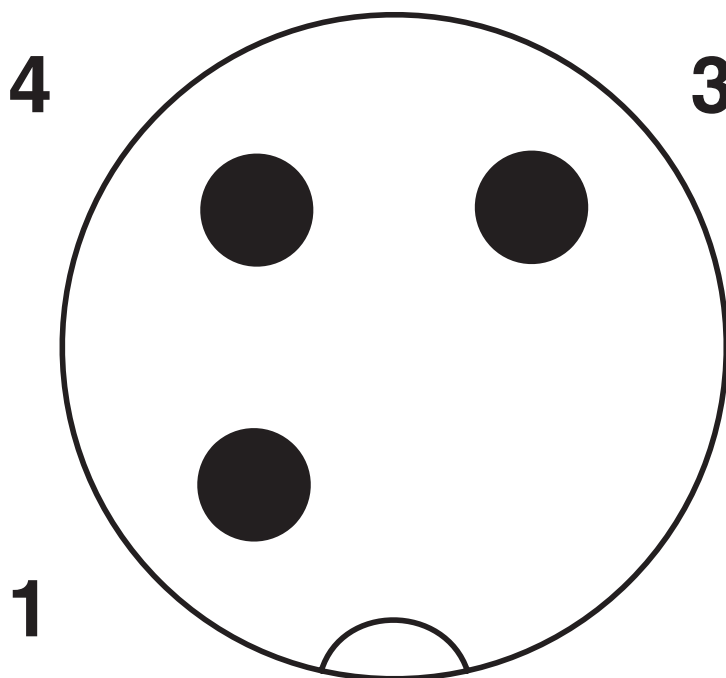
Connecteur femelle M12 Push-Pull, droit, blindé

SAC-3P-P12MS/ 0,3-PUR/P12FS SH - Câble pour capteurs/actionneurs

1476834

<https://www.phoenixcontact.com/fr/produits/1476834>

Dessin schématique



Nombre de pôles M12 mâle, 3 pôles, détrompage A, vue côté mâle

Dessin schématique



Nombre de pôles connecteur femelle M12, 3 pôles, détrompage A, vue côté femelle

SAC-3P-P12MS/ 0,3-PUR/P12FS SH - Câble pour capteurs/actionneurs

1476834

<https://www.phoenixcontact.com/fr/produits/1476834>

Schéma de connexion



Disposition des contacts du connecteur M12 mâle et femelle

SAC-3P-P12MS/ 0,3-PUR/P12FS SH - Câble pour capteurs/actionneurs



1476834

<https://www.phoenixcontact.com/fr/produits/1476834>

Classifications

ECLASS

ECLASS-13.0	27060311
ECLASS-15.0	27060311

ETIM

ETIM 10.0	EC001855
-----------	----------

UNSPSC

UNSPSC 21.0	26121600
-------------	----------

SAC-3P-P12MS/ 0,3-PUR/P12FS SH - Câble pour capteurs/actionneurs



1476834

<https://www.phoenixcontact.com/fr/produits/1476834>

Conformité environnementale

EU RoHS

Conforme aux exigences de la directive RoHS

Oui, Aucun exception

China RoHS

Environment friendly use period (EFUP)

EFUP-E

Aucune substance dangereuse au-dessus des valeurs limites

EU REACH SVHC

Indication de substance soumise à autorisation REACH (n° CAS)

Aucun substance na un taux pondéral supérieur à 0,1 %

Phoenix Contact 2026 © - Tous droits réservés

<https://www.phoenixcontact.com>

PHOENIX CONTACT SAS

52 Boulevard de Beaubourg Emerainville

77436 Marne La Vallée Cedex 2 France

+33 (0) 1 60 17 98 98

documentation@phoenixcontact.fr