

SAC-3P-P12MS/ 0,6-PUR/P12FS SH - Câble pour capteurs/actionneurs



1476832

<https://www.phoenixcontact.com/fr/produits/1476832>

Veillez tenir compte du fait que les données affichées dans ce document PDF proviennent de notre catalogue en ligne. Vous trouverez les données complètes dans la documentation utilisateur. Nos conditions générales d'utilisation des téléchargements sont applicables.



Câble pour capteurs/actionneurs, 3-pôles, PUR exempt d'halogène, gris-noir RAL 7021, blindé (Advanced Shielding Technology), connecteur mâle droit M12 Push-Pull, codage: A, sur Connecteur femelle droit M12 Push-Pull, codage: A, longueur de câble: 0,6 m

Avantages

- Simplicité et sécurité : composants enfichables contrôlés électriquement à 100 %
- Transmission fiable de signaux, blindage 360° pour environnement chargé électromagnétiquement

Données commerciales

| | |
|-------------------------------------|---|
| Référence | 1476832 |
| Conditionnement | 1 Unité(s) |
| Commande minimum | 1 Unité(s) |
| Remarque | Fabrication à la commande (pas de reprise) |
| Clé de vente | AF1CIC |
| Product key | AF1CIC |
| GTIN | 4063151890810 |
| Poids par pièce (emballage compris) | 57,1 g |
| Poids par pièce (hors emballage) | 22,22 g |
| Numéro du tarif douanier | 85444290 |
| Pays d'origine | Les informations concernant le pays d'origine sont fournies lors de la livraison. |

SAC-3P-P12MS/ 0,6-PUR/P12FS SH - Câble pour capteurs/actionneurs



1476832

<https://www.phoenixcontact.com/fr/produits/1476832>

Caractéristiques techniques

Propriétés du produit

| | |
|----------------------------|---------------------------------|
| Type de produit | Câble pour capteurs/actionneurs |
| Application | Standard |
| Nombre de pôles | 3 |
| Nombre de sorties de câble | 1 |
| Blindé | oui |
| Détrompage | A |

Propriétés d'isolation

| | |
|-------------------------|----|
| Catégorie de surtension | II |
| Degré de pollution | 3 |

Indications sur les matériaux

| | |
|-------------------------------------|--------------------------------|
| Classe d'inflammabilité selon UL 94 | V0 |
| Matériau de surface de prise | TPU, ignifuge, autoextinguible |
| Matériau de contact | CuSn |
| Matériau de surface du contact | Ni/Au |
| Gaine extérieure, matériau | PUR |
| Matériau conducteur | Cordon Cu nu |

Propriétés électriques

| | |
|-------------------------------|----------------------------|
| Résistance d'isolement | $\geq 100 \text{ M}\Omega$ |
| Tension nominale U_N | 48 V AC 60 V DC |
| Intensité nominale I_N | 4 A |
| Résistance max. du conducteur | 58 Ω/km |

Propriétés mécaniques

Caractéristiques mécaniques

| | |
|------------------------|------------|
| Cycles d'enfichage | ≥ 100 |
| Cycles de flexion max. | 10000000 |

Signalisation

| | |
|--------------------------------|-----|
| Affichage d'état | non |
| Présence d'un affichage d'état | non |

Caractéristiques de raccordement

Technologie de raccordement

| | |
|----------------------|-----------|
| Type de raccordement | Push-Pull |
|----------------------|-----------|

SAC-3P-P12MS/ 0,6-PUR/P12FS SH - Câble pour capteurs/actionneurs



1476832

<https://www.phoenixcontact.com/fr/produits/1476832>

Raccordement du conducteur

| | |
|----------------------|---------------------------|
| Type de raccordement | Push-Pull |
| Couple de serrage | Connecteurs M12 Push-Pull |

Connecteur

Raccordement 1

| | |
|----------------------|-------------------------------------|
| Type | connecteur mâle droit M12 Push-Pull |
| Nombre de pôles | 3 |
| Mode de verrouillage | Push-Pull |
| Type de codage | A |

Raccordement 2

| | |
|----------------------|--|
| Type | Connecteur femelle droit M12 Push-Pull |
| Nombre de pôles | 3 |
| Mode de verrouillage | Push-Pull |
| Type de codage | A |

Câble/conducteur

| | |
|-------------------|-------|
| Longueur du câble | 0,6 m |
|-------------------|-------|

PUR exempt d'halogène noir [PUR]

| | |
|---|---|
| Poids de gaine | 31 kg/km |
| Style UL AWM | 20549 |
| Nombre de pôles | 3 |
| Blindé | oui |
| Type | PUR exempt d'halogène noir [PUR] |
| Structure du conducteur ligne de signal | 42x 0,10 mm |
| AWG ligne de signaux | 22 |
| Section de câble | 3x 0,34 mm ² (Ligne de signal) |
| Diamètre de fil avec isolant | 1,27 mm ±0,02 mm (Ligne de signal) |
| Diamètre extérieur du câble | 4,65 mm ±0,15 mm |
| Gaine extérieure, matériau | PUR |
| Gaine extérieure, coloris | gris-noir RAL 7021 |
| Matériau conducteur | Cordon Cu nu |
| Matériau isolant de fil | PP |
| Fil, coloris | marron, bleu, noir |
| Epaisseur isolement | ≥ 0,21 mm (Isolant de fil) env. 0,50 mm (Gaine extérieure) |
| Câblage total | 3 fils torsadés longitudinalement |
| Revêtement optique de blindage | 80 % |
| Résistance max. du conducteur | max. 58 Ω/km (à 20 °C) |
| Résistance d'isolement | ≥ 100 GΩ*km (à 20 °C) |
| Tension nominale câble | ≤ 300 V |

SAC-3P-P12MS/ 0,6-PUR/P12FS SH - Câble pour capteurs/actionneurs



1476832

<https://www.phoenixcontact.com/fr/produits/1476832>

| | |
|---|---|
| Tension d'essai | ≥ 3000 V |
| Rayon de courbure minimal, pose fixe | 23 mm |
| Rayon de courbure minimal, pose souple | 47 mm |
| Capacité de charge dynamique (pliage) | Cycles de flexion max.: 10000000, Rayon de courbure: 47 mm, Course: 10 m, Vitesse de déplacement: 3 m/s, Accélération: 10 m/s ² |
| Capacité de charge dynamique (torsion) | Torsion: ±180 °/m, Cycles de torsion: ≥2000000, Fréquence de torsion: 35 cycles/min. |
| Absence d'halogène | selon DIN VDE 0472 partie 815 |
| Résistance à la propagation des flammes | selon UL 758/1581 FT2 DIN EN 60332-2-2 (20 s) |
| Résistance à l'huile | selon DIN EN 60811-2-1 |
| Résistance spéciale | bonne résistance aux acides, aux lessives alcalines et aux solvants résistant à l'hydrolyse et aux microbes relativement résistant aux UV (selon DIN EN ISO 4892-2-A) |
| Propriétés particulières | compatible chaîne porte-câbles exempt de silicone exempt de substances néfastes à l'application d'enduits |
| Température ambiante (fonctionnement) | -40 °C ... 80 °C (câble, pose fixe) -25 °C ... 80 °C (Câble, pose souple) |

Conditions environnementales et de durée de vie

Conditions ambiantes

| | |
|---------------------------------------|--------------------------------------|
| Indice de protection | IP65 |
| | IP67 |
| Température ambiante (fonctionnement) | 85 °C (connecteur mâle / femelle) |
| | -25 °C ... 80 °C (câble, pose fixe) |
| | -5 °C ... 80 °C (Câble, pose souple) |

Normes et spécifications

| | |
|-------------------------|-----------------|
| Désignation de la norme | M12-Push-Pull |
| Normes/précriptions | CEI 61076-2-010 |

SAC-3P-P12MS/ 0,6-PUR/P12FS SH - Câble pour capteurs/actionneurs

1476832

<https://www.phoenixcontact.com/fr/produits/1476832>

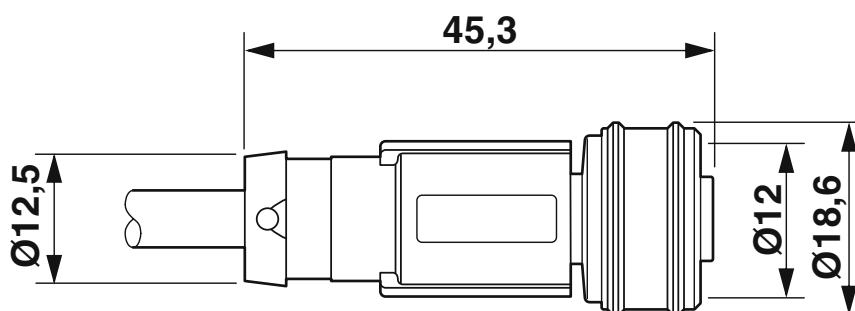
Dessins

Dessin coté



Connecteur M12 Push-Pull, droit, blindé

Dessin coté



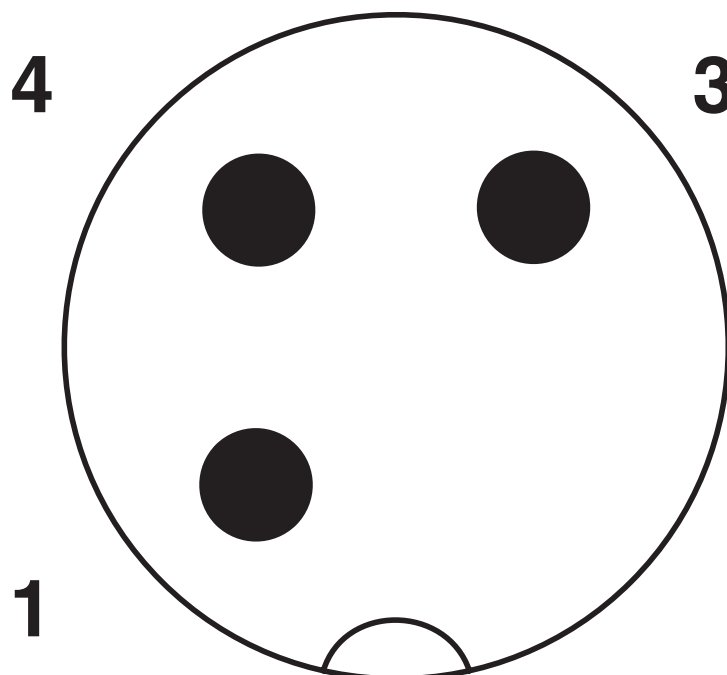
Connecteur femelle M12 Push-Pull, droit, blindé

SAC-3P-P12MS/ 0,6-PUR/P12FS SH - Câble pour capteurs/actionneurs

1476832

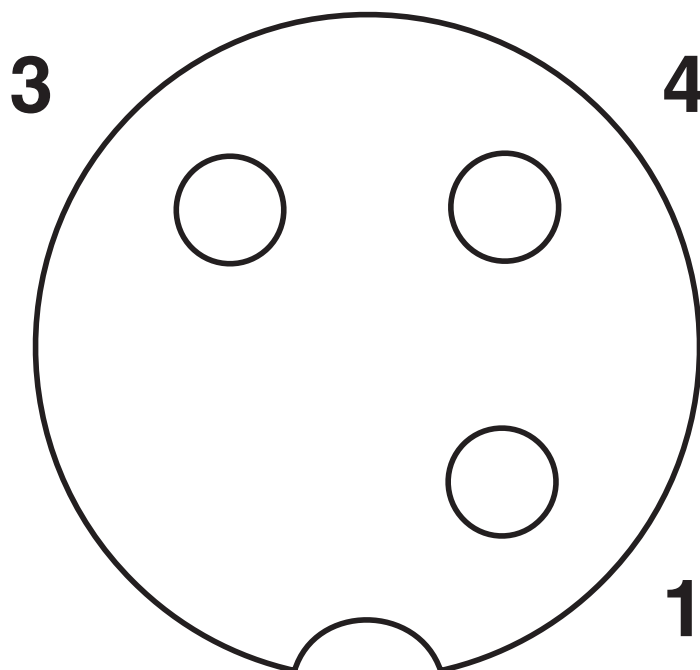
<https://www.phoenixcontact.com/fr/produits/1476832>

Dessin schématique



Nombre de pôles M12 mâle, 3 pôles, détrompage A, vue côté mâle

Dessin schématique



Nombre de pôles connecteur femelle M12, 3 pôles, détrompage A, vue côté femelle

SAC-3P-P12MS/ 0,6-PUR/P12FS SH - Câble pour capteurs/actionneurs

1476832

<https://www.phoenixcontact.com/fr/produits/1476832>

Schéma de connexion



Disposition des contacts du connecteur M12 mâle et femelle

SAC-3P-P12MS/ 0,6-PUR/P12FS SH - Câble pour capteurs/actionneurs



1476832

<https://www.phoenixcontact.com/fr/produits/1476832>

Homologations

To download certificates, visit the product detail page: <https://www.phoenixcontact.com/fr/produits/1476832>

|  cULus Listed Identifiant de l'homologation: E221474 | | | | |
|---|------------------------|--------------------------|-------------|----------------|
| | Tension nominale U_N | Intensité nominale I_N | Section AWG | Section mm^2 |
| keine | | | | |
| | 300 V | 4 A | - 22 | - |

SAC-3P-P12MS/ 0,6-PUR/P12FS SH - Câble pour capteurs/actionneurs



1476832

<https://www.phoenixcontact.com/fr/produits/1476832>

Classifications

ECLASS

| | |
|-------------|----------|
| ECLASS-13.0 | 27060311 |
| ECLASS-15.0 | 27060311 |

ETIM

| | |
|-----------|----------|
| ETIM 10.0 | EC001855 |
|-----------|----------|

UNSPSC

| | |
|-------------|----------|
| UNSPSC 21.0 | 26121600 |
|-------------|----------|

SAC-3P-P12MS/ 0,6-PUR/P12FS SH - Câble pour capteurs/actionneurs



1476832

<https://www.phoenixcontact.com/fr/produits/1476832>

Conformité environnementale

EU RoHS

Conforme aux exigences de la directive RoHS

Oui, Aucun exception

China RoHS

Environment friendly use period (EFUP)

EFUP-E

Aucune substance dangereuse au-dessus des valeurs limites

EU REACH SVHC

Indication de substance soumise à autorisation REACH (n° CAS)

Aucun substance na un taux pondéral supérieur à 0,1 %

Phoenix Contact 2026 © - Tous droits réservés

<https://www.phoenixcontact.com>

PHOENIX CONTACT SAS

52 Boulevard de Beaubourg Emerainville

77436 Marne La Vallée Cedex 2 France

+33 (0) 1 60 17 98 98

documentation@phoenixcontact.fr