

UPS-BAT/PB/24DC/110AH - Module de batterie



1474660

<https://www.phoenixcontact.com/fr/produits/1474660>

Veillez tenir compte du fait que les données affichées dans ce document PDF proviennent de notre catalogue en ligne. Vous trouverez les données complètes dans la documentation utilisateur. Nos conditions générales d'utilisation des téléchargements sont applicables.

Module de batterie (appareil avec batterie), VRLA-AGM, 24 V DC, 110 Ah



Description du produit

Une communication constante existe avec le QUINT UPS, qui permet d'assurer une surveillance permanente et une gestion intelligente. Il est possible de procéder à une installation rapide grâce à la détection automatique du module de batterie et au remplacement sans outil au cours du fonctionnement. Les modules de batterie pour QUINT UPS, avec IQ Technology, arrivent entièrement chargés à notre entrepôt.

Données commerciales

Référence	1474660
Conditionnement	1 Unité(s)
Commande minimum	1 Unité(s)
Clé de vente	CMUEV3
Product key	CMUEV3
GTIN	4063151887711
Poids par pièce (emballage compris)	68□660 g
Poids par pièce (hors emballage)	68□000 g
Numéro du tarif douanier	85072080
Pays d'origine	Les informations concernant le pays d'origine sont fournies lors de la livraison.

Caractéristiques techniques

Remarques

Généralités

Remarque concernant la batterie	Ce produit contient une batterie à durée de vie limitée qui doit être rechargée à quelques mois d'intervalle. L'emballage du produit porte une mention indiquant quand la batterie doit être mise en service ou rechargée. La durée de stockage générale se trouve dans la section Stockage d'énergie, à la rubrique « Mise en service au plus tard ».
---------------------------------	--

Stockage d'énergie

Entrée

Tension d'entrée	24 V DC (SELV)
Capacité nominale	110 Ah
Courant de charge	32,4 A
Tension en fin de charge	27,6 V (20 °C)

Sortie

Courant de sortie	max. 45 A
Fusible de sortie	2x 25 A
Durée de sauvegarde	280 min (20 A)
	130 min (40 A)

Généralités

Montage en parallèle autorisé	oui
	max. 3
Type de batterie	BB Battery BP MPL110-FR
Technologie pile	VRLA-AGM
IQ-Technology	oui
Dernière mise en service (accu uniquement)	12 Mois (0 °C ... 20 °C)
Dernière mise en service (accu uniquement) - domaine	9 Mois ... 12 Mois (20 °C ... 30 °C)
	6 Mois ... 9 Mois (30 °C ... 40 °C)
Durée de vie en service	10 Années (20 °C)
Désignation des tailles	Bloc
Pack d'accus	oui
Pour charge rapide	oui
Capteur de température	oui

Caractéristiques de raccordement

Raccordement du conducteur

Technologie de raccordement	Raccordement Push-in
rigide	10 mm ² ... 16 mm ² (recommandée)
	0,75 mm ² ... 16 mm ²

UPS-BAT/PB/24DC/110AH - Module de batterie



1474660

<https://www.phoenixcontact.com/fr/produits/1474660>

souple	10 mm ² ... 16 mm ² (recommandée) 0,75 mm ² ... 16 mm ²
AWG	8 ... 4 (recommandée) 20 ... 4
Longueur à dénuder	18 mm

Raccordement du conducteur

Technologie de raccordement	Raccordement Push-in
rigide	0,75 mm ² ... 16 mm ² (LIN)
souple	0,75 mm ² ... 16 mm ² (LIN)
AWG	20 ... 4
Longueur à dénuder	18 mm

Propriétés du produit

Type de produit	Module de batterie
Gamme de produits	Module de batterie (appareil avec batterie)
Application	pour QUINT4-UPS
Elimination	Les piles usagées ne doivent en aucun cas être jetées avec les ordures ménagères, mais doivent être éliminées conformément aux réglementations nationales en vigueur.

Propriétés d'isolation

Classe de protection	III
Degré de pollution	2

Dimensions

Dimensions de l'article

Largeur	350 mm
Hauteur	214 mm
Profondeur	332 mm

Orifice

Diamètre	5 mm
----------	------

Dimensions de montage

Distance de montage à droite/à gauche	0 mm / 0 mm
Distance de montage en haut/en bas	50 mm / 50 mm

Montage

Type de montage	Montage au sol
-----------------	----------------

Câble/conducteur

Câble de raccordement de la batterie:

Section du câble	6 mm ²
Longueur du câble	265 mm
Coloris	rouge/noir

UPS-BAT/PB/24DC/110AH - Module de batterie



1474660

<https://www.phoenixcontact.com/fr/produits/1474660>

Câble de raccordement de la batterie:

Section du câble	6 mm ²
Longueur du câble	265 mm
Coloris	rouge/noir

Conditions environnementales et de durée de vie

Conditions ambiantes

Indice de protection	IP20
	IP20
Température ambiante (stockage/transport)	-20 °C ... 40 °C
Température ambiante (charge)	0 °C ... 50 °C
Température ambiante (décharge)	-20 °C ... 50 °C
Humidité de l'air max. admissible (service)	≤ 95 %

Données Ex

Utilisation en zone Ex	non
------------------------	-----

UPS-BAT/PB/24DC/110AH - Module de batterie



1474660

<https://www.phoenixcontact.com/fr/produits/1474660>

Dessins

Schéma fonctionnel

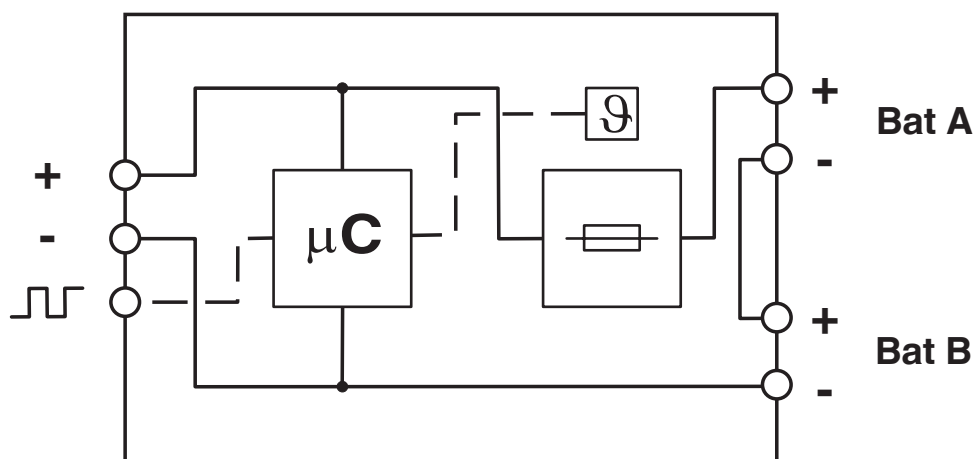


Schéma fonctionnel

Graphic

Load Current	Buffertime																														
	Minutes										Hours																				
	1	2	3	4	5	6	7	8	9	10	20	30	40	45	50	1	2	3	4	5	6	7	8	9	10	12	14	16	18	20	50
1 A																					2x										
2 A																					2x										
3 A																					2x										
5 A																					2x										
7 A																					2x										
10 A																					2x										
15 A																					2x										
20 A																					2x										
25 A																					2x										
30 A																					2x										
35 A																					2x										
40 A																					2x										

2x: In this case, two battery modules of the same capacity are required. The data is based on an ambient temperature of +25 °C at the start of use.

- 1274520 UPS-BAT/PB/24DC/1.2AH
- 1274119 UPS-BAT/PB/24DC/12AH
- 1474660 UPS-BAT/PB/24DC/110AH
- 1274117 UPS-BAT/PB/24DC/4AH
- 1348516 UPS-BAT/PB/24DC/20AH
- 1354641 UPS-BAT/PB/24DC/40AH
- 1274118 UPS-BAT/PB/24DC/7AH

Durées d'autonomie de batterie au plomb pour QUINT DC UPS

UPS-BAT/PB/24DC/110AH - Module de batterie



1474660

<https://www.phoenixcontact.com/fr/produits/1474660>

Graphic

Load Current	Buffertime																			
	Minutes										Hours									
	1	2	3	5	10	20	30	40	45	50	1	2	3	5	8	10	15	24	40	60
15 W	Yellow	Yellow	Yellow	Yellow	Yellow	Yellow	Yellow	Yellow	Yellow	Yellow	Yellow	Orange	Orange	Red	Dark Red	Dark Red	Dark Red	Dark Red	Dark Red	Dark Red
35 W	Yellow	Yellow	Yellow	Yellow	Yellow	Yellow	Yellow	Yellow	Yellow	Yellow	Yellow	Orange	Orange	Red	Dark Red	Dark Red	Dark Red	Dark Red	Dark Red	Dark Red
55 W	Yellow	Yellow	Yellow	Yellow	Yellow	Yellow	Yellow	Yellow	Yellow	Yellow	Yellow	Orange	Orange	Red	Dark Red	Dark Red	Dark Red	Dark Red	Dark Red	Dark Red
90 W	Yellow	Yellow	Yellow	Yellow	Yellow	Yellow	Yellow	Yellow	Yellow	Yellow	Yellow	Orange	Orange	Red	Dark Red	Dark Red	Dark Red	Dark Red	Dark Red	Dark Red
125 W	Yellow	Yellow	Yellow	Yellow	Yellow	Yellow	Yellow	Yellow	Yellow	Yellow	Yellow	Orange	Orange	Red	Dark Red	Dark Red	Dark Red	Dark Red	Dark Red	Dark Red
180 W	Yellow	Yellow	Yellow	Yellow	Yellow	Yellow	Yellow	Yellow	Yellow	Yellow	Yellow	Orange	Orange	Red	Dark Red	Dark Red	Dark Red	Dark Red	Dark Red	Dark Red
275 W	Yellow	Yellow	Yellow	Yellow	Yellow	Yellow	Yellow	Yellow	Yellow	Yellow	Yellow	Orange	Orange	Red	Dark Red	Dark Red	Dark Red	Dark Red	Dark Red	Dark Red
400 W	Yellow	Yellow	Yellow	Yellow	Yellow	Yellow	Yellow	Yellow	Yellow	Yellow	Yellow	Orange	Orange	Red	Dark Red	Dark Red	Dark Red	Dark Red	Dark Red	Dark Red

The data is based on an ambient temperature of +25 °C at the start of use.

- 1274117 UPS-BAT/PB/24DC/4AH
- 1274119 UPS-BAT/PB/24DC/12AH
- 1354641 UPS-BAT/PB/24DC/40AH
- 1274118 UPS-BAT/PB/24DC/7AH
- 1348516 UPS-BAT/PB/24DC/20AH
- 1474660 UPS-BAT/PB/24DC/110AH

Durées d'autonomie de batterie au plomb pour QUINT AC UPS 500 VA

Graphic

Load Current	Buffertime																											
	Minutes														Hours													
	1	2	3	4	5	8	10	15	20	25	30	40	50	1	1.5	2	3	4	6	9	10	15	20	24	40			
100 W	2x	2x	2x	2x	2x	2x	2x	2x	2x	2x	2x	2x	2x	2x	2x	2x	2x	2x	2x	2x	2x	2x	2x	2x	2x			
200 W	2x	2x	2x	2x	2x	2x	2x	2x	2x	2x	2x	2x	2x	2x	2x	2x	2x	2x	2x	2x	2x	2x	2x	2x				
300 W	2x	2x	2x	2x	2x	2x	2x	2x	2x	2x	2x	2x	2x	2x	2x	2x	2x	2x	2x	2x	2x	2x	2x	2x				
400 W	2x	2x	2x	2x	2x	2x	2x	2x	2x	2x	2x	2x	2x	2x	2x	2x	2x	2x	2x	2x	2x	2x	2x	2x				
500 W	2x	2x	2x	2x	2x	2x	2x	2x	2x	2x	2x	2x	2x	2x	2x	2x	2x	2x	2x	2x	2x	2x	2x	2x				
600 W	2x	2x	2x	2x	2x	2x	2x	2x	2x	2x	2x	2x	2x	2x	2x	2x	2x	2x	2x	2x	2x	2x	2x	2x				
700 W	2x	2x	2x	2x	2x	2x	2x	2x	2x	2x	2x	2x	2x	2x	2x	2x	2x	2x	2x	2x	2x	2x	2x	2x				
800 W	2x	2x	2x	2x	2x	2x	2x	2x	2x	2x	2x	2x	2x	2x	2x	2x	2x	2x	2x	2x	2x	2x	2x	2x				
900 W	2x	2x	2x	2x	2x	2x	2x	2x	2x	2x	2x	2x	2x	2x	2x	2x	2x	2x	2x	2x	2x	2x	2x	2x				

2x: There are always two battery modules of the same capacity are required. The data is based on an ambient temperature of +25 °C at the start of use.

- 1274117 UPS-BAT/PB/24DC/4AH
- 1274119 UPS-BAT/PB/24DC/12AH
- 1354641 UPS-BAT/PB/24DC/40AH
- 1274118 UPS-BAT/PB/24DC/7AH
- 1348516 UPS-BAT/PB/24DC/20AH
- 1474660 UPS-BAT/PB/24DC/110AH

Durées d'autonomie pour QUINT AC UPS 1 kVA

1474660

<https://www.phoenixcontact.com/fr/produits/1474660>

Homologations

 To download certificates, visit the product detail page: <https://www.phoenixcontact.com/fr/produits/1474660>



cULus Listed

Identifiant de l'homologation: E123528-20220210



IECEE CB Scheme

Identifiant de l'homologation: DK-124876-M1-UL



cULus Listed

Identifiant de l'homologation: E199827-20220302

UPS-BAT/PB/24DC/110AH - Module de batterie



1474660

<https://www.phoenixcontact.com/fr/produits/1474660>

Classifications

ECLASS

ECLASS-13.0	27050403
ECLASS-15.0	27050403

ETIM

ETIM 10.0	EC003893
-----------	----------

UNSPSC

UNSPSC 21.0	26111700
-------------	----------

1474660

<https://www.phoenixcontact.com/fr/produits/1474660>

Conformité environnementale

EU RoHS

Conforme aux exigences de la directive RoHS	Oui
sauf exceptions mentionnées	7(a), 7(c)-I

China RoHS

Environment friendly use period (EFUP)	EFUP-10
	Vous trouverez un tableau de déclaration conformément à IACPEIP (China RoHS) concernant les produits dans la zone de téléchargement du produit correspondant sous « Déclaration du fabricant ». Pour tous les produits avec EFUP-E, aucun tableau de déclaration conformément à IACPEIP (China RoHS) nest établi car cela nest pas nécessaire.

EU REACH SVHC

Indication de substance soumise à autorisation REACH (n° CAS)	Lead(n° CAS: 7439-92-1)
---	-------------------------

Phoenix Contact 2026 © - Tous droits réservés
<https://www.phoenixcontact.com>

PHOENIX CONTACT SAS
52 Boulevard de Beaubourg Emerainville
77436 Marne La Vallée Cedex 2 France
+33 (0) 1 60 17 98 98
documentation@phoenixcontact.fr