

# OCS HP 080604 TRANS - Boîtier pour applications extérieures



1471772

<https://www.phoenixcontact.com/fr/produits/1471772>

Veillez tenir compte du fait que les données affichées dans ce document PDF proviennent de notre catalogue en ligne. Vous trouverez les données complètes dans la documentation utilisateur. Nos conditions générales d'utilisation des téléchargements sont applicables.



La photo montre un boîtier pour applications extérieures ouvert

Boîtier pour applications extérieures, coloris : gris clair, dimensions : 223 x 204 x 134 mm (8" x 6" x 4"), avec inserts de montant, bouchon de couvercle, vis, couvercle : transparent, fermeture rapide plastique, matériau : PC-UV stabilisé

## Avantages

- Système de boîtier avec certification internationale
- Un plastique spécial garantit un fonctionnement continu sécurisé
- Offre la protection contre les infiltrations de jets d'eau
- Résiste aussi aux contraintes mécaniques importantes

## Données commerciales

Référence	1471772
Conditionnement	1 Unité(s)
Commande minimum	1 Unité(s)
Clé de vente	ACFDBA
Product key	ACFDBA
GTIN	4063151881313
Poids par pièce (emballage compris)	1,165 kg
Poids par pièce (hors emballage)	1,111 kg
Numéro du tarif douanier	85381000
Pays d'origine	Les informations concernant le pays d'origine sont fournies lors de la livraison.

# OCS HP 080604 TRANS - Boîtier pour applications extérieures



1471772

<https://www.phoenixcontact.com/fr/produits/1471772>

## Caractéristiques techniques

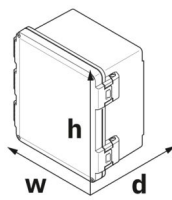
### Remarques

Instructions de montage	Pour visser les pièces sur les inserts de montant, le dôme de montage et sur le boîtier, utilisez uniquement les vis fournies.
Recommandation	Pour conserver l'indice de protection, il est impératif que des composants adaptés à l'indice de protection au moins identiques soient installés dans toutes les ouvertures.
Recommandation	D'autres informations et des cotes détaillées sont disponibles dans la zone de téléchargement.
Conseil pour commander:	Les pieds de fixation, les plaques de fixation, les plaques de montage destinées au montage sur poteau ne sont pas fournis avec la livraison, mais ils sont disponibles parmi les accessoires.

### Propriétés du produit

Type de produit	Boîtier complet
Type de boîtier	Boîtiers de terrain
Type de boîtier	Boîtier pour applications extérieures
Série de boîtiers	OCS
Gamme de produits	OCS..0806..
Ouverture de ventilation disponible	non
Compartiment de batterie	non

### Dimensions

Dessin coté	
Largeur	204 mm
Hauteur	223 mm
Profondeur	134 mm
Diamètre de perçage	10 mm (Fusible mécanique possible sur la fermeture à grenouillère)

### Indications sur les matériaux

Couleur (Boîtiers)	gris clair (RAL 7035)
Couleur (Couvercle de boîtier)	transparent
Matériau Boîtier	PC traité contre les UV
Matériau Joint	PUR
Classe d'inflammabilité selon UL 94	V2

### Conditions environnementales et de durée de vie

# OCS HP 080604 TRANS - Boîtier pour applications extérieures



1471772

<https://www.phoenixcontact.com/fr/produits/1471772>

## Essai au fil incandescent

Spécification de contrôle	DIN EN 60695-2-11 (VDE 0471-2-11):2014-11
Température	850 °C
Temps d'action	30 s

## Indice de protection (code IP)

Spécification de contrôle	DIN EN 60529 (VDE 0470-1):2000-09
---------------------------	-----------------------------------

## Conditions ambiantes

Code IP max. à atteindre	IP69
Code NEMA max. à atteindre	6P
Résistance aux chocs	IK10 (à -35 °C ... +40 °C)
Température ambiante (fonctionnement)	-40 °C ... 80 °C

## Indications concernant le circuit imprimé

Type de fixation de circuits imprimés	Raccordement vissé
---------------------------------------	--------------------

## Montage

Type de montage	Montage sur mât ou montage mural
Position de montage	indifférent

## Indications sur l'emballage

Type de conditionnement	Conditionnement en carton
-------------------------	---------------------------

# OCS HP 080604 TRANS - Boîtier pour applications extérieures

1471772

<https://www.phoenixcontact.com/fr/produits/1471772>

## Dessins

Dessin coté

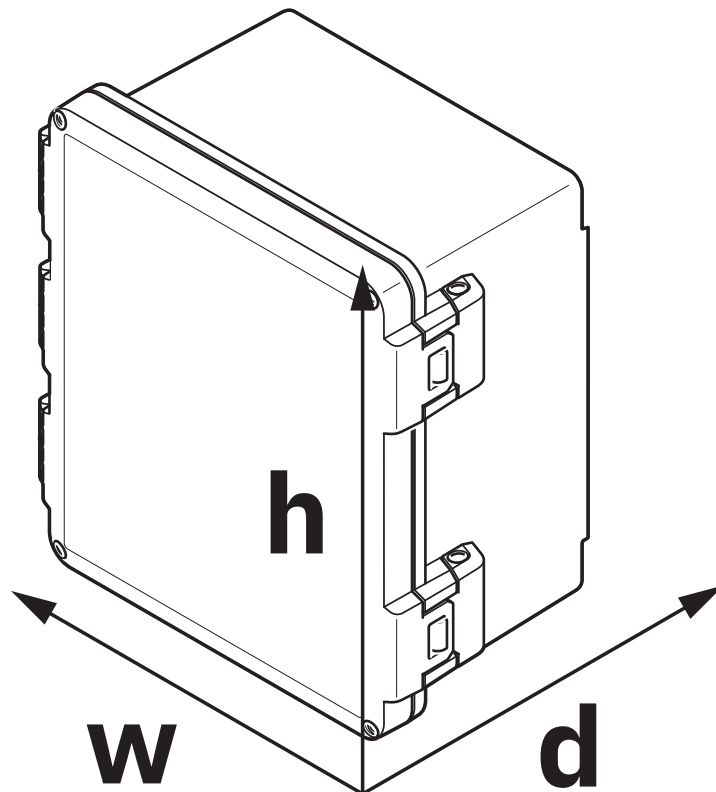


Illustration schématique : pour de plus amples informations, voir le schéma de la famille de produits dans le centre de téléchargement

1471772

<https://www.phoenixcontact.com/fr/produits/1471772>

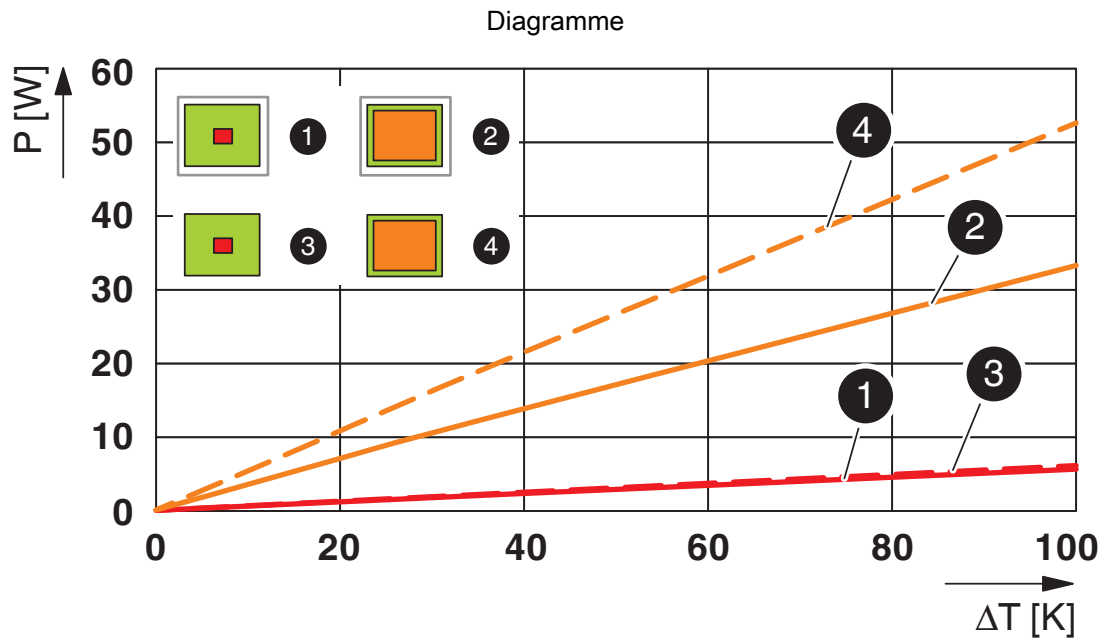


Diagramme de la puissance dissipée 0 K ... 100 K

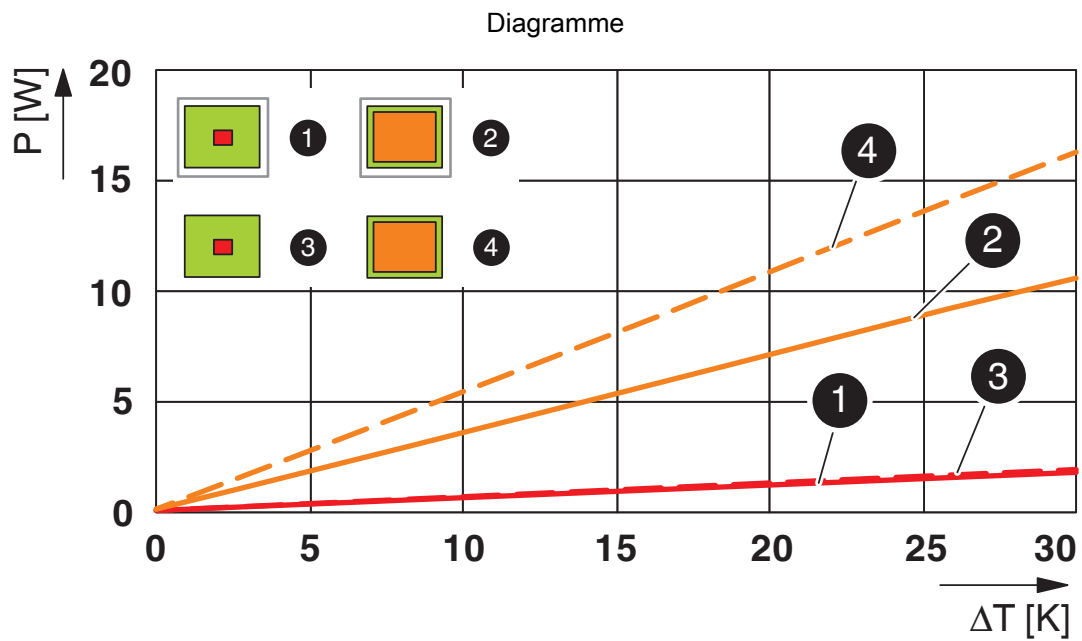


Diagramme de la puissance dissipée 0 K ... 30 K

# OCS HP 080604 TRANS - Boîtier pour applications extérieures



1471772

<https://www.phoenixcontact.com/fr/produits/1471772>

## Homologations

📄 To download certificates, visit the product detail page: <https://www.phoenixcontact.com/fr/produits/1471772>



**cULus Listed**

Identifiant de l'homologation: E255026-20221017

**FI Cert**

Identifiant de l'homologation: FI/42054

# OCS HP 080604 TRANS - Boîtier pour applications extérieures



1471772

<https://www.phoenixcontact.com/fr/produits/1471772>

## Classifications

### ECLASS

ECLASS-13.0	27190103
ECLASS-15.0	27190103

### ETIM

ETIM 10.0	EC001031
-----------	----------

# OCS HP 080604 TRANS - Boîtier pour applications extérieures



1471772

<https://www.phoenixcontact.com/fr/produits/1471772>

## Conformité environnementale

### EU RoHS

Conforme aux exigences de la directive RoHS	Oui
sauf exceptions mentionnées	6(c)

### China RoHS

Environment friendly use period (EFUP)	EFUP-50
	Vous trouverez un tableau de déclaration conformément à IACPEIP (China RoHS) concernant les produits dans la zone de téléchargement du produit correspondant sous « Déclaration du fabricant ». Pour tous les produits avec EFUP-E, aucun tableau de déclaration conformément à IACPEIP (China RoHS) nest établi car cela nest pas nécessaire.

### EU REACH SVHC

Indication de substance soumise à autorisation REACH (n° CAS)	Lead(n° CAS: 7439-92-1)
SCIP	3145d64e-a1d0-43f7-8d46-df50a78b3188

Phoenix Contact 2026 © - Tous droits réservés  
<https://www.phoenixcontact.com>

PHOENIX CONTACT SAS  
52 Boulevard de Beaubourg Emerainville  
77436 Marne La Vallée Cedex 2 France  
+33 (0) 1 60 17 98 98  
[documentation@phoenixcontact.fr](mailto:documentation@phoenixcontact.fr)