

# TRIO3-CAP/1AC/24DC/10/6KJ/USB-485 - UPS DC à alimentation intégrée et capacité



1467808

<https://www.phoenixcontact.com/fr/produits/1467808>

Veillez tenir compte du fait que les données affichées dans ce document PDF proviennent de notre catalogue en ligne. Vous trouverez les données complètes dans la documentation utilisateur. Nos conditions générales d'utilisation des téléchargements sont applicables.



TRIO DC UPS avec alimentation et capacité intégrées, avec accumulateur d'énergie sans entretien à base de condensateurs à double couche, USI (Universal Service Interface), Montage sur rail DIN, entrée: 230 V AC, entrée: 1 phasée, sortie : 24 V DC / 10 A / 6 kJ avec adaptateur universel pour profilé UTA 107 monté

## Description du produit

Le module de capacité TRIO3 associe dans un même boîtier l'alimentation, l'unité de commutation électronique et le stockage d'énergie. L'énergie requise pour la compensation en cas de pannes de secteur est stockée par le module de capacité dans des condensateurs à double couche sans entretien. Selon le courant de charge requis, une protection contre les microcoupures de plusieurs minutes est possible. Grâce aux interfaces USB-C (USI) ou RS-485, votre PC s'arrête aisément.

## Données commerciales

Référence	1467808
Conditionnement	1 Unité(s)
Commande minimum	1 Unité(s)
Clé de vente	CMUDC3
Product key	CMUDC3
GTIN	4063151864392
Poids par pièce (emballage compris)	2□223 g
Poids par pièce (hors emballage)	1□768 g
Numéro du tarif douanier	85322900
Pays d'origine	Les informations concernant le pays d'origine sont fournies lors de la livraison.

# TRIO3-CAP/1AC/24DC/10/6KJ/USB-485 - UPS DC à alimentation intégrée et capacité



1467808

<https://www.phoenixcontact.com/fr/produits/1467808>

## Caractéristiques techniques

### Données d'entrée

#### Fonctionnement AC

Tension d'entrée	230 V AC
Plage de tension d'entrée	100 V AC ... 240 V AC -15 % ... +10 %
	115 V AC ... 240 V AC ±10 % (UL)
Plage de fréquence ( $f_N$ )	50 Hz ... 60 Hz ±10 %
Déclassement	< 100 V AC (1 %/V)
	140 V DC (1 %/V)
Courant absorbé	typ. 2,8 A (100 V AC)
	typ. 1,3 A (240 V AC)
Courant absorbé $I_N$ ( $U_N, I_{OUT} = I_N, I_{Charge} = 0$ )	2,28 A (120 V AC)
	1,25 A (230 V AC)
Courant absorbé $I_{max}$ ( $U_N, I_{OUT} = I_{Stat.Boost}, I_{Charge} = max$ )	2,65 A (120 V AC)
	1,42 A (230 V AC)
Courant absorbé $I_{No-Load}$ ( $U_N, I_{OUT} = 0, I_{Charge} = 0$ )	0,13 A (120 V AC)
	0,11 A (230 V AC)
Courant absorbé $I_{Charge}$ ( $U_N, I_{OUT} = 0, I_{Charge} = max$ )	1,14 A (120 V AC)
	0,68 A (230 V AC)
Puissance absorbée $P_{max}$ ( $U_N, I_{OUT} = I_{Stat.Boost}, I_{Charge} = max$ )	308 W (120 V AC)
	304 W (230 V AC)
Puissance absorbée $P_N$ ( $U_N, I_{OUT} = I_N, I_{Charge} = 0$ )	274 W (120 V AC)
	288 W (230 V AC)
Puissance absorbée $P_{Charge}$ ( $U_N, I_{OUT} = 0, I_{Charge} = max$ )	129 W (120 V AC)
	129 W (230 V AC)
Temps de charge	approx. (lorsque les condensateurs sont totalement déchargés)
Temps de rechargement	approx. 3 min
Durée d'enclenchement	≤ 5 min (120 % x $P_N$ )
	≥ 2 h (100 % x $P_N$ )
Temps d'enclenchement	≤ 1 ms
Sélection du fusible approprié pour la protection d'entrée	6 A ... 20 A (Caractéristique B, C, D, K ou équivalente)

#### Fonctionnement DC

Plage de tension d'entrée	100 V DC ... 240 V DC ±10 %
	160 V DC ... 240 V DC ±10 % (UL)
Courant absorbé	typ. 2,7 A (100 V DC)
	typ. 1,2 A (240 V DC)

### Données de sortie

Rendement	typ. 94,4 % (230 V AC)
	typ. 93,4 % (120 V AC)

# TRIO3-CAP/1AC/24DC/10/6KJ/USB-485 - UPS DC à alimentation intégrée et capacité



1467808

<https://www.phoenixcontact.com/fr/produits/1467808>

Protection contre les courts-circuits	oui
Résistant au fonctionnement à vide	oui
Facteur de crête	typ. 1,58 (120 V AC)
	typ. 1,7 (230 V AC)
Montage en parallèle autorisé	oui, pour l'augmentation de la puissance (jusqu'à 180 % max.)
Connectabilité en série	oui
Résistance à l'alimentation de retour	≤ 35 V DC
Protection contre la surtension à la sortie (OVP)	≤ 35 V DC
Ondulation résiduelle	< 100 mV
Temps d'établissement	≤ 1 s ( $U_{OUT}$ (10 % ... 90 %))

## Fonctionnement sur secteur

Tension de sortie	24 V DC ±2 %
Plage de tension de sortie	24 V DC ... 28 V DC (> 24 V à puissance constante)
Courant de sortie $I_N$	10 A
Boost dynamique ( $I_{Dyn.Boost}$ )	15 A (5 s)
Réserve de puissance dynamique (ICAP.Boost)	35 A (350 ms)
Puissance de sortie $P_{OUT}$ ( $U_N, I_{OUT} = I_N$ )	240 W
Puissance de sortie $P_{OUT}$ ( $U_N, I_{OUT} = I_{Rés.Puis.stat.}$ )	840 W (350 ms)
Puissance de sortie $P_{OUT}$ ( $U_N, I_{OUT} = I_{Rés.Puis.dyn.}$ )	360 W (5 s)
Puissance dissipée Charge nominale ( $U_N, I_{Out} = I_N, I_{Charge} = 0$ )	14,15 W
Protégé contre les courts-circuits	oui
Résistant au fonctionnement à vide	oui

## Fonctionnement sur batterie

Tension de sortie	23,5 V DC ±2 %
Plage de tension de sortie	23,5 V DC ... 27,5 V DC (> 24 V à puissance constante)
Courant de sortie $I_N$	10 A
Boost dynamique ( $I_{Dyn.Boost}$ )	15 A (5 s)
Réserve de puissance dynamique (ICAP.Boost)	35 A (350 ms)
Puissance de sortie $P_{OUT}$ ( $U_N, I_{OUT} = I_N$ )	240 W
Puissance dissipée Marche à vide ( $U_N, I_{Out} = 0, I_{Charge} = 0$ )	5 W
Puissance dissipée Charge nominale ( $U_N, I_{Out} = I_N, I_{Charge} = 0$ )	18 W
Puissance dissipée charge nominale max.	15 W (230 V AC)
Puissance dissipée à vide maximale	6 W (230 V AC)
Limitation du courant de sortie	35 A (350 ms)
Temps de réarmement	55 s (dyn. Boost)
Protégé contre les courts-circuits	oui
Résistant au fonctionnement à vide	oui

## Stockage d'énergie

### Entrée

Courant de charge	1 A ... 5 A
-------------------	-------------

# TRIO3-CAP/1AC/24DC/10/6KJ/USB-485 - UPS DC à alimentation intégrée et capacité




1467808

<https://www.phoenixcontact.com/fr/produits/1467808>

Puissance de charge	24 W
Généralités	
Capacité	6 kJ
Support d'accumulation	Condensateur à double couche
Fusible en amont homologué	B10

## Caractéristiques de raccordement

### Entrée

Position	1.x
Repérage	1.1 (L/+), 1.2 (N/-), 1.3 (⊕  )

### Raccordement du conducteur

Technologie de raccordement	Raccordement à ressort Push-in
rigide	0,2 mm <sup>2</sup> ... 4 mm <sup>2</sup>
	1,5 mm <sup>2</sup> (recommandée)
souple	0,2 mm <sup>2</sup> ... 2,5 mm <sup>2</sup>
	1,5 mm <sup>2</sup> (recommandée)
souple avec embout, sans douille en plastique	0,25 mm <sup>2</sup> ... 2,5 mm <sup>2</sup>
	1,5 mm <sup>2</sup> (recommandée)
souple avec embout, avec douille en plastique	0,25 mm <sup>2</sup> ... 2,5 mm <sup>2</sup>
	1,5 mm <sup>2</sup> (recommandée)
AWG	24 ... 12
	16 (recommandée)
Longueur à dénuder	10 mm

### Sortie

Position	2.x
Repérage	2.1 (+), 2.2 (-)

### Raccordement du conducteur

Technologie de raccordement	Raccordement à ressort Push-in
rigide	0,2 mm <sup>2</sup> ... 10 mm <sup>2</sup>
	4 mm <sup>2</sup> (recommandée)
souple	0,2 mm <sup>2</sup> ... 6 mm <sup>2</sup>
	4 mm <sup>2</sup> (recommandée)
souple avec embout, sans douille en plastique	0,25 mm <sup>2</sup> ... 2,5 mm <sup>2</sup>
	4 mm <sup>2</sup> (recommandée)
souple avec embout, avec douille en plastique	0,25 mm <sup>2</sup> ... 1,5 mm <sup>2</sup>
	4 mm <sup>2</sup> (recommandée)
AWG	24 ... 12
	12 (recommandée)
Longueur à dénuder	10 mm

# TRIO3-CAP/1AC/24DC/10/6KJ/USB-485 - UPS DC à alimentation intégrée et capacité



1467808

<https://www.phoenixcontact.com/fr/produits/1467808>

## Signal

Position	3.x
Repérage	3.1 (Mains Mode), 3.2 (Alarm), 3.3 (Ready), 3.4 (Remote)

## Raccordement du conducteur

Technologie de raccordement	Raccordement à ressort Push-in
rigide	0,2 mm <sup>2</sup> ... 1,5 mm <sup>2</sup>
	0,5 mm <sup>2</sup>
souple	0,2 mm <sup>2</sup> ... 1,5 mm <sup>2</sup>
	0,5 mm <sup>2</sup>
souple avec embout, sans douille en plastique	0,25 mm <sup>2</sup> ... 1,5 mm <sup>2</sup>
	0,5 mm <sup>2</sup>
souple avec embout, avec douille en plastique	0,25 mm <sup>2</sup> ... 0,75 mm <sup>2</sup>
	0,5 mm <sup>2</sup>
AWG	24 ... 16
	20
Longueur à dénuder	10 mm

## Interfaces

### Communication

Type de raccordement	RS-485
----------------------	--------

### Communication

Type de raccordement	USI (USB-C)
Interface	USI (Universal Service Interface)
	RS-485

## Signalisation

### État du signal Mains\_Mode

Repérage des raccordements	3.1 Mains Mode
Canal	DO (sortie TOR)
Contact de commutation	non libre de potentiel
Condition d'état (configurable)	High : $U_{out} > U_{set} - 2V \pm \text{tol}$ et $U_{out} < 30,5 \pm \text{tol}$ Low : $U_{out} < U_{set} - 2V \pm \text{tol}$ ou $U_{out} > 30,5 \pm \text{tol}$ L'appareil est en mode Tampon
Sortie résistante	20 mA
Affectation État - Signal	active - high
Potentiel de référence	GND (pôle négatif 2.2)
Indicateur d'état LED	vert
Résistance	1,2 kΩ (Pull-up)

### État du signal Alarm

Repérage des raccordements	3.2 Alarm
----------------------------	-----------

# TRIO3-CAP/1AC/24DC/10/6KJ/USB-485 - UPS DC à alimentation intégrée et capacité



1467808

<https://www.phoenixcontact.com/fr/produits/1467808>

Canal	DO (sortie TOR)
Contact de commutation	non libre de potentiel
Condition d'état (configurable)	Seuil d'alerte
Sortie résistante	20 mA
Affectation État - Signal	NC (Normally Closed)
Capacité de charge	20 mA
Potentiel de référence	GND (pôle négatif 2.2)
Indicateur d'état LED	rouge
Résistance	1,2 kΩ (Pull-up)

## État du signal Ready

Repérage des raccordements	3.3 Ready
Canal	DO (sortie TOR)
Contact de commutation	non libre de potentiel
Condition d'état (configurable)	High : les CAP sont entièrement chargées L'appareil est en mode Tampon Low : les CAP sont en chargement
Sortie résistante	20 mA
Affectation État - Signal	active - high
Capacité de charge	20 mA
Potentiel de référence	GND (pôle négatif 2.2)
Indicateur d'état LED	vert
Résistance	1,2 kΩ (Pull-up)

## État du signal Remote

Repérage des raccordements	3.4
Canal	DI (entrée TOR)
État (configurable)	Remote
Condition d'état (configurable)	À distance
Affectation État - Signal	active - low
Potentiel de référence	2.2 (pôle négatif, identique à 3.1, 3.2, 3.3)

## Propriétés électriques

Nombre de phases	1
Tension d'isolement entrée / sortie	5,3 kV DC (homologation du type)
	3,1 kV DC (Contrôle individuel)
	6 kV DC
Tension d'isolement entrée/PE	4 kV DC

## Propriétés du produit

Type de produit	UPS DC avec capacité intégrée
Gamme de produits	TRIO DC UPS avec alimentation et capacité intégrées
MTBF (IEC 61709, SN 29500)	1090000 h
	1019000 h

# TRIO3-CAP/1AC/24DC/10/6KJ/USB-485 - UPS DC à alimentation intégrée et capacité



1467808

<https://www.phoenixcontact.com/fr/produits/1467808>

	860000 h
Propriétés d'isolation	
Classe de protection	I
Catégorie de surtension (EN 61010-1)	III ( $\leq 2000$ m)
	II ( $\leq 5000$ m)
Catégorie de surtension (EN 61010-2-201)	III ( $\leq 2000$ m)
Degré de pollution	2

## Dimensions

### Dimensions de l'article

Largeur	154 mm
Hauteur	135 mm
Profondeur	125 mm
Profondeur (Profondeur de l'appareil (montage sur rail DIN))	125 mm

## Montage

Type de montage	Montage sur rail DIN
Position de montage	Profilé horizontal NS 35, EN 60715

## Indications sur les matériaux

Classe d'inflammabilité selon UL 94 (boîtier / blocs de jonction)	V0
---	----

## Conditions environnementales et de durée de vie

### Conditions ambiantes

Indice de protection	IP20
	IP20
Température ambiante (fonctionnement)	-25 °C ... 60 °C
Température ambiante (stockage/transport)	-40 °C ... 70 °C
Température ambiante (type de démarrage testé)	-40 °C
Hauteur d'utilisation	$\leq 5000$ m (> 2000 m, déclassement: 10 %/1000 m)
Classe climatique	3K3
Humidité de l'air max. admissible (service)	$\leq 95$ % (à 25 °C, sans condensation)
Choc	18 ms, 30g, dans chaque direction (selon CEI 60068-2-27)
Vibrations (service)	10 Hz ... 50 Hz, amplitude $\pm 0,2$ mm
	50 Hz ... 150 Hz, 2,3g, 90 min.

## Normes et spécifications

### Sécurité des blocs d'alimentation jusqu'à 1 100 V (distances d'isolement)

Désignation de la norme	Sécurité des blocs d'alimentation jusqu'à 1 100 V (écarts d'isolation)
Normes/prescriptions	DIN EN 61558-2-16

# TRIO3-CAP/1AC/24DC/10/6KJ/USB-485 - UPS DC à alimentation intégrée et capacité



1467808

<https://www.phoenixcontact.com/fr/produits/1467808>

## Sécurité électrique

Désignation de la norme	Sécurité électrique
Normes/prescriptions	CEI 61010-2-201 (SELV)

## Équipement d'installations à courant fort avec équipements électroniques

Désignation de la norme	Équipement électronique des installations à courant fort
Normes/prescriptions	EN 50178/VDE 0160 (PELV)

## Sécurité des appareils de mesure, de commande, de régulation et de laboratoire

Désignation de la norme	Sécurité pour les appareils de mesure, de commande, de régulation et de laboratoire
Normes/prescriptions	CEI 61010-1

## Très basse tension de sécurité

Désignation de la norme	Très basse tension de sécurité
Normes/prescriptions	IEC 61010-1 (SELV) CEI 61010-2-201 (PELV)

## Isolation sûre

Désignation de la norme	Isolement sécurisé
Normes/prescriptions	CEI 61558-2-16 CEI 61010-2-201

## Limite des courants harmoniques de réseau

Désignation de la norme	Limites pour les émissions de courants harmoniques
Normes/prescriptions	EN 61000-3-2

## Sécurité des automatismes industriels et des systèmes de commande

Désignation de la norme	Sécurité des automatismes industriels et des systèmes de commande
Normes/prescriptions	CEI 62443-4-1

## Homologations

### UL

Repérage	UL/C-UL Listed UL 61010-1
----------	---------------------------

### UL

Repérage	UL/C-UL Listed UL 61010-2-201
----------	-------------------------------

### ANSI/UL 121201

Repérage	PROCESS CONTROL EQUIPEMENT FOR HAZARDOUS LOCATIONS  (EN) • This equipment is suitable for use in Class I, Division 2, Groups A, B, C and D, Hazardous Locations, or non-hazardous locations only. (FR) • Cet appareil convient uniquement pour une utilisation en atmosphères explosibles de classe I, division 2, groupes A, B, C et D ou en atmosphères non explosibles.
----------	---

# TRIO3-CAP/1AC/24DC/10/6KJ/USB-485 - UPS DC à alimentation intégrée et capacité



1467808

<https://www.phoenixcontact.com/fr/produits/1467808>

(EN) • WARNING: Explosion Hazard - Do not connect or disconnect equipment unless power has been switched off or the area is known to be non-hazardous.

(FR) • AVERTISSEMENT : risque d'explosion - ne pas connecter ou déconnecter les équipements sauf si l'alimentation a été coupée ou si la zone est réputée non dangereuse.

(EN) • If the equipment is used in a manner not specified by the manufacturer, the protection provided by the equipment may be impaired.

(FR) • Si l'équipement est utilisé d'une manière non spécifiée par le fabricant, la protection fournie par cet équipement peut être altérée.

(EN) • This equipment must be installed in a suitable, tool secured/key locked enclosure.

(FR) • Cet équipement doit être installé dans un boîtier approprié, verrouillé par une clé ou dont l'ouverture nécessite l'utilisation d'un outil.

## Construction navale

Repérage	DNV
----------	-----

## Données CEM

Compatibilité électromagnétique	Conformité à la directive CEM 2014/30/UE
Directive basse tension	Conformité à la directive NSR 2014/35/UE
Emission	Émission de bruits selon EN 61000-6-3 (zone résidentielle et commerciale) et EN 61000-6-4 (zone industrielle)
Immunité	Immunité selon EN 61000-6-1 (environnement domestique), EN 61000-6-2 (environnement industriel)

## Émissions conduites

Normes / Spécifications	EN 61000-6-3
-------------------------	--------------

## Émissions parasites

Normes/Prescriptions	EN 61000-6-3
----------------------	--------------

## Émissions conduites DNV GL

DNV	Classe A
Texte complémentaire	Domaine de la distribution d'énergie

## Émissions parasites DNV GL

DNV	Classe B
Texte complémentaire	Domaine des ponts

## Circuits de haute pulsation

Normes/Prescriptions	EN 61000-3-2
----------------------	--------------

## Papillotement

Normes/Prescriptions	EN 61000-3-3
----------------------	--------------

## Décharge électrostatique

Normes/Prescriptions	EN 61000-4-2
----------------------	--------------

# TRIO3-CAP/1AC/24DC/10/6KJ/USB-485 - UPS DC à alimentation intégrée et capacité



1467808

<https://www.phoenixcontact.com/fr/produits/1467808>

## Décharge électrostatique

Décharge par contact	6 kV (Sévérité de contrôle 3)
Décharge dans l'air	8 kV (Sévérité de contrôle 3)
Remarque	Critère B

## Champ électromagnétique HF

Normes/Prescriptions	EN 61000-4-3
----------------------	--------------

## Champ électromagnétique HF

Plage de fréquence	80 MHz ... 6 GHz
Intensité de champ	10 V/m (Sévérité de contrôle 3)

## Transitoires électriques rapides (en salves)

Normes/Prescriptions	EN 61000-4-4
----------------------	--------------

## Transitoires électriques rapides (en salves)

Entrée	asymétrique 4 kV (Sévérité de contrôle 3)
Remarque	Critère A

## Contrainte de surtension transitoire (Surge)

Normes/Prescriptions	EN 61000-4-5
----------------------	--------------

## Contrainte de surtension transitoire (Surge)

Entrée	symétrique 1 kV (Sévérité de contrôle 3)
	asymétrique 2 kV (Sévérité de contrôle 3)
Sortie	symétrique 1 kV (Sévérité de contrôle 2)
	asymétrique 1 kV (Sévérité de contrôle 3)
Signal	asymétrique 1 kV (Sévérité de contrôle 2)
Remarque	Critère B

## Perturbations conduites

Normes/Prescriptions	EN 61000-4-6
----------------------	--------------

## Perturbations conduites

Entrée/sortie/signal	asymétrique
Plage de fréquence	0,15 MHz ... 80 MHz
Remarque	Critère A
Tension	10 V

## Chutes de tension

Normes/Prescriptions	EN 61000-4-11
Tension	230 V AC
Fréquence	50 Hz
Chute de tension	70 %
Nombre de périodes	25 périodes
Texte complémentaire	Classe 3

# TRIO3-CAP/1AC/24DC/10/6KJ/USB-485 - UPS DC à alimentation intégrée et capacité



1467808

<https://www.phoenixcontact.com/fr/produits/1467808>

Remarque	Critère A
Chute de tension	40 %
Nombre de périodes	10 périodes
Texte complémentaire	Classe 3
Remarque	Critère A
Chute de tension	0 %
Nombre de périodes	1 période
Texte complémentaire	Classe 3
Remarque	Critère A

## Critères

Critère A	Fonctionnement normal dans le cadre des limites fixées.
Critère B	Perturbation temporaire du fonctionnement, que le dispositif corrige de lui-même.
Critère C	Altération temporaire du fonctionnement que l'appareil corrige lui-même ou qui peut être restaurée par un simple actionnement des éléments de commande.

# TRIO3-CAP/1AC/24DC/10/6KJ/USB-485 - UPS DC à alimentation intégrée et capacité

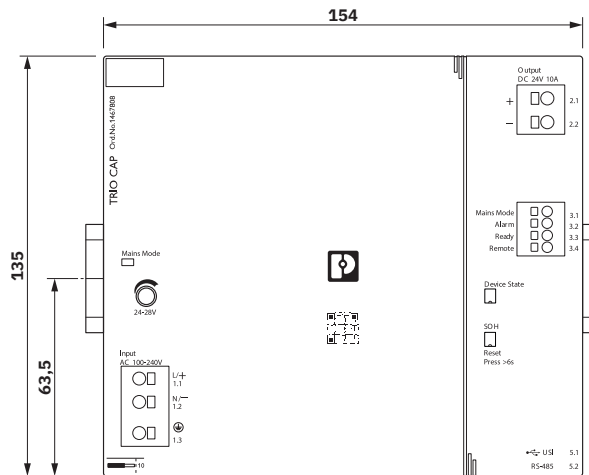


1467808

<https://www.phoenixcontact.com/fr/produits/1467808>

## Dessins

Dessin coté



Dimensions vue de face (en mm)

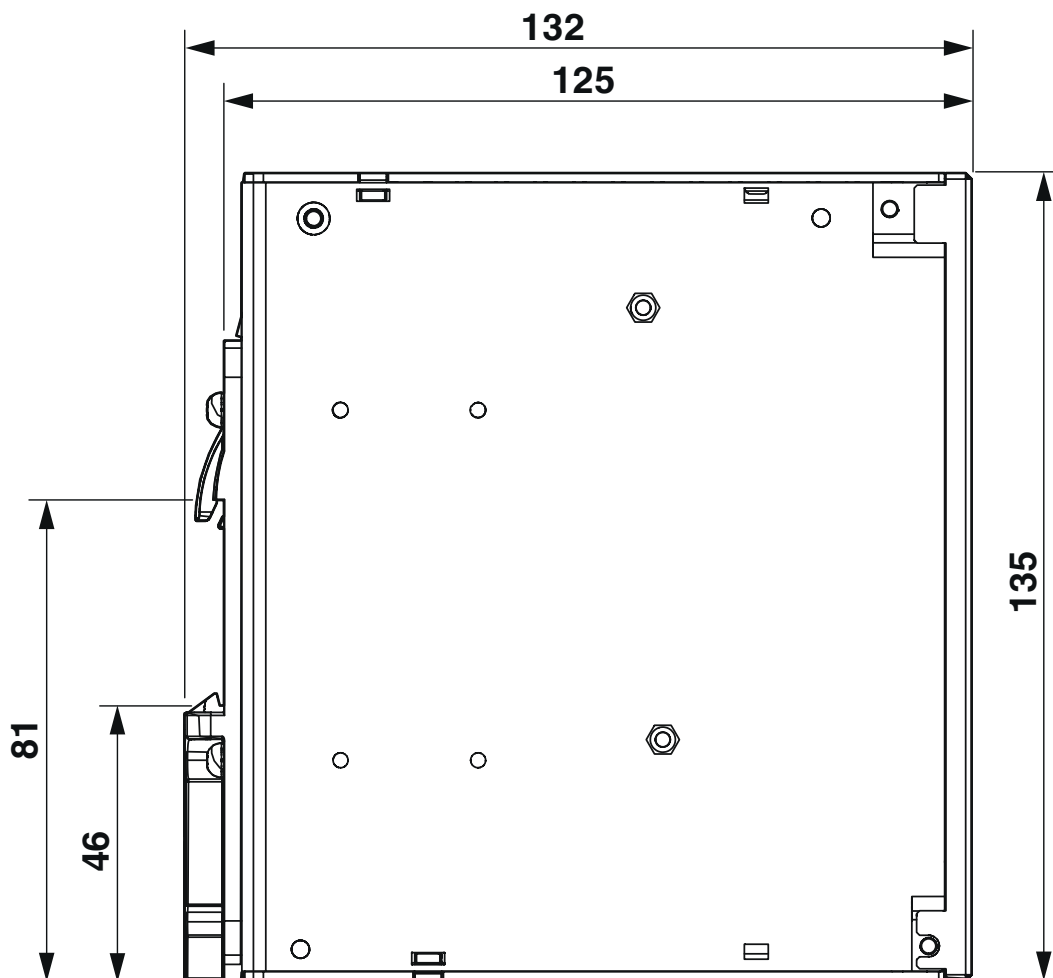
# TRIO3-CAP/1AC/24DC/10/6KJ/USB-485 - UPS DC à alimentation intégrée et capacité



1467808

<https://www.phoenixcontact.com/fr/produits/1467808>

Dessin coté



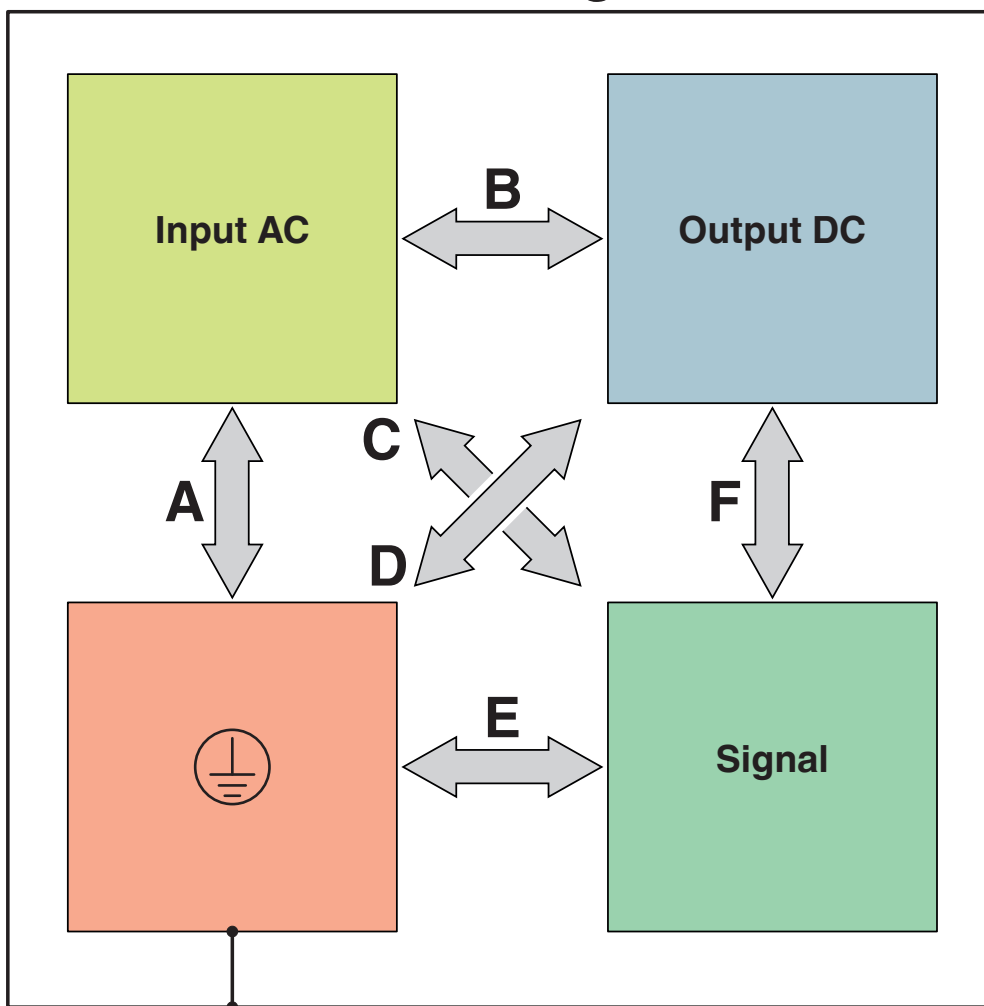
Dimensions vue de côté (en mm)

1467808

<https://www.phoenixcontact.com/fr/produits/1467808>

Dessin schématique

## Housing



Distances de contrôle tension d'isolement

# TRIO3-CAP/1AC/24DC/10/6KJ/USB-485 - UPS DC à alimentation intégrée et capacité



1467808

<https://www.phoenixcontact.com/fr/produits/1467808>

Schéma fonctionnel

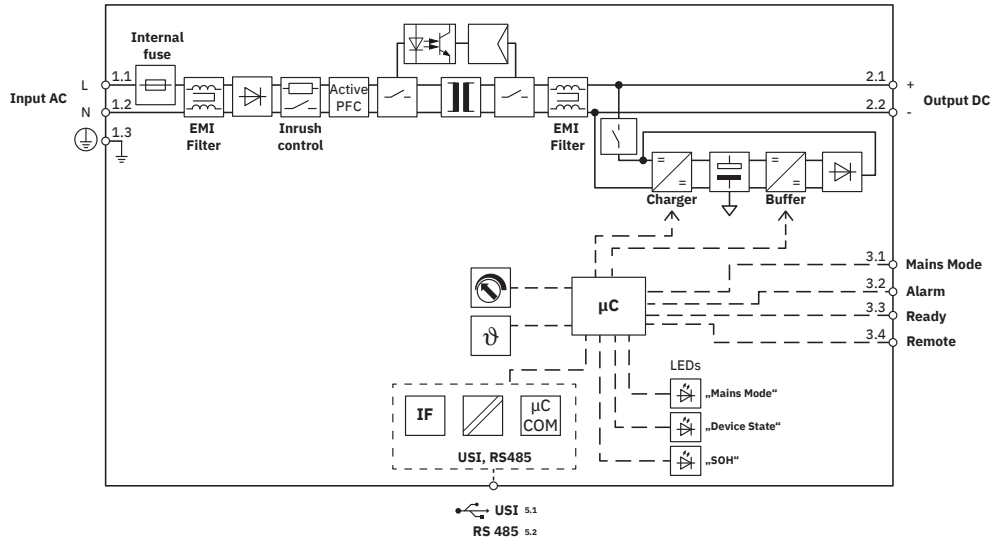


Schéma fonctionnel

Graphic

Load Current	Buffertime																
	Seconds								Minutes								
	5	10	15	20	30	40	50	1	2	3	5	7	10	15	20	30	45
0,10 A	■	■	■	■	■	■	■	■	■	■	■	■	■	■	■	■	■
0,25 A	■	■	■	■	■	■	■	■	■	■	■	■	■	■	■	■	■
0,50 A	■	■	■	■	■	■	■	■	■	■	■	■	■	■	■	■	■
1,00 A	■	■	■	■	■	■	■	■	■	■	■	■	■	■	■	■	■
2,50 A	■	■	■	■	■	■	■	■	■	■	■	■	■	■	■	■	■
5,00 A	■	■	■	■	■	■	■	■	■	■	■	■	■	■	■	■	■
7,50 A	■	■	■	■	■	■	■	■	■	■	■	■	■	■	■	■	■
10,0 A	■	■	■	■	■	■	■	■	■	■	■	■	■	■	■	■	■
12,0 A	■	■	■	■	■	■	■	■	■	■	■	■	■	■	■	■	■
15,0 A	■	■	■	■	■	■	■	■	■	■	■	■	■	■	■	■	■
20,0 A	■	■	■	■	■	■	■	■	■	■	■	■	■	■	■	■	■
26,0 A	■	■	■	■	■	■	■	■	■	■	■	■	■	■	■	■	■
30,0 A	■	■	■	■	■	■	■	■	■	■	■	■	■	■	■	■	■

The data is based on an ambient temperature of +25 °C at the start of use.

- 1467800 TRIO3-CAP/1AC/24DC/5/3KJ/USB-485
- 1467815 TRIO3-CAP/1AC/24DC/20/12KJ/USB-485
- 1467808 TRIO3-CAP/1AC/24DC/10/6KJ/USB-485

Durées d'autonomie TRIO CAP

# TRIO3-CAP/1AC/24DC/10/6KJ/USB-485 - UPS DC à alimentation intégrée et capacité



1467808

<https://www.phoenixcontact.com/fr/produits/1467808>

## Homologations

📄 To download certificates, visit the product detail page: <https://www.phoenixcontact.com/fr/produits/1467808>

### DNV

Identifiant de l'homologation: TAA00000BM



### IECEE CB Scheme

Identifiant de l'homologation: SI-12207



### cULus Listed

Identifiant de l'homologation: 20241105

### CoC / Compliance Statement

Identifiant de l'homologation: C211-0004/26



### cULus Listed

Identifiant de l'homologation: E199827-20241206

# TRIO3-CAP/1AC/24DC/10/6KJ/USB-485 - UPS DC à alimentation intégrée et capacité



1467808

<https://www.phoenixcontact.com/fr/produits/1467808>

## Classifications

### ECLASS

ECLASS-13.0	27040705
ECLASS-15.0	27040705

### ETIM

ETIM 10.0	EC000382
-----------	----------

# TRIO3-CAP/1AC/24DC/10/6KJ/USB-485 - UPS DC à alimentation intégrée et capacité



1467808

<https://www.phoenixcontact.com/fr/produits/1467808>

## Conformité environnementale

### EU RoHS

Conforme aux exigences de la directive RoHS	Oui
sauf exceptions mentionnées	6(c), 7(a), 7(c)-I

### China RoHS

Environment friendly use period (EFUP)	EFUP-25
	Vous trouverez un tableau de déclaration conformément à IACPEIP (China RoHS) concernant les produits dans la zone de téléchargement du produit correspondant sous « Déclaration du fabricant ». Pour tous les produits avec EFUP-E, aucun tableau de déclaration conformément à IACPEIP (China RoHS) nest établi car cela nest pas nécessaire.

### EU REACH SVHC

Indication de substance soumise à autorisation REACH (n° CAS)	Lead(n° CAS: 7439-92-1)
---	-------------------------

Phoenix Contact 2026 © - Tous droits réservés

<https://www.phoenixcontact.com>

PHOENIX CONTACT SAS

52 Boulevard de Beaubourg Emerainville

77436 Marne La Vallée Cedex 2 France

+33 (0) 1 60 17 98 98

[documentation@phoenixcontact.fr](mailto:documentation@phoenixcontact.fr)