

VAL-SPP-BE-2+V/PV-UT - Élément de base de parafoudre basse tension

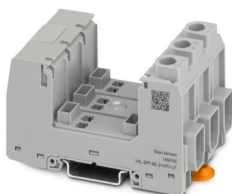


1466785

<https://www.phoenixcontact.com/fr/produits/1466785>

Veillez tenir compte du fait que les données affichées dans ce document PDF proviennent de notre catalogue en ligne. Vous trouverez les données complètes dans la documentation utilisateur. Nos conditions générales d'utilisation des téléchargements sont applicables.

Élément de base pour parasurtenseur, pour systèmes isolés à tension continue, pour montage sur rail DIN, élément de base à 3 pôles sans contact de télésignalisation.



Avantages

- Installation simple et sûre grâce à des caractéristiques de manipulation et de sécurité orientées vers l'avenir
- Protection fiable de l'installation grâce à une puissance et une endurance maximales
- Utilisable dans de nombreuses applications grâce à une conception optimisée et à une vaste gamme de produits
- Planification simple grâce à des données numériques complètes et aux sélecteurs

Données commerciales

Référence	1466785
Conditionnement	1 Unité(s)
Commande minimum	1 Unité(s)
Remarque	Fabrication à la commande (pas de reprise)
Clé de vente	CL138Z
Product key	CL138Z
GTIN	4063151861575
Poids par pièce (emballage compris)	143,8 g
Poids par pièce (hors emballage)	115,6 g
Numéro du tarif douanier	85366990
Pays d'origine	Les informations concernant le pays d'origine sont fournies lors de la livraison.

VAL-SPP-BE-2+V/PV-UT - Élément de base de parafoudre basse tension



1466785

<https://www.phoenixcontact.com/fr/produits/1466785>

Caractéristiques techniques

Remarques

Généralités

Remarque	En fonction de l'altitude de montage, il peut être nécessaire de respecter des écarts latéraux minimum supplémentaires par rapport aux surfaces conductrices mises à la terre, voir le tableau disponible dans la zone de téléchargement de la rubrique Instructions d'emballage des instructions d'installation.
----------	---

Propriétés du produit

Type de produit	Élément de base
Gamme de produits	VAL-SPP
Classe d'essai CEI	PV II PV T2
Types EN	T2
Système d'alimentation CEI	DC
Type	Module pour profilés enfichables en deux parties
Nombre de pôles	3
Emplacement pour le montage	Espace intérieur
Lieu d'installation du dispositif de déconnexion	Interne
Accessibilité	Accessible
Configuration du raccordement	Configuration Y
Type de défaillances SPD	OCFM (Type de défaut d'isolation)
Message protection antisurtension défectueuse	aucun
Nombre de ports	One

Propriétés d'isolation

Catégorie de surtension	III
Degré de pollution	2

Caractéristiques de raccordement

Type de raccordement	Raccordement vissé
Filetage vis	M5
Couple de serrage	2,5 Nm ... 3 Nm
Longueur à dénuder	12 mm
Section de conducteur souple	1,5 mm ² ... 16 mm ² 2x 1,5 mm ² ... 6 mm ² (2 conducteurs de même section)
Section de conducteur rigide	1,5 mm ² ... 25 mm ² 2x 1,5 mm ² ... 6 mm ² (2 conducteurs de même section)
Section conduct. AWG	15 ... 4
2 conducteurs souples de même section avec embout TWIN et douille en plastique	1,5 mm ² ... 6 mm ²

VAL-SPP-BE-2+V/PV-UT - Élément de base de parafoudre basse tension



1466785

<https://www.phoenixcontact.com/fr/produits/1466785>

Section de conducteur souple avec embout et douille en plastique	1,5 mm ² ... 16 mm ²
	2x 1,5 mm ² ... 6 mm ² (2 conducteurs de même section)
Section de conducteur souple avec embout, sans douille en plastique	1,5 mm ² ... 16 mm ²
	2x 1,5 mm ² ... 6 mm ² (2 conducteurs de même section)

Dimensions

Dessin coté	
Largeur	53,4 mm
Hauteur	96,6 mm
Profondeur	51,5 mm (avec profilé 7,5 mm)
Graduation	3 UL

Indications sur les matériaux

Couleur	gris (RAL 7042)
Classe d'inflammabilité selon UL 94	V-0
Valeur CTI du matériau	600
Matériau isolant	PBT
Groupe de matériaux	I
Matériau du boîtier	PBT

Propriétés mécaniques

Caractéristiques mécaniques

Paroi latérale ouverte	non
------------------------	-----

Circuit de protection

Circuits de protection	(DC+) - (DC-)
	(DC+) - PE
	(DC-) - PE
Courant nom. de décharge I_n (8/20) μ s.	20 kA
Courant de décharge maximal I_{max} (8/20) μ s	40 kA
Corriente de descarga total I_{Total} (8/20) μ s	40 kA

Circuit de protection PV

Configuration du raccordement	Configuration Y
Type de défaillances SPD	OCFM (Type de défaut d'isolation)

Circuit de protection côté tension continue (DC)

Tension permanente maximale U_{CPV}	1800 V DC (à \leq 5000 m (au-dessus du niveau de la mer))
	1200 V DC (à \leq 5000 m (au-dessus du niveau de la mer))
Tension de marche à vide U_{OCSTC}	1500 V DC

VAL-SPP-BE-2+V/PV-UT - Élément de base de parafoudre basse tension



1466785

<https://www.phoenixcontact.com/fr/produits/1466785>

Courant de choc de décharge maximal I_{max} (8/20) μ s	40 kA
Corriente de descarga total I_{Total} (8/20) μ s	40 kA
Courant nom. de décharge I_n (8/20) μ s.	20 kA
Tension permanente maximale U_{CPV}	1800 V DC (à \leq 5000 m (au-dessus du niveau de la mer))
	1200 V DC (à \leq 5000 m (au-dessus du niveau de la mer))

Conditions environnementales et de durée de vie

Conditions ambiantes

Indice de protection	IP20C (A l'état monté)
Température ambiante (fonctionnement)	-40 °C ... 85 °C
Température ambiante (stockage/transport)	-40 °C ... 85 °C
Température ambiante (montage)	-5 °C ... 50 °C
Altitude	\leq 5000 m (amsl)
Humidité de l'air admissible (fonctionnement)	5 % ... 95 %
Choc (fonctionnement)	25g (Semi-sinusoidal / 11 ms / 3x \pm X, \pm Y, \pm Z)
Vibration (fonctionnement)	5g (5-500 Hz / 2,5 h / XYZ)

Normes et spécifications

Normes/prescriptions	EN 61643-31
Remarque	2019
Normes/prescriptions	CEI 61643-31
Remarque	2018

Montage

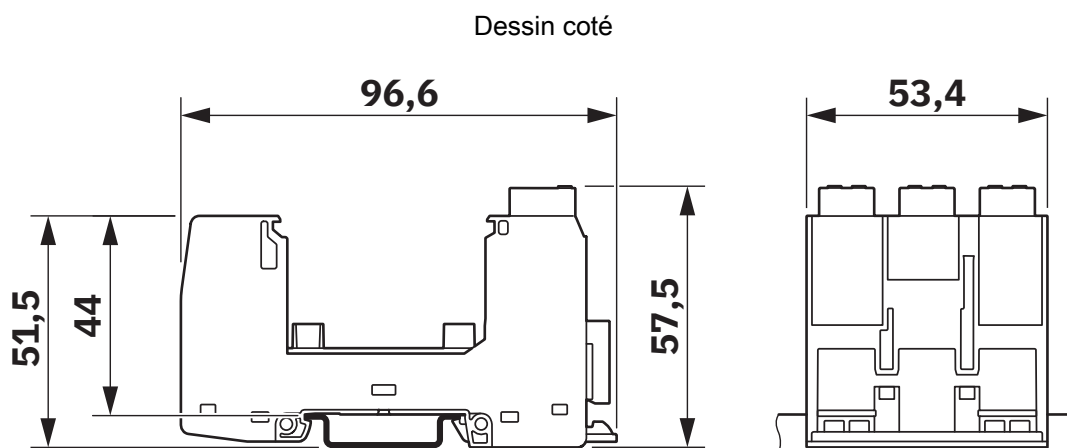
Type de montage	Profilé : 35 mm
-----------------	-----------------

VAL-SPP-BE-2+V/PV-UT - Élément de base de parafoudre basse tension

1466785

<https://www.phoenixcontact.com/fr/produits/1466785>

Dessins



Dessin schématique

U _{CPV}	Altitude			
	2000 m	3000 m	4000 m	5000 m
≤800 V	-	-	-	-
>800 V ... ≤1200 V	-	1 mm	2 mm	4 mm
>1200 V ... ≤1800 V	3 mm	5 mm	6 mm	n/a

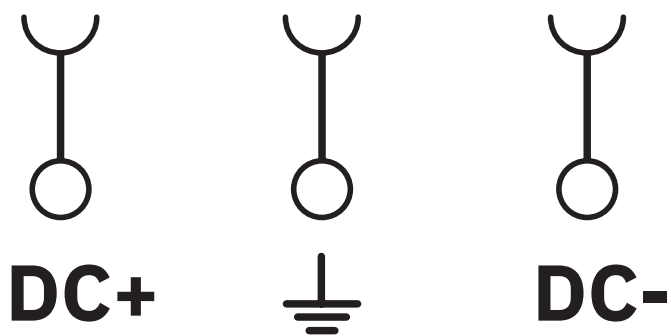
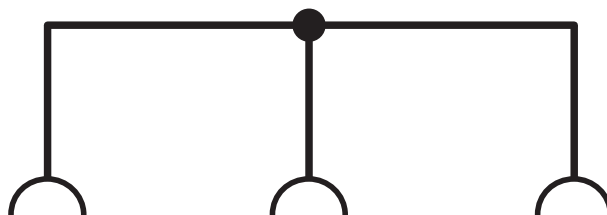
Tableau 1 : Distance latérale minimale par rapport aux pièces conductrices actives et mises à la terre

VAL-SPP-BE-2+V/PV-UT - Élément de base de parafoudre basse tension

1466785

<https://www.phoenixcontact.com/fr/produits/1466785>

Schéma de connexion



VAL-SPP-BE-2+V/PV-UT - Élément de base de parafoudre basse tension



1466785

<https://www.phoenixcontact.com/fr/produits/1466785>

Homologations

To download certificates, visit the product detail page: <https://www.phoenixcontact.com/fr/produits/1466785>



IECEE CB Scheme

Identifiant de l'homologation: NL-109183

CCA

Identifiant de l'homologation: NTR NL-8030



KEMA-KEUR

Identifiant de l'homologation: 71-133324

VAL-SPP-BE-2+V/PV-UT - Élément de base de parafoudre basse tension



1466785

<https://www.phoenixcontact.com/fr/produits/1466785>

Classifications

ECLASS

ECLASS-13.0	27171492
ECLASS-15.0	27171492

ETIM

ETIM 10.0	EC002496
-----------	----------

UNSPSC

UNSPSC 21.0	39121620
-------------	----------

VAL-SPP-BE-2+V/PV-UT - Élément de base de parafoudre basse tension



1466785

<https://www.phoenixcontact.com/fr/produits/1466785>

Conformité environnementale

EU RoHS

Conforme aux exigences de la directive RoHS

Oui, Aucun exception

China RoHS

Environment friendly use period (EFUP)

EFUP-E

Aucune substance dangereuse au-dessus des valeurs limites

EU REACH SVHC

Indication de substance soumise à autorisation REACH (n° CAS)

Aucun substance na un taux pondéral supérieur à 0,1 %

Phoenix Contact 2026 © - Tous droits réservés

<https://www.phoenixcontact.com>

PHOENIX CONTACT SAS

52 Boulevard de Beaubourg Emerainville

77436 Marne La Vallée Cedex 2 France

+33 (0) 1 60 17 98 98

documentation@phoenixcontact.fr