

VAL-SPP-T2-1500DC-PV-P - Fiche parafoudre type 2



1466780

<https://www.phoenixcontact.com/fr/produits/1466780>

Veillez tenir compte du fait que les données affichées dans ce document PDF proviennent de notre catalogue en ligne. Vous trouverez les données complètes dans la documentation utilisateur. Nos conditions générales d'utilisation des téléchargements sont applicables.



Fiche de rechange pour parafoudres combinés spéciaux PV de la gamme de produits VAL-SPP-T2-1500DC-PV-2+V-UT...

Avantages

- Installation simple et sûre grâce à des caractéristiques de manipulation et de sécurité orientées vers l'avenir
- Protection fiable de l'installation grâce à une puissance et une endurance maximales
- Utilisable dans de nombreuses applications grâce à une conception optimisée et à une vaste gamme de produits
- Planification simple grâce à des données numériques complètes et aux sélecteurs

Données commerciales

Référence	1466780
Conditionnement	10 Unité(s)
Commande minimum	10 Unité(s)
Remarque	Fabrication à la commande (pas de reprise)
Clé de vente	CL138Z
Product key	CL138Z
GTIN	4063151862480
Poids par pièce (emballage compris)	70,1 g
Poids par pièce (hors emballage)	66,9 g
Numéro du tarif douanier	85354000
Pays d'origine	Les informations concernant le pays d'origine sont fournies lors de la livraison.

1466780

<https://www.phoenixcontact.com/fr/produits/1466780>

Caractéristiques techniques

Propriétés du produit

Type de produit	Connecteur de rechange
Gamme de produits	VAL-SPP
Classe d'essai CEI	PV II
	PV T2
Types EN	T2
Système d'alimentation CEI	DC
Type	Connecteur mâle
Nombre de pôles	1
Emplacement pour le montage	Espace intérieur
Lieu d'installation du dispositif de déconnexion	Interne
Accessibilité	Accessible
Configuration du raccordement	Configuration Y
Type de défaillances SPD	OCFM (Type de défaut d'isolation)
Message protection antisurtension défectueuse	optique
Nombre de ports	One

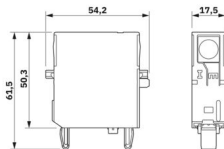
Propriétés d'isolation

Catégorie de surtension	III
Degré de pollution	2

Caractéristiques de raccordement

Type de raccordement	enfichable
----------------------	------------

Dimensions

Dessin coté	
Largeur	17,5 mm
Hauteur	54,2 mm
Profondeur	61,5 mm
Graduation	1 UL

Indications sur les matériaux

Couleur	gris clair (RAL 7035)
Classe d'inflammabilité selon UL 94	V-0
Valeur CTI du matériau	600
Matériau isolant	PA 6.6-FR 20 % GF
Groupe de matériaux	I

VAL-SPP-T2-1500DC-PV-P - Fiche parafoudre type 2



1466780

<https://www.phoenixcontact.com/fr/produits/1466780>

Matériau du boîtier	PA 6.6-FR 20 % GF
---------------------	-------------------

Circuit de protection

Courant résiduel I_{PE}	$\leq 350 \mu\text{A AC}$
	$\leq 100 \mu\text{A DC}$
Consommation de puissance en veille P_C	$\leq 90 \text{ mVA}$
Courant nom. de décharge $I_n (8/20)\mu\text{s}$	20 kA
Courant de décharge maximal $I_{max} (8/20) \mu\text{s}$	40 kA
Corriente de descarga total $I_{Total} (8/20) \mu\text{s}$	40 kA
Niveau de protection en tension U_p	$\leq 5,7 \text{ kV}$ (2 connecteurs mâles en série)
Tension résiduelle U_{res}	$\leq 5,7 \text{ kV}$ (avec I_n , 2 connecteurs mâles en série)
	$\leq 5 \text{ kV}$ (avec 10 kA, 2 connecteurs mâles en série)
	$\leq 4,8 \text{ kV}$ (avec 5 kA, 2 connecteurs mâles en série)
	$\leq 4,5 \text{ kV}$ (avec 3 kA, 2 connecteurs mâles en série)
Temps de réponse t_A	$\leq 25 \text{ ns}$

Circuit de protection PV

Configuration du raccordement	Configuration Y
Type de défaillances SPD	OCFM (Type de défaut d'isolation)

Circuit de protection côté tension continue (DC)

Tension permanente maximale U_{CPV}	1800 V DC (2 connecteurs mâles en série)
Résistance aux courts-circuits I_{SCPV}	15000 A
Tension de marche à vide U_{OCSTC}	1500 V DC (2 connecteurs mâles en série)
Courant de choc de décharge maximal $I_{max} (8/20) \mu\text{s}$	40 kA
Temps de réponse t_A	$\leq 25 \text{ ns}$
Corriente de descarga total $I_{Total} (8/20) \mu\text{s}$	40 kA
Résistance d'isolement R_{iso}	$> 5 \text{ M}\Omega$ (pour 500 V DC)
Courant nom. de décharge $I_n (8/20)\mu\text{s}$	20 kA
Courant de service permanent I_{CPV}	$\leq 100 \mu\text{A DC}$
Tension permanente maximale U_{CPV}	1800 V DC (2 connecteurs mâles en série)
Résistance aux courts-circuits I_{SCPV}	15000 A
Tension résiduelle U_{res}	$\leq 5,7 \text{ kV}$ (avec I_n , 2 connecteurs mâles en série)
	$\leq 5 \text{ kV}$ (avec 10 kA, 2 connecteurs mâles en série)
	$\leq 4,8 \text{ kV}$ (avec 5 kA, 2 connecteurs mâles en série)
	$\leq 4,5 \text{ kV}$ (avec 3 kA, 2 connecteurs mâles en série)
Courant résiduel I_{PE}	$\leq 350 \mu\text{A AC}$
	$\leq 100 \mu\text{A DC}$
Niveau de protection en tension U_p	$\leq 5,7 \text{ kV}$ (2 connecteurs mâles en série)
Consommation de puissance en veille P_C	$\leq 90 \text{ mVA}$

Conditions environnementales et de durée de vie

Conditions ambiantes

Indice de protection	IP20C
Température ambiante (fonctionnement)	-40 °C ... 85 °C

VAL-SPP-T2-1500DC-PV-P - Fiche parafoudre type 2



1466780

<https://www.phoenixcontact.com/fr/produits/1466780>

Température ambiante (stockage/transport)	-40 °C ... 85 °C
Température ambiante (montage)	-5 °C ... 50 °C
Altitude	≤ 4000 m (amsl)
Humidité de l'air admissible (fonctionnement)	5 % ... 95 %
Choc (fonctionnement)	25g (Semi-sinusoidal / 11 ms / 3x ±X, ±Y, ±Z)
Vibration (fonctionnement)	5g (5-500 Hz / 2,5 h / XYZ)

Normes et spécifications

Normes/prescriptions	EN 61643-31
Remarque	2019
Normes/prescriptions	CEI 61643-31
Remarque	2018

Montage

Type de montage	sur embase
-----------------	------------

1466780

<https://www.phoenixcontact.com/fr/produits/1466780>

Dessins

Dessin coté

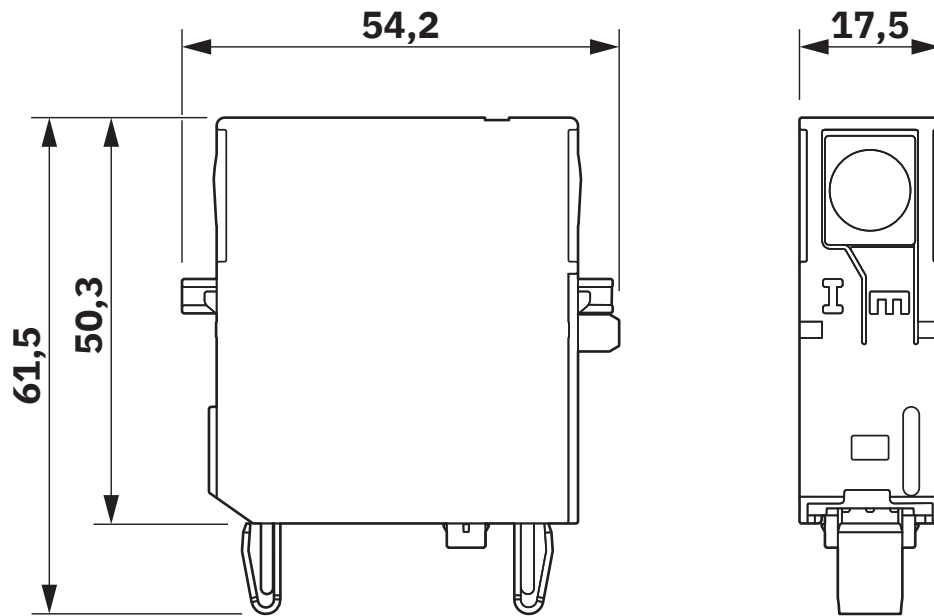


Schéma de connexion



1466780

<https://www.phoenixcontact.com/fr/produits/1466780>

Homologations

🔗 To download certificates, visit the product detail page: <https://www.phoenixcontact.com/fr/produits/1466780>



IECEE CB Scheme

Identifiant de l'homologation: NL-109183

CCA

Identifiant de l'homologation: NTR NL-8030



KEMA-KEUR

Identifiant de l'homologation: 71-133324

1466780

<https://www.phoenixcontact.com/fr/produits/1466780>

Classifications

ECLASS

ECLASS-13.0	27171492
ECLASS-15.0	27171492

ETIM

ETIM 10.0	EC002496
-----------	----------

UNSPSC

UNSPSC 21.0	39121620
-------------	----------

1466780

<https://www.phoenixcontact.com/fr/produits/1466780>

Conformité environnementale

EU RoHS

Conforme aux exigences de la directive RoHS

Oui, Aucun exception

China RoHS

Environment friendly use period (EFUP)

EFUP-E

Aucune substance dangereuse au-dessus des valeurs limites

EU REACH SVHC

Indication de substance soumise à autorisation REACH (n° CAS)

Aucun substance na un taux pondéral supérieur à 0,1 %

Phoenix Contact 2026 © - Tous droits réservés

<https://www.phoenixcontact.com>

PHOENIX CONTACT SAS

52 Boulevard de Beaubourg Emerainville

77436 Marne La Vallée Cedex 2 France

+33 (0) 1 60 17 98 98

documentation@phoenixcontact.fr