

VAL-SPP-T2-1500DC-PV-2+V-UT-R - Parasurtenseur de type 2



1466775

<https://www.phoenixcontact.com/fr/produits/1466775>

Veillez tenir compte du fait que les données affichées dans ce document PDF proviennent de notre catalogue en ligne. Vous trouverez les données complètes dans la documentation utilisateur. Nos conditions générales d'utilisation des téléchargements sont applicables.



Parasurtenseurs conformes type 2 / Classe II, pour systèmes PV à tension continue à 2 pôles, isolés et mis à la terre de 1500 V DC, pour montage sur rail DIN, élément de base à 3 pôles avec contact de télésignalisation, trois éléments de protection enfichables, avec contrôle de la température, message d'état sur chaque connecteur.

Avantages

- Installation simple et sûre grâce à des caractéristiques de manipulation et de sécurité orientées vers l'avenir
- Protection fiable de l'installation grâce à une puissance et une endurance maximales
- Utilisable dans de nombreuses applications grâce à une conception optimisée et à une vaste gamme de produits
- Planification simple grâce à des données numériques complètes et aux sélecteurs

Données commerciales

Référence	1466775
Conditionnement	1 Unité(s)
Commande minimum	1 Unité(s)
Clé de vente	CL1389
Product key	CL1389
GTIN	4063151861933
Poids par pièce (emballage compris)	353,8 g
Poids par pièce (hors emballage)	326,9 g
Numéro du tarif douanier	85354000
Pays d'origine	Les informations concernant le pays d'origine sont fournies lors de la livraison.

VAL-SPP-T2-1500DC-PV-2+V-UT-R - Parasurtenseur de type 2



1466775

<https://www.phoenixcontact.com/fr/produits/1466775>

Caractéristiques techniques

Remarques

Généralités

Remarque	En fonction de l'altitude de montage, il peut être nécessaire de respecter des écarts latéraux minimum supplémentaires par rapport aux surfaces conductrices mises à la terre, voir le tableau disponible dans la zone de téléchargement de la rubrique Instructions d'emballage des instructions d'installation.
----------	---

Propriétés du produit

Type de produit	Parafoudres PV
Gamme de produits	VAL-SPP
Classe d'essai CEI	PV II PV T2
Types EN	T2
Système d'alimentation CEI	DC
Type	Module pour profilés enfichables en deux parties
Nombre de pôles	3
Emplacement pour le montage	Espace intérieur
Lieu d'installation du dispositif de déconnexion	Interne
Accessibilité	Accessible
Configuration du raccordement	Configuration Y
Type de défaillances SPD	OCFM (Type de défaut d'isolation)
Message protection antisurtension défectueuse	optique, contact de signalisation à distance
Nombre de ports	One

Propriétés d'isolation

Catégorie de surtension	III
Degré de pollution	2

Propriétés électriques

Affichage/signalisation à distance

Dénomination connexion	Contact de signalisation à distance de défaut
Fonction de commutation	Inverseur
Protection max. en amont nécessaire	1 A (gG)
Tension de service AC	5 V AC ... 250 V AC (\leq 2000 m (au-dessus du niveau de la mer)) 5 V AC ... 150 V AC (\leq 5000 m (altitude MSL))
Courant de service AC	5 mA AC ... 1 A AC
Tension de service DC	30 V DC (\leq 5000 m (altitude MSL))
Courant de service DC	1 A DC
Tension de service DC	125 V DC (\leq 5000 m (altitude MSL))
Courant de service DC	200 mA DC

VAL-SPP-T2-1500DC-PV-2+V-UT-R - Parasurtenseur de type 2



1466775

<https://www.phoenixcontact.com/fr/produits/1466775>

Type d'isolant	Entre le circuit principal et le circuit auxiliaire, le produit a une isolation double / renforcée.
----------------	---

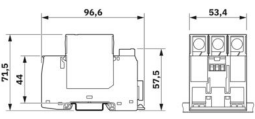
Caractéristiques de raccordement

Type de raccordement	Raccordement vissé
Filetage vis	M5
Couple de serrage	2,5 Nm ... 3 Nm
Longueur à dénuder	12 mm
Section de conducteur souple	1,5 mm ² ... 16 mm ² 2x 1,5 mm ² ... 6 mm ² (2 conducteurs de même section)
Section de conducteur rigide	1,5 mm ² ... 25 mm ² 2x 1,5 mm ² ... 6 mm ² (2 conducteurs de même section)
Section conduct. AWG	15 ... 4
2 conducteurs souples de même section avec embout TWIN et douille en plastique	1,5 mm ² ... 6 mm ²
Section de conducteur souple avec embout et douille en plastique	1,5 mm ² ... 16 mm ² 2x 1,5 mm ² ... 6 mm ² (2 conducteurs de même section)
Section de conducteur souple avec embout, sans douille en plastique	1,5 mm ² ... 16 mm ² 2x 1,5 mm ² ... 6 mm ² (2 conducteurs de même section)

Contact de signalisation à distance de défaut

Type de raccordement	Raccordement vissé
Filetage vis	M3
Couple de serrage	0,5 Nm ... 0,6 Nm
Longueur à dénuder	7 mm
Section de conducteur souple	0,25 mm ² ... 1,5 mm ²
Section de conducteur rigide	0,25 mm ² ... 1,5 mm ²
Section conduct. AWG	24 ... 16
Section de conducteur souple avec embout et douille en plastique	0,25 mm ² ... 1,5 mm ²
Section de conducteur souple avec embout, sans douille en plastique	0,25 mm ² ... 0,75 mm ²

Dimensions

Dessin coté	
Largeur	53,4 mm
Hauteur	96,6 mm
Profondeur	71,5 mm (avec profilé 7,5 mm)
Graduation	3 UL

Indications sur les matériaux

VAL-SPP-T2-1500DC-PV-2+V-UT-R - Parasurtenseur de type 2



1466775

<https://www.phoenixcontact.com/fr/produits/1466775>

Couleur	gris (RAL 7042)
	gris clair (RAL 7035)
Classe d'inflammabilité selon UL 94	V-0
Valeur CTI du matériau	600
Matériau isolant	PA 6.6-FR 20 % GF
	PBT
Groupe de matériaux	I
Matériau du boîtier	PA 6.6-FR 20 % GF
	PBT

Propriétés mécaniques

Caractéristiques mécaniques

Paroi latérale ouverte	non
------------------------	-----

Circuit de protection

Circuits de protection	(DC+) - (DC-)
	(DC+) - PE
	(DC-) - PE
Courant résiduel I_{PE}	$\leq 350 \mu\text{A AC}$
	$\leq 100 \mu\text{A DC}$
Consommation de puissance en veille P_C	$\leq 180 \text{ mVA}$
Courant nom. de décharge I_n (8/20) μs .	20 kA
Courant de décharge maximal I_{max} (8/20) μs	40 kA
Corriente de descarga total I_{Total} (8/20) μs	40 kA
Niveau de protection en tension U_p	$\leq 5,7 \text{ kV}$
Tension résiduelle U_{res}	$\leq 5,7 \text{ kV}$ (pour I_n)
	$\leq 5 \text{ kV}$ (pour 10 kA)
	$\leq 4,8 \text{ kV}$ (à 5 kA)
	$\leq 4,5 \text{ kV}$ (pour 3 kA)
Temps de réponse t_A	$\leq 25 \text{ ns}$

Circuit de protection PV

Configuration du raccordement	Configuration Y
Type de défaillances SPD	OCFM (Type de défaut d'isolation)

Circuit de protection côté tension continue (DC)

Tension permanente maximale U_{CPV}	1800 V DC
Résistance aux courts-circuits I_{SCPV}	15000 A
Tension de marche à vide U_{OCSTC}	1500 V DC
Courant de choc de décharge maximal I_{max} (8/20) μs	40 kA
Temps de réponse t_A	$\leq 25 \text{ ns}$
Corriente de descarga total I_{Total} (8/20) μs	40 kA
Résistance d'isolement R_{iso}	$> 5 \text{ M}\Omega$ (pour 500 V DC)

VAL-SPP-T2-1500DC-PV-2+V-UT-R - Parasurtenseur de type 2



1466775

<https://www.phoenixcontact.com/fr/produits/1466775>

Courant nom. de décharge I_n (8/20) μ s.	20 kA
Courant de service permanent I_{CPV}	$\leq 100 \mu$ A DC
Tension permanente maximale U_{CPV}	1800 V DC
Résistance aux courts-circuits I_{SCPV}	15000 A
Tension résiduelle U_{res}	$\leq 5,7$ kV (pour I_n) ≤ 5 kV (pour 10 kA) $\leq 4,8$ kV (à 5 kA) $\leq 4,5$ kV (pour 3 kA)
Courant résiduel I_{PE}	$\leq 350 \mu$ A AC $\leq 100 \mu$ A DC
Niveau de protection en tension U_p	$\leq 5,7$ kV
Consommation de puissance en veille P_C	≤ 180 mVA

Conditions environnementales et de durée de vie

Conditions ambiantes

Indice de protection	IP20C (A l'état monté)
Température ambiante (fonctionnement)	-40 °C ... 85 °C
Température ambiante (stockage/transport)	-40 °C ... 85 °C
Température ambiante (montage)	-5 °C ... 50 °C
Altitude	≤ 4000 m (amsl)
Humidité de l'air admissible (fonctionnement)	5 % ... 95 %
Choc (fonctionnement)	25g (Semi-sinusoïdal / 11 ms / 3x \pm X, \pm Y, \pm Z)
Vibration (fonctionnement)	5g (5-500 Hz / 2,5 h / XYZ)

Normes et spécifications

Normes/prescriptions	EN 61643-31
Remarque	2019
Normes/prescriptions	CEI 61643-31
Remarque	2018

Montage

Type de montage	Profilé : 35 mm
-----------------	-----------------

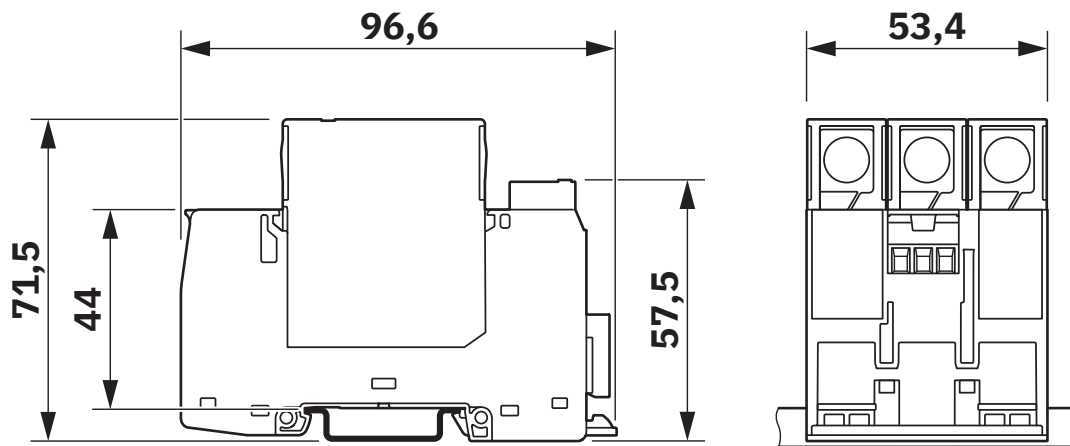
VAL-SPP-T2-1500DC-PV-2+V-UT-R - Parasurtenseur de type 2

1466775

<https://www.phoenixcontact.com/fr/produits/1466775>

Dessins

Dessin coté

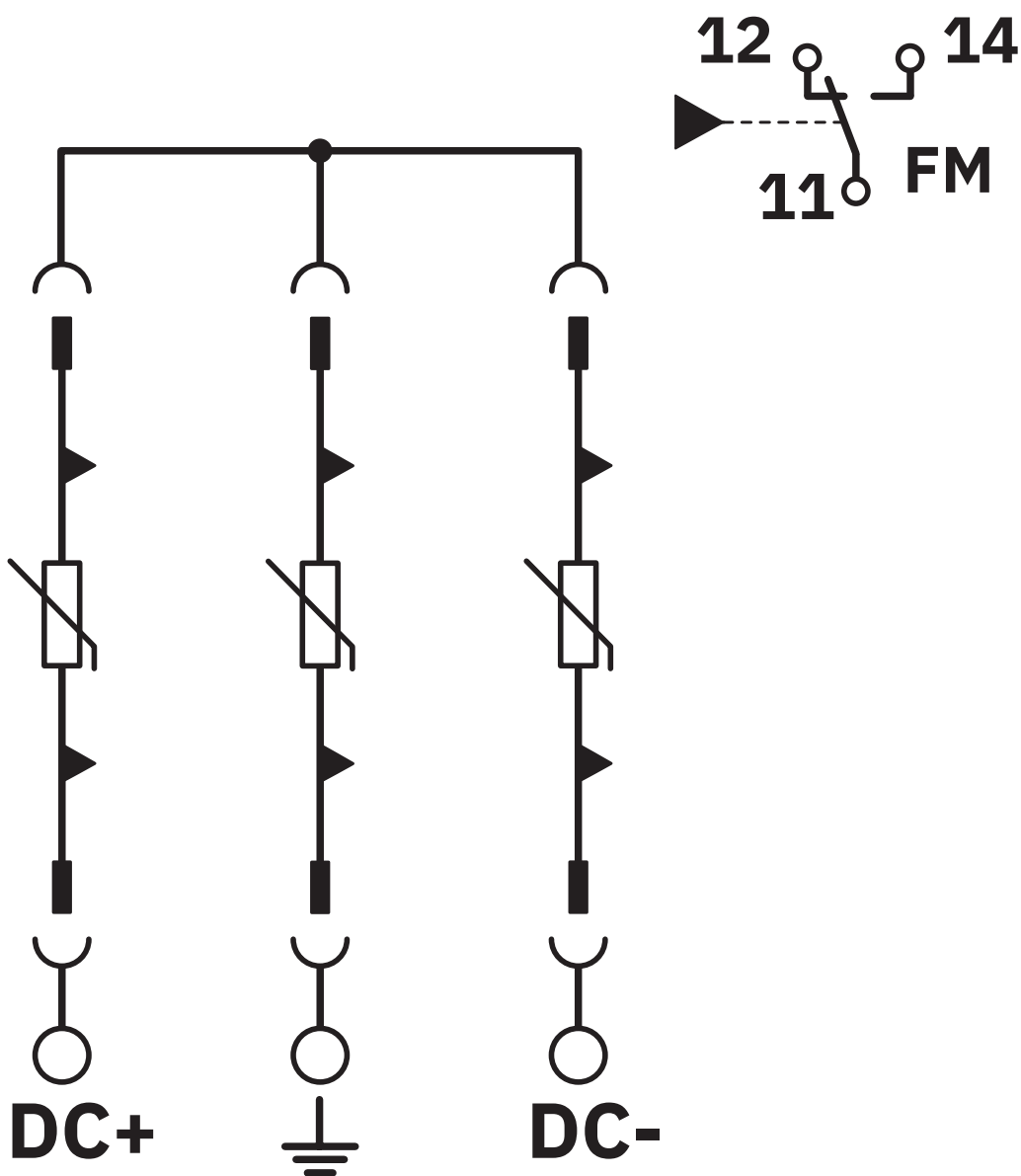


VAL-SPP-T2-1500DC-PV-2+V-UT-R - Parasurtenseur de type 2

1466775

<https://www.phoenixcontact.com/fr/produits/1466775>

Schéma de connexion



VAL-SPP-T2-1500DC-PV-2+V-UT-R - Parasurtenseur de type 2



1466775

<https://www.phoenixcontact.com/fr/produits/1466775>

Homologations

To download certificates, visit the product detail page: <https://www.phoenixcontact.com/fr/produits/1466775>



IECEE CB Scheme

Identifiant de l'homologation: NL-109183

CCA

Identifiant de l'homologation: NTR NL-8030



KEMA-KEUR

Identifiant de l'homologation: 71-133324

VAL-SPP-T2-1500DC-PV-2+V-UT-R - Parasurtenseur de type 2



1466775

<https://www.phoenixcontact.com/fr/produits/1466775>

Classifications

ECLASS

ECLASS-13.0	27171402
ECLASS-15.0	27171402

ETIM

ETIM 10.0	EC000941
-----------	----------

UNSPSC

UNSPSC 21.0	39121600
-------------	----------

VAL-SPP-T2-1500DC-PV-2+V-UT-R - Parasurtenseur de type 2



1466775

<https://www.phoenixcontact.com/fr/produits/1466775>

Conformité environnementale

EU RoHS

Conforme aux exigences de la directive RoHS

Oui, Aucun exception

China RoHS

Environment friendly use period (EFUP)

EFUP-E

Aucune substance dangereuse au-dessus des valeurs limites

EU REACH SVHC

Indication de substance soumise à autorisation REACH (n° CAS)

Aucun substance na un taux pondéral supérieur à 0,1 %

Phoenix Contact 2026 © - Tous droits réservés

<https://www.phoenixcontact.com>

PHOENIX CONTACT SAS

52 Boulevard de Beaubourg Emerainville

77436 Marne La Vallée Cedex 2 France

+33 (0) 1 60 17 98 98

documentation@phoenixcontact.fr