

VAL-SPP-T2-800WE-PE-P - Fiche parafoudre type 2



1466731

<https://www.phoenixcontact.com/fr/produits/1466731>

Veuillez tenir compte du fait que les données affichées dans ce document PDF proviennent de notre catalogue en ligne. Vous trouverez les données complètes dans la documentation utilisateur. Nos conditions générales d'utilisation des téléchargements sont applicables.



Fiche parafoudre de type 2 pour élément de base VAL-SPP, surveillance thermique, indicateur d'état optique rouge/vert.

Avantages

- Installation simple et sûre grâce à des caractéristiques de manipulation et de sécurité orientées vers l'avenir
- Protection fiable de l'installation grâce à une puissance et une endurance maximales
- Utilisable dans de nombreuses applications grâce à une conception optimisée et à une vaste gamme de produits
- Planification simple grâce à des données numériques complètes et aux sélecteurs

Données commerciales

Référence	1466731
Conditionnement	10 Unité(s)
Commande minimum	10 Unité(s)
Clé de vente	CL138Z
Product key	CL138Z
GTIN	4063151862213
Poids par pièce (emballage compris)	39,17 g
Poids par pièce (hors emballage)	35,5 g
Numéro du tarif douanier	85363010
Pays d'origine	Les informations concernant le pays d'origine sont fournies lors de la livraison.

Caractéristiques techniques

Remarques

Généralités

Remarque	<p>L'utilisation dans des systèmes informatiques entre L-PE est possible uniquement si les parties conductrices exposées des équipements de l'installation basse tension sont raccordées au dispositif de mise à la terre de la station de transformation (mise à la terre commune de la station de transformation haute tension et des parties conductrices exposées de l'installation des consommateurs basse tension).</p> <p>RE = RA selon VDE 0100-442:2013, figure 44.A1 et tableau 44. A1</p>
----------	--

Propriétés du produit

Type de produit	Connecteur de rechange
Gamme de produits	VAL-SPP
Classe d'essai CEI	II
	T2
Types EN	T2
Système d'alimentation CEI	IT
Type	Connecteur mâle
Nombre de pôles	1
Type de défaillances SPD	OCM
Message protection antisurtension défectueuse	optique
Nombre de ports	One

Propriétés d'isolation

Catégorie de surtension	III
Degré de pollution	3

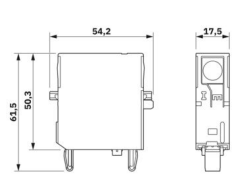
Propriétés électriques

Fréquence nominale f_N	50 Hz (60 Hz)
--------------------------	---------------

Caractéristiques de raccordement

Type de raccordement	enfichable
----------------------	------------

Dimensions

Dessin coté	
-------------	--

VAL-SPP-T2-800WE-PE-P - Fiche parafoudre type 2



1466731

<https://www.phoenixcontact.com/fr/produits/1466731>

Largeur	17,5 mm
Hauteur	54,2 mm
Profondeur	61,5 mm
Graduation	1 UL

Indications sur les matériaux

Couleur	gris clair (RAL 7035)
Classe d'inflammabilité selon UL 94	V-0
Valeur CTI du matériau	600
Matériau isolant	PA 6.6-FR 20 % GF
Groupe de matériaux	I
Matériau du boîtier	PA 6.6-FR 20 % GF

Circuit de protection

Circuits de protection	L-PE (uniquement pour un montage en série avec l'article 1466090 VAL-SPP-T2-750-P)
Tension nominale U_N	800 V AC $\pm 10\%$ (IT - uniquement pour un montage en série avec l'article 1466090 VAL-SPP-T2-750-P)
Fréquence nominale f_N	50 Hz (60 Hz)
Tension permanente maximale UC	880 V AC
Courant résiduel I_{PE}	$\leq 5 \mu A$
Consommation de puissance en veille P_C	$\leq 1,5 \text{ mVA}$
Courant nom. de décharge I_n (8/20) μs .	20 kA
Courant de décharge maximal I_{max} (8/20) μs	40 kA
Niveau de protection en tension U_p	$\leq 4,5 \text{ kV}$
Tension de choc d'amorçage à 6 kV (1,2/50) μs	$\leq 4,5 \text{ kV}$
Temps de réponse t_A	$\leq 100 \text{ ns}$

Conditions environnementales et de durée de vie

Conditions ambiantes

Indice de protection	IP20C (A l'état monté)
Température ambiante (fonctionnement)	-40 °C ... 85 °C
Température ambiante (stockage/transport)	-40 °C ... 85 °C
Température ambiante (montage)	-5 °C ... 50 °C
Altitude	$\leq 5000 \text{ m (amsl)}$
Humidité de l'air admissible (fonctionnement)	5 % ... 95 %
Choc (fonctionnement)	25g (Semi-sinusoïdal / 11 ms / 3x $\pm X$, $\pm Y$, $\pm Z$)
Vibration (fonctionnement)	5g (10 ... 500 Hz / 2,5 h / X, Y, Z)

Homologations

Spécifications UL

Tension maximale permanente MCOV	880 V AC
Courant nominal de décharge I_n	20 kA
Circuits de protection	L-G

VAL-SPP-T2-800WE-PE-P - Fiche parafoudre type 2



1466731

<https://www.phoenixcontact.com/fr/produits/1466731>

Système de distribution d'énergie	Delta
Fréquence nominale	50/60 Hz
Tension limite mesurée MLV	3550 V
Type SPD	4CA

Normes et spécifications

Normes/prescriptions	CEI 61643-11
Remarque	2011
Normes/prescriptions	EN 61643-11
Remarque	2012 + A11:2018

Montage

Type de montage	sur embase
-----------------	------------

1466731

<https://www.phoenixcontact.com/fr/produits/1466731>

Dessins

Dessin coté

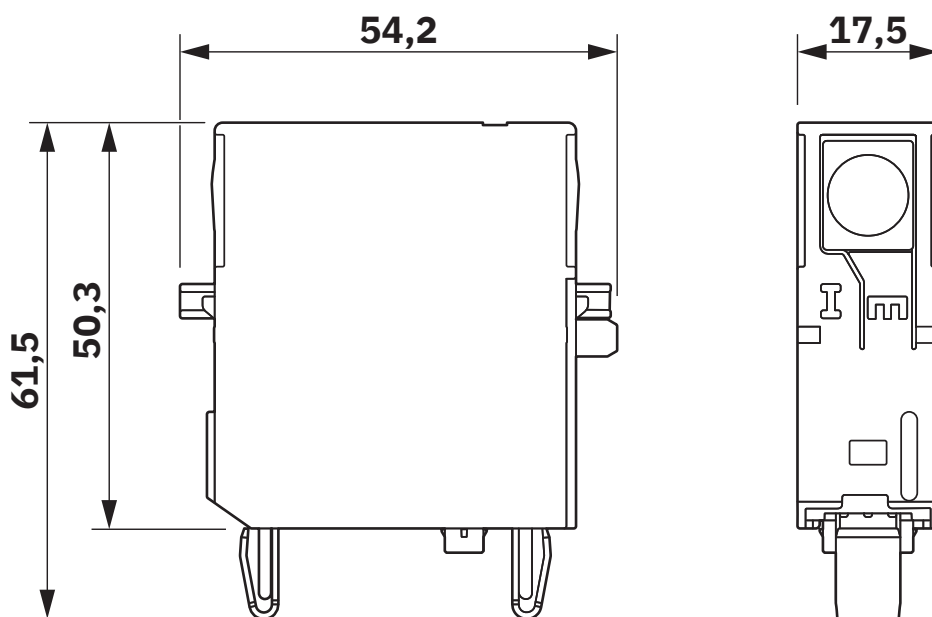


Schéma de connexion



1466731

<https://www.phoenixcontact.com/fr/produits/1466731>

Homologations

 To download certificates, visit the product detail page: <https://www.phoenixcontact.com/fr/produits/1466731>



IECEE CB Scheme

Identifiant de l'homologation: NL-109184

CCA

Identifiant de l'homologation: NTR NL-8052

DNV

Identifiant de l'homologation: TAE0000501



IECEE CB Scheme

Identifiant de l'homologation: NL-118261



cULus Recognized

Identifiant de l'homologation: E330181-20240716

DEKRA

Identifiant de l'homologation: 71-161244

1466731

<https://www.phoenixcontact.com/fr/produits/1466731>

Classifications

ECLASS

ECLASS-13.0	27171202
ECLASS-15.0	27171202

ETIM

ETIM 10.0	EC000941
-----------	----------

UNSPSC

UNSPSC 21.0	39121600
-------------	----------

1466731

<https://www.phoenixcontact.com/fr/produits/1466731>

Conformité environnementale

EU RoHS

Conforme aux exigences de la directive RoHS

Oui, Aucun exception

China RoHS

Environment friendly use period (EFUP)

EFUP-E

Aucune substance dangereuse au-dessus des valeurs limites

EU REACH SVHC

Indication de substance soumise à autorisation REACH (n° CAS)

Aucun substance na un taux pondéral supérieur à 0,1 %

Phoenix Contact 2026 © - Tous droits réservés

<https://www.phoenixcontact.com>

PHOENIX CONTACT SAS

52 Boulevard de Beaubourg Emerainville

77436 Marne La Vallée Cedex 2 France

+33 (0) 1 60 17 98 98

documentation@phoenixcontact.fr