

# VAL-SPP-T2-BE-1+1-UT - Élément de base de parafoudre basse tension type 2



1466703

<https://www.phoenixcontact.com/fr/produits/1466703>

Veillez tenir compte du fait que les données affichées dans ce document PDF proviennent de notre catalogue en ligne. Vous trouverez les données complètes dans la documentation utilisateur. Nos conditions générales d'utilisation des téléchargements sont applicables.

Élément de base pour équipements de protection de type 2 de la gamme de produits VAL-SPP.  
Modèle pour alimentations monophasées à conducteurs neutre et de protection séparés.



## Avantages

- Installation simple et sûre grâce à des caractéristiques de manipulation et de sécurité orientées vers l'avenir
- Protection fiable de l'installation grâce à une puissance et une endurance maximales
- Utilisable dans de nombreuses applications grâce à une conception optimisée et à une vaste gamme de produits
- Planification simple grâce à des données numériques complètes et aux sélecteurs

## Données commerciales

Référence	1466703
Conditionnement	1 Unité(s)
Commande minimum	1 Unité(s)
Remarque	Fabrication à la commande (pas de reprise)
Clé de vente	CL138Z
Product key	CL138Z
GTIN	4063151861810
Poids par pièce (emballage compris)	166,3 g
Poids par pièce (hors emballage)	141,6 g
Numéro du tarif douanier	85363030
Pays d'origine	Les informations concernant le pays d'origine sont fournies lors de la livraison.

# VAL-SPP-T2-BE-1+1-UT - Élément de base de parafoudre basse tension type 2



1466703

<https://www.phoenixcontact.com/fr/produits/1466703>

## Caractéristiques techniques

### Remarques

#### Généralités

Remarque	<p>Selon la tension <math>U_c</math>, l'altitude de montage et le degré de pollution, il peut être nécessaire de respecter des écarts latéraux minimums supplémentaires par rapport aux surfaces conductrices mises à la terre.</p> <p>Degré de pollution 2 :</p> <p><math>U_c \leq 440</math> : aucun écart latéral n'est nécessaire. <math>U_c &gt; 440</math> V ... 880 V : jusqu'à une altitude de montage de 3000 m, respectez un écart minimum de 6 mm.</p> <p>Degré de pollution 3 :</p> <p><math>U_c \leq 385</math> V : lorsque le câblage est établi avec une cosse à fourche, respectez un écart minimum supplémentaire de 1 mm pour les sections <math>\geq 16</math> mm<sup>2</sup>.</p> <p><math>U_c &gt; 385</math> V ... 440 V : voir tableau se trouvant dans la zone de téléchargement, à rubrique Instructions d'emballage des instructions d'installation.</p>
----------	--

### Propriétés du produit

Type de produit	Élément de base
Gamme de produits	VAL-SPP
Classe d'essai CEI	II T2
Types EN	T2
Système d'alimentation CEI	TN-S TT
Type	Élément de base, montage sur rail DIN
Nombre de pôles	2
Message protection antisurtension défectueuse	Signalisation à distance par module en option
Nombre de ports	One

#### Propriétés d'isolation

Catégorie de surtension	III
Degré de pollution	3

### Propriétés électriques

Fréquence nominale $f_N$	50 Hz (60 Hz)
--------------------------	---------------

### Caractéristiques de raccordement

Type de raccordement	Raccordement vissé
Filetage vis	M5
Couple de serrage	3 Nm ... 3,5 Nm

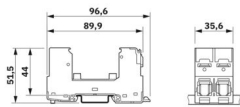
# VAL-SPP-T2-BE-1+1-UT - Élément de base de parafoudre basse tension type 2

1466703

<https://www.phoenixcontact.com/fr/produits/1466703>

Longueur à dénuder	18 mm
Section de conducteur souple	1,5 mm <sup>2</sup> ... 35 mm <sup>2</sup> (sans embout)
	2x 1,5 mm <sup>2</sup> ... 16 mm <sup>2</sup> (2 conducteurs de même section)
Section de conducteur rigide	1,5 mm <sup>2</sup> ... 50 mm <sup>2</sup>
	2x 1,5 mm <sup>2</sup> ... 16 mm <sup>2</sup> (2 conducteurs de même section)
Section conduct. AWG	15 ... 2
2 conducteurs souples de même section avec embout TWIN et douille en plastique	1,5 mm <sup>2</sup> ... 16 mm <sup>2</sup>
Section de conducteur souple avec embout et douille en plastique	1,5 mm <sup>2</sup> ... 35 mm <sup>2</sup>
	2x 1,5 mm <sup>2</sup> ... 10 mm <sup>2</sup> (2 conducteurs de même section)
Section de conducteur souple avec embout, sans douille en plastique	1,5 mm <sup>2</sup> ... 25 mm <sup>2</sup>
	2x 1,5 mm <sup>2</sup> ... 16 mm <sup>2</sup> (2 conducteurs de même section)
Type de raccordement	Cosse à fourche
Section de conducteur souple	1,5 mm <sup>2</sup> ... 25 mm <sup>2</sup>

## Dimensions

Dessin coté	
Largeur	35,6 mm
Hauteur	96,6 mm
Profondeur	51,5 mm (avec profilé 7,5 mm)
Graduation	2 UL

## Indications sur les matériaux

Couleur	gris (RAL 7042)
Classe d'inflammabilité selon UL 94	V-0
Valeur CTI du matériau	600
Matériau isolant	PBT
Groupe de matériaux	I
Matériau du boîtier	PBT

## Propriétés mécaniques

### Caractéristiques mécaniques

Paroi latérale ouverte	non
------------------------	-----

## Circuit de protection

Circuits de protection	L-N
	L-PE
	N-PE
Tension nominale U <sub>N</sub>	400/690 V AC ±10 % (TN-S)
	400/690 V AC ±10 % (TT)

# VAL-SPP-T2-BE-1+1-UT - Élément de base de parafoudre basse tension type 2



1466703

<https://www.phoenixcontact.com/fr/produits/1466703>

Fréquence nominale $f_N$	50 Hz (60 Hz)
Tension permanente maximale UC	440 V AC
Courant de charge nominal $I_L$	80 A (25 mm <sup>2</sup> )
Courant nom. de décharge $I_n$ (8/20) $\mu$ s.	40 kA
Courant de décharge maximal $I_{max}$ (8/20) $\mu$ s	80 kA
Corriente de descarga total $I_{Total}$ (8/20) $\mu$ s	80 kA
Courant de court-circuit assigné $I_{SCCR}$	50 kA
Fusible en amont maximum pour câblage simple en V	80 A (gG)
Fusible en amont maximum pour câblage de lignes de dérivation	315 A (gG)

## Caractéristiques techniques supplémentaires

Courant de court-circuit assigné $I_{SCCR}$	100 kA
---	--------

## Conditions environnementales et de durée de vie

### Conditions ambiantes

Indice de protection	IP20C (A l'état monté)
Température ambiante (fonctionnement)	-40 °C ... 85 °C
Température ambiante (stockage/transport)	-40 °C ... 85 °C
Température ambiante (montage)	-5 °C ... 50 °C
Altitude	≤ 5000 m (amsl)
Humidité de l'air admissible (fonctionnement)	5 % ... 95 %
Choc (fonctionnement)	25g (Semi-sinusoidal / 11 ms / 3x $\pm$ X, $\pm$ Y, $\pm$ Z)
Vibration (fonctionnement)	5g (10 ... 500 Hz / 2,5 h / X, Y, Z)

## Homologations

### Spécifications UL

Tension nominale	690 V AC
Système de distribution d'énergie	Single phase
Fréquence nominale	50/60 Hz
Type SPD	ACC

### Caractéristiques de raccordement UL

Couple de serrage	30 lb <sub>F</sub> ·in.
Section conduct. AWG	14 ... 2

## Normes et spécifications

Normes/précriptions	CEI 61643-11
Remarque	2011
Normes/précriptions	EN 61643-11
Remarque	2012 + A11:2018

## Montage

Type de montage	Profilé : 35 mm
-----------------	-----------------

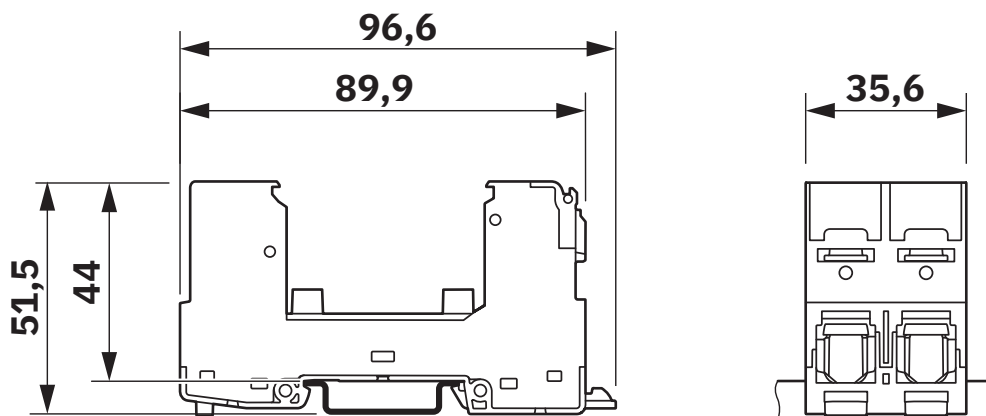
# VAL-SPP-T2-BE-1+1-UT - Élément de base de parafoudre basse tension type 2

1466703

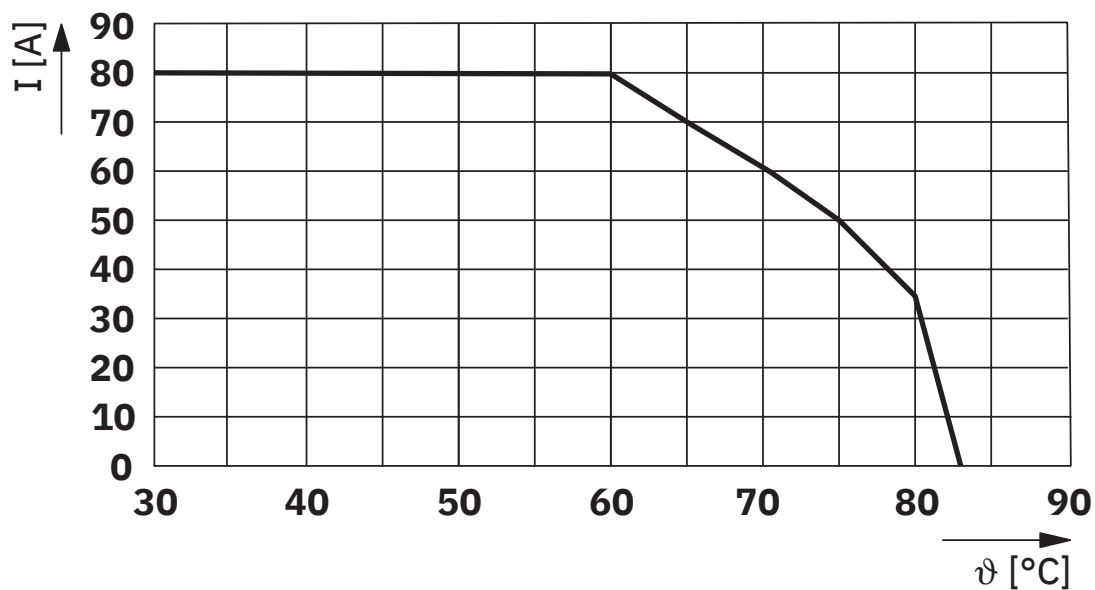
<https://www.phoenixcontact.com/fr/produits/1466703>

## Dessins

Dessin coté



Diagramme



Courant max. autorisé en fonction de la température ambiante

# VAL-SPP-T2-BE-1+1-UT - Élément de base de parafoudre basse tension type 2

1466703

<https://www.phoenixcontact.com/fr/produits/1466703>

Schéma de connexion



# VAL-SPP-T2-BE-1+1-UT - Élément de base de parafoudre basse tension type 2



1466703

<https://www.phoenixcontact.com/fr/produits/1466703>

## Homologations

To download certificates, visit the product detail page: <https://www.phoenixcontact.com/fr/produits/1466703>



### IECEE CB Scheme

Identifiant de l'homologation: NL-109184

### CCA

Identifiant de l'homologation: NTR NL-8052

### DNV

Identifiant de l'homologation: TAE0000501



### IECEE CB Scheme

Identifiant de l'homologation: NL-118261



### cULus Recognized

Identifiant de l'homologation: E330181-20240715

### DEKRA

Identifiant de l'homologation: 71-161244

# VAL-SPP-T2-BE-1+1-UT - Élément de base de parafoudre basse tension type 2



1466703

<https://www.phoenixcontact.com/fr/produits/1466703>

## Classifications

### ECLASS

ECLASS-13.0	27171292
ECLASS-15.0	27171292

### ETIM

ETIM 10.0	EC002496
-----------	----------

### UNSPSC

UNSPSC 21.0	39121600
-------------	----------

# VAL-SPP-T2-BE-1+1-UT - Élément de base de parafoudre basse tension type 2



1466703

<https://www.phoenixcontact.com/fr/produits/1466703>

## Conformité environnementale

### EU RoHS

Conforme aux exigences de la directive RoHS

Oui, Aucun exception

### China RoHS

Environment friendly use period (EFUP)

EFUP-E

Aucune substance dangereuse au-dessus des valeurs limites

### EU REACH SVHC

Indication de substance soumise à autorisation REACH (n° CAS)

Aucun substance na un taux pondéral supérieur à 0,1 %

Phoenix Contact 2026 © - Tous droits réservés

<https://www.phoenixcontact.com>

PHOENIX CONTACT SAS

52 Boulevard de Beaubourg Emerainville

77436 Marne La Vallée Cedex 2 France

+33 (0) 1 60 17 98 98

[documentation@phoenixcontact.fr](mailto:documentation@phoenixcontact.fr)