

# SPP-R-4 - Module de télésignalisation

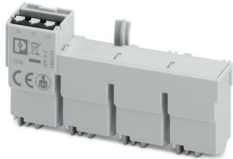


1466701

<https://www.phoenixcontact.com/fr/produits/1466701>

Veillez tenir compte du fait que les données affichées dans ce document PDF proviennent de notre catalogue en ligne. Vous trouverez les données complètes dans la documentation utilisateur. Nos conditions générales d'utilisation des téléchargements sont applicables.

Module de télésignalisation optionnel pour parasurtenseurs 4 pôles et éléments de base de la gamme de produits VALVETRAB SPP.



## Avantages

- Installation simple et sûre grâce à des caractéristiques de manipulation et de sécurité orientées vers l'avenir
- Protection fiable de l'installation grâce à une puissance et une endurance maximales
- Utilisable dans de nombreuses applications grâce à une conception optimisée et à une vaste gamme de produits
- Planification simple grâce à des données numériques complètes et aux sélecteurs

## Données commerciales

Référence	1466701
Conditionnement	1 Unité(s)
Commande minimum	1 Unité(s)
Remarque	Fabrication à la commande (pas de reprise)
Clé de vente	CL138Z
Product key	CL138Z
GTIN	4063151861131
Poids par pièce (emballage compris)	24,4 g
Poids par pièce (hors emballage)	18,3 g
Numéro du tarif douanier	85363030
Pays d'origine	Les informations concernant le pays d'origine sont fournies lors de la livraison.

## Caractéristiques techniques

### Propriétés du produit

Type de produit	Pack Télécommunication
Gamme de produits	VAL-SPP
Type	Module encastré
Nombre de pôles	4

### Propriétés d'isolation

Catégorie de surtension	III
Degré de pollution	3

### Propriétés électriques

Fréquence nominale $f_N$	50 Hz (60 Hz)
--------------------------	---------------

### Affichage/signalisation à distance

Dénomination connexion	Contact de signalisation à distance de défaut
Fonction de commutation	Inverseur
Protection max. en amont nécessaire	1 A (gG)
Tension de service AC	5 V AC ... 250 V AC ( $\leq 2000$ m (amsl) pour le degré de pollution 2) 5 V AC ... 150 V AC ( $\leq 5000$ m (altitude MSL))
Courant de service AC	5 mA AC ... 1 A AC
Tension de service DC	30 V DC ( $\leq 5000$ m (altitude MSL))
Courant de service DC	1 A DC
Tension de service DC	125 V DC ( $\leq 5000$ m (altitude MSL))
Courant de service DC	200 mA DC
Type d'isolant	Entre le circuit principal et le circuit auxiliaire, le produit a une isolation double / renforcée.

### Caractéristiques de raccordement

#### Contact de signalisation à distance de défaut

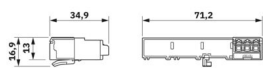
Type de raccordement	Raccordement Push-in
Longueur à dénuder	8 mm
Section de conducteur souple	0,25 mm <sup>2</sup> ... 1,5 mm <sup>2</sup>
Section de conducteur rigide	0,25 mm <sup>2</sup> ... 1,5 mm <sup>2</sup>
Section conduct. AWG	24 ... 16
Section de conducteur souple avec embout et douille en plastique	0,25 mm <sup>2</sup> ... 1,5 mm <sup>2</sup> (Longueur à dénuder 8 mm)
Section de conducteur souple avec embout, sans douille en plastique	0,25 mm <sup>2</sup> ... 0,75 mm <sup>2</sup> (Longueur à dénuder 8 mm)

### Dimensions

# SPP-R-4 - Module de télésignalisation

1466701

<https://www.phoenixcontact.com/fr/produits/1466701>

Dessin coté	
Largeur	71,2 mm
Hauteur	16,9 mm
Profondeur	34,9 mm
Graduation	4 UL

## Indications sur les matériaux

Couleur	gris clair (RAL 7035)
Classe d'inflammabilité selon UL 94	V-0
Valeur CTI du matériau	600
Matériau isolant	PBT
Groupe de matériaux	I
Matériau du boîtier	PBT

## Circuit de protection

Fréquence nominale $f_N$	50 Hz (60 Hz)
Tension permanente maximale UC	250 V AC
Courant de court-circuit assigné $I_{SCCR}$	100 A

## Conditions environnementales et de durée de vie

### Conditions ambiantes

Indice de protection	IP20C
Température ambiante (fonctionnement)	-40 °C ... 85 °C
Température ambiante (stockage/transport)	-40 °C ... 85 °C
Température ambiante (montage)	-5 °C ... 50 °C
Altitude	≤ 5000 m (Tension de service du contact de signalisation à distance : ≤ 150 V) ≤ 2000 m (Tension de service du contact de signalisation à distance : ≤ 250 V)
Humidité de l'air admissible (fonctionnement)	5 % ... 95 %
Choc (fonctionnement)	25g (Semi-sinusoidal / 11 ms / 3x ±X, ±Y, ±Z)
Vibration (fonctionnement)	5g (10 ... 500 Hz / 2,5 h / X, Y, Z)

## Homologations

### Spécifications UL

Type SPD	ACC
----------	-----

### Affichage/signalisation à distance UL

Tension de service	250 V AC
Tension de service DC	30 V DC
Courant de service AC	5 mA AC ... 1 A AC
Courant de service DC	1 A DC

# SPP-R-4 - Module de télésignalisation



1466701

<https://www.phoenixcontact.com/fr/produits/1466701>

## Normes et spécifications

Normes/prescriptions	CEI 61643-11
Remarque	2011
Normes/prescriptions	EN 61643-11
Remarque	2012 + A11:2018
Normes/prescriptions	EN 60947-5-1
Remarque	2018

## Montage

Type de montage	sur embase
-----------------	------------

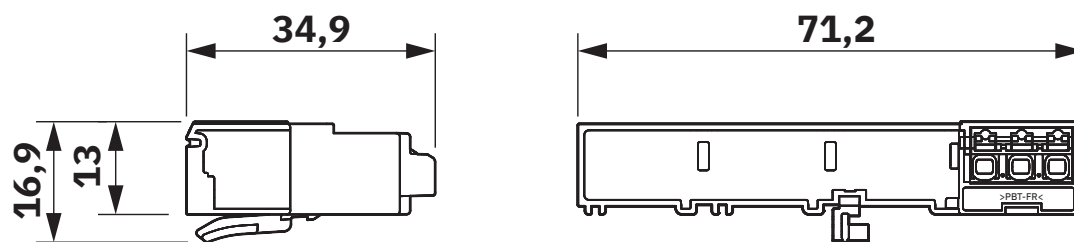
# SPP-R-4 - Module de télésignalisation

1466701

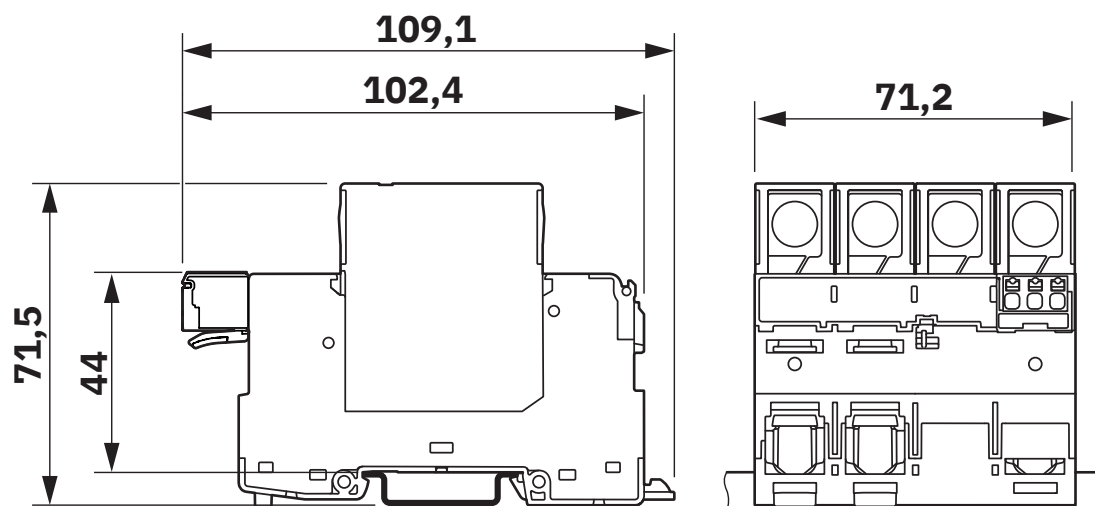
<https://www.phoenixcontact.com/fr/produits/1466701>

## Dessins

Dessin coté

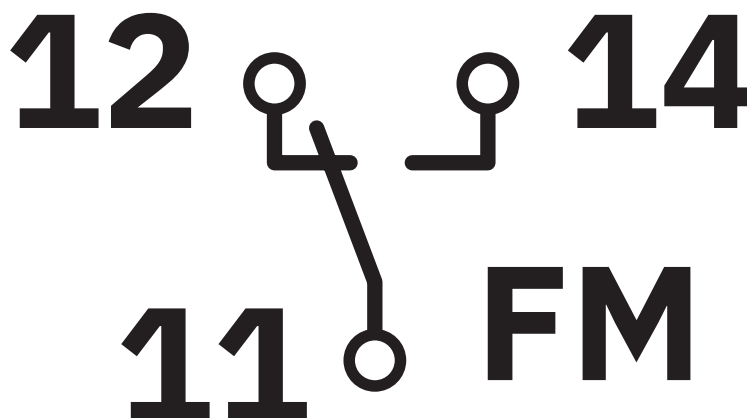


Dessin coté



L'illustration représente le produit à l'état enfiché, avec le parasurtenseur VAL-SPP-T2-275-3+1-UT-R

## Schéma de connexion



# SPP-R-4 - Module de télésignalisation



1466701

<https://www.phoenixcontact.com/fr/produits/1466701>

## Homologations

🔗 To download certificates, visit the product detail page: <https://www.phoenixcontact.com/fr/produits/1466701>



### IECEE CB Scheme

Identifiant de l'homologation: NL-109184

### CCA

Identifiant de l'homologation: NTR NL-8052



### cULus Recognized

Identifiant de l'homologation: E330181-20240715

### DNV

Identifiant de l'homologation: TAE0000501

1466701

<https://www.phoenixcontact.com/fr/produits/1466701>

## Classifications

### ECLASS

ECLASS-13.0	27171292
ECLASS-15.0	27171292

### ETIM

ETIM 10.0	EC002496
-----------	----------

### UNSPSC

UNSPSC 21.0	39121600
-------------	----------

## Conformité environnementale

### EU RoHS

Conforme aux exigences de la directive RoHS

Oui, Aucun exception

### China RoHS

Environment friendly use period (EFUP)

EFUP-E

Aucune substance dangereuse au-dessus des valeurs limites

### EU REACH SVHC

Indication de substance soumise à autorisation REACH (n° CAS)

Aucun substance na un taux pondéral supérieur à 0,1 %