

# VAL-SPP-T2-440-NPE-P - Fiche parafoudre type 2



1466692

<https://www.phoenixcontact.com/fr/produits/1466692>

Veuillez tenir compte du fait que les données affichées dans ce document PDF proviennent de notre catalogue en ligne. Vous trouverez les données complètes dans la documentation utilisateur. Nos conditions générales d'utilisation des téléchargements sont applicables.



Fiche parafoudre type 2, avec éclateur de courant cumulé N-PE pour élément de base VAL-SPP, surveillance thermique, indicateur d'état optique rouge/vert.

## Avantages

- Installation simple et sûre grâce à des caractéristiques de manipulation et de sécurité orientées vers l'avenir
- Protection fiable de l'installation grâce à une puissance et une endurance maximales
- Utilisable dans de nombreuses applications grâce à une conception optimisée et à une vaste gamme de produits
- Planification simple grâce à des données numériques complètes et aux sélecteurs

## Données commerciales

Référence	1466692
Conditionnement	10 Unité(s)
Commande minimum	10 Unité(s)
Remarque	Fabrication à la commande (pas de reprise)
Clé de vente	CL138Z
Product key	CL138Z
GTIN	4063151860196
Poids par pièce (emballage compris)	39,8 g
Poids par pièce (hors emballage)	36,3 g
Numéro du tarif douanier	85363010
Pays d'origine	Les informations concernant le pays d'origine sont fournies lors de la livraison.

1466692

<https://www.phoenixcontact.com/fr/produits/1466692>

## Caractéristiques techniques

### Propriétés du produit

Type de produit	Connecteur de rechange
Gamme de produits	VAL-SPP
Classe d'essai CEI	II
	T2
Types EN	T2
Système d'alimentation CEI	TN
Type	Connecteur mâle
Nombre de pôles	1
Type de défaillances SPD	OCM
Message protection antisurtension défectueuse	optique
Nombre de ports	One

### Propriétés d'isolation

Catégorie de surtension	III
Degré de pollution	3

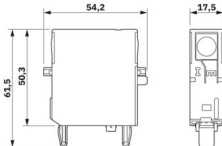
### Propriétés électriques

Fréquence nominale $f_N$	50 Hz (60 Hz)
--------------------------	---------------

### Caractéristiques de raccordement

Type de raccordement	enfichable
----------------------	------------

### Dimensions

Dessin coté	
Largeur	17,5 mm
Hauteur	54,2 mm
Profondeur	61,5 mm
Graduation	1 UL

### Indications sur les matériaux

Couleur	gris clair (RAL 7035)
Classe d'inflammabilité selon UL 94	V-0
Valeur CTI du matériau	600
Matériau isolant	PA 6.6
Groupe de matériaux	I
Matériau du boîtier	PA 6.6

1466692

<https://www.phoenixcontact.com/fr/produits/1466692>

## Circuit de protection

Circuits de protection	N-PE
Sens de l'action	N-PE
Tension nominale $U_N$	400 V AC $\pm 10\%$ (TN - only N-PE)
Fréquence nominale $f_N$	50 Hz (60 Hz)
Tension permanente maximale UC	440 V AC
Courant résiduel $I_{PE}$	$\leq 5 \mu A$
Consommation de puissance en veille $P_C$	$\leq 1,5$ mVA
Courant nom. de décharge $I_n$ (8/20) $\mu s$ .	20 kA
Courant de décharge maximal $I_{max}$ (8/20) $\mu s$	40 kA
Capacité de suppression du courant de suite $I_{fi}$	100 A
Niveau de protection en tension $U_p$	$\leq 2,5$ kV
Tension résiduelle $U_{res}$	$\leq 0,5$ kV (pour $I_n$ )
	$\leq 0,4$ kV (pour 10 kA)
	$\leq 0,3$ kV (à 5 kA)
	$\leq 0,1$ kV (pour 3 kA)
Tension de choc d'amorçage à 6 kV (1,2/50) $\mu s$	$\leq 2,5$ kV
Réponse au TOV pour $U_T$	1200 V AC (200 ms / mode résistance)
Temps de réponse $t_A$	$\leq 100$ ns

## Conditions environnementales et de durée de vie

## Conditions ambiantes

Indice de protection	IP20C (A l'état monté)
Température ambiante (fonctionnement)	-40 °C ... 85 °C
Température ambiante (stockage/transport)	-40 °C ... 85 °C
Température ambiante (montage)	-5 °C ... 50 °C
Altitude	$\leq 5000$ m (amsl)
Humidité de l'air admissible (fonctionnement)	5 % ... 95 %
Choc (fonctionnement)	25g (Semi-sinusoidal / 11 ms / 3x $\pm X$ , $\pm Y$ , $\pm Z$ )
Vibration (fonctionnement)	5g (10 ... 500 Hz / 2,5 h / X, Y, Z)

## Homologations

## Spécifications UL

Tension maximale permanente MCOV	440 V AC
Courant nominal de décharge $I_n$	20 kA
Circuits de protection	N-G
Système de distribution d'énergie	Single phase
Fréquence nominale	50/60 Hz
Tension limite mesurée MLV	1400 V
Type SPD	4CA

## Normes et spécifications

# VAL-SPP-T2-440-NPE-P - Fiche parafoudre type 2



1466692

<https://www.phoenixcontact.com/fr/produits/1466692>

Normes/prescriptions	CEI 61643-11
Remarque	2011
Normes/prescriptions	EN 61643-11
Remarque	2012 + A11:2018

## Montage

Type de montage	sur embase
-----------------	------------

# VAL-SPP-T2-440-NPE-P - Fiche parafoudre type 2

1466692

<https://www.phoenixcontact.com/fr/produits/1466692>

## Dessins

Dessin coté

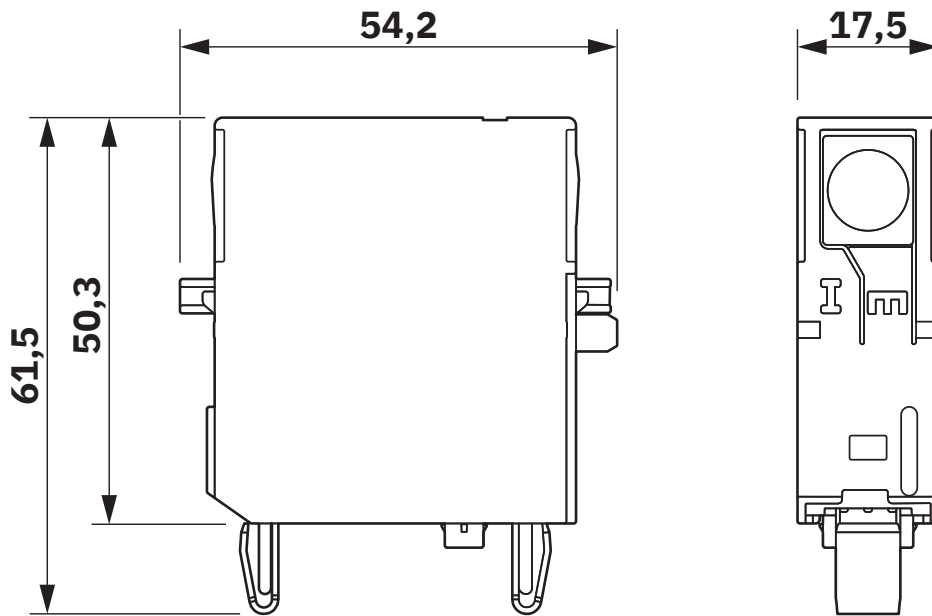



Schéma de connexion



1466692

<https://www.phoenixcontact.com/fr/produits/1466692>

## Homologations

 To download certificates, visit the product detail page: <https://www.phoenixcontact.com/fr/produits/1466692>



### IECEE CB Scheme

Identifiant de l'homologation: NL-109184

### CCA

Identifiant de l'homologation: NTR NL-8052

### DNV

Identifiant de l'homologation: TAE0000501



### IECEE CB Scheme

Identifiant de l'homologation: NL-118261



### cULus Recognized

Identifiant de l'homologation: E330181-20240716

### DEKRA

Identifiant de l'homologation: 71-161244

1466692

<https://www.phoenixcontact.com/fr/produits/1466692>

## Classifications

### ECLASS

ECLASS-13.0	27171292
ECLASS-15.0	27171292

### ETIM

ETIM 10.0	EC002496
-----------	----------

### UNSPSC

UNSPSC 21.0	39121600
-------------	----------

1466692

<https://www.phoenixcontact.com/fr/produits/1466692>

## Conformité environnementale

### EU RoHS

Conforme aux exigences de la directive RoHS

Oui, Aucun exception

### China RoHS

Environment friendly use period (EFUP)

EFUP-E

Aucune substance dangereuse au-dessus des valeurs limites

### EU REACH SVHC

Indication de substance soumise à autorisation REACH (n° CAS)

Aucun substance na un taux pondéral supérieur à 0,1 %

Phoenix Contact 2026 © - Tous droits réservés

<https://www.phoenixcontact.com>

PHOENIX CONTACT SAS

52 Boulevard de Beaubourg Emerainville

77436 Marne La Vallée Cedex 2 France

+33 (0) 1 60 17 98 98

[documentation@phoenixcontact.fr](mailto:documentation@phoenixcontact.fr)