

VAL-SPP-T2-335-P - Fiche parafoudre type 2



1466686

<https://www.phoenixcontact.com/fr/produits/1466686>

Veuillez tenir compte du fait que les données affichées dans ce document PDF proviennent de notre catalogue en ligne. Vous trouverez les données complètes dans la documentation utilisateur. Nos conditions générales d'utilisation des téléchargements sont applicables.



Fiche parafoudre de type 2 pour élément de base VAL-SPP, surveillance thermique, indicateur d'état optique rouge/vert.

Avantages

- Installation simple et sûre grâce à des caractéristiques de manipulation et de sécurité orientées vers l'avenir
- Protection fiable de l'installation grâce à une puissance et une endurance maximales
- Utilisable dans de nombreuses applications grâce à une conception optimisée et à une vaste gamme de produits
- Planification simple grâce à des données numériques complètes et aux sélecteurs

Données commerciales

Référence	1466686
Conditionnement	10 Unité(s)
Commande minimum	10 Unité(s)
Clé de vente	CL138Z
Product key	CL138Z
GTIN	4063151860240
Poids par pièce (emballage compris)	55,87 g
Poids par pièce (hors emballage)	52 g
Numéro du tarif douanier	85363030
Pays d'origine	Les informations concernant le pays d'origine sont fournies lors de la livraison.

1466686

<https://www.phoenixcontact.com/fr/produits/1466686>

Caractéristiques techniques

Propriétés du produit

Type de produit	Connecteur de rechange
Gamme de produits	VAL-SPP
Classe d'essai CEI	II
	T2
Types EN	T2
Système d'alimentation CEI	TN-C
	TN-S
	TT
Type	Connecteur mâle
Nombre de pôles	1
Type de défaillances SPD	OCM
Message protection antisurtension défectueuse	optique
Nombre de ports	One

Propriétés d'isolation

Catégorie de surtension	III
Degré de pollution	3

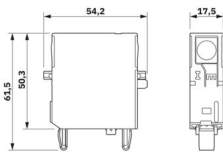
Propriétés électriques

Fréquence nominale f_N	50 Hz (60 Hz)
--------------------------	---------------

Caractéristiques de raccordement

Type de raccordement	enfichable
----------------------	------------

Dimensions

Dessin coté	
Largeur	17,5 mm
Hauteur	54,2 mm
Profondeur	61,5 mm
Graduation	1 UL

Indications sur les matériaux

Couleur	gris clair (RAL 7035)
Classe d'inflammabilité selon UL 94	V-0
Valeur CTI du matériau	600
Matériau isolant	PA 6.6-FR 20 % GF

VAL-SPP-T2-335-P - Fiche parafoudre type 2



1466686

<https://www.phoenixcontact.com/fr/produits/1466686>

Groupe de matériaux	I
Matériau du boîtier	PA 6.6-FR 20 % GF

Circuit de protection

Circuits de protection	L-N
	L-PEN
Sens de l'action	1L-N/PE
Tension nominale U_N	240 V AC $\pm 10\%$ (TN-C, TN-S)
	240 V AC $\pm 10\%$ (TT)
Fréquence nominale f_N	50 Hz (60 Hz)
Tension permanente maximale UC	335 V AC
Courant résiduel I_{PE}	$\leq 0,45$ mA
Consommation de puissance en veille P_C	≤ 150 mVA
Courant nom. de décharge I_n (8/20) μ s.	20 kA
Courant de décharge maximal I_{max} (8/20) μ s	40 kA
Courant de court-circuit assigné I_{SCCR}	50 kA
Niveau de protection en tension U_p	$\leq 1,5$ kV
Tension résiduelle U_{res}	$\leq 1,5$ kV (pour I_n)
	$\leq 1,3$ kV (pour 10 kA)
	$\leq 1,2$ kV (à 5 kA)
	$\leq 1,1$ kV (pour 3 kA)
Réponse au TOV pour U_T	415 V AC (5 s / mode résistance)
	460 V AC (120 min / mode défaillance sécurisée)
Temps de réponse t_A	≤ 25 ns
Fusible en amont maximum pour câblage de lignes de dérivation	315 A (gG)

Caractéristiques techniques supplémentaires

Courant de court-circuit assigné I_{SCCR}	100 kA
---	--------

Conditions environnementales et de durée de vie

Conditions ambiantes

Indice de protection	IP20C (A l'état monté)
Température ambiante (fonctionnement)	-40 °C ... 85 °C
Température ambiante (stockage/transport)	-40 °C ... 85 °C
Température ambiante (montage)	-5 °C ... 50 °C
Altitude	≤ 5000 m (amsl)
Humidité de l'air admissible (fonctionnement)	5 % ... 95 %
Choc (fonctionnement)	25g (Semi-sinusoïdal / 11 ms / 3x $\pm X$, $\pm Y$, $\pm Z$)
Vibration (fonctionnement)	5g (10 ... 500 Hz / 2,5 h / X, Y, Z)

Homologations

Spécifications UL

Tension maximale permanente MCOV	320 V AC
Courant nominal de décharge I_n	20 kA

VAL-SPP-T2-335-P - Fiche parafoudre type 2



1466686

<https://www.phoenixcontact.com/fr/produits/1466686>

Circuits de protection	L-N
Tension nominale	240 V AC
Système de distribution d'énergie	Single phase
Fréquence nominale	50/60 Hz
Tension limite mesurée MLV	1340 V
Type SPD	4CA

Normes et spécifications

Normes/prescriptions	CEI 61643-11
Remarque	2011
Normes/prescriptions	EN 61643-11
Remarque	2012 + A11:2018

Montage

Type de montage	sur embase
-----------------	------------

VAL-SPP-T2-335-P - Fiche parafoudre type 2

1466686

<https://www.phoenixcontact.com/fr/produits/1466686>



Dessins

Dessin coté

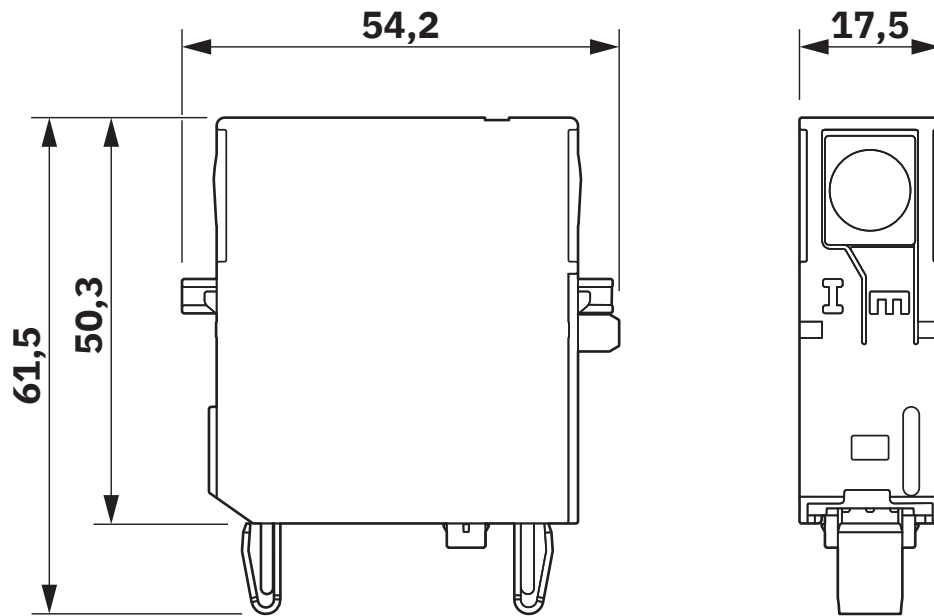


Schéma de connexion




VAL-SPP-T2-335-P - Fiche parafoudre type 2



1466686

<https://www.phoenixcontact.com/fr/produits/1466686>

Homologations

 To download certificates, visit the product detail page: <https://www.phoenixcontact.com/fr/produits/1466686>



IECEE CB Scheme

Identifiant de l'homologation: NL-109184

CCA

Identifiant de l'homologation: NTR NL-8052

DNV

Identifiant de l'homologation: TAE0000501



IECEE CB Scheme

Identifiant de l'homologation: NL-118261



cULus Recognized

Identifiant de l'homologation: E330181-20240716

DEKRA

Identifiant de l'homologation: 71-161244

VAL-SPP-T2-335-P - Fiche parafoudre type 2



1466686

<https://www.phoenixcontact.com/fr/produits/1466686>

Classifications

ECLASS

ECLASS-13.0	27171292
ECLASS-15.0	27171292

ETIM

ETIM 10.0	EC002496
-----------	----------

UNSPSC

UNSPSC 21.0	39121600
-------------	----------

1466686

<https://www.phoenixcontact.com/fr/produits/1466686>

Conformité environnementale

EU RoHS

Conforme aux exigences de la directive RoHS

Oui, Aucun exception

China RoHS

Environment friendly use period (EFUP)

EFUP-E

Aucune substance dangereuse au-dessus des valeurs limites

EU REACH SVHC

Indication de substance soumise à autorisation REACH (n° CAS)

Aucun substance na un taux pondéral supérieur à 0,1 %

Phoenix Contact 2026 © - Tous droits réservés
<https://www.phoenixcontact.com>

PHOENIX CONTACT SAS
52 Boulevard de Beaubourg Emerainville
77436 Marne La Vallée Cedex 2 France
+33 (0) 1 60 17 98 98
documentation@phoenixcontact.fr