

# VAL-SPP-T2-275-P - Fiche parafoudre type 2



1466685

<https://www.phoenixcontact.com/fr/produits/1466685>

Veillez tenir compte du fait que les données affichées dans ce document PDF proviennent de notre catalogue en ligne. Vous trouverez les données complètes dans la documentation utilisateur. Nos conditions générales d'utilisation des téléchargements sont applicables.



Fiche parafoudre de type 2 pour élément de base VAL-SPP, surveillance thermique, indicateur d'état optique rouge/vert.

## Avantages

- Installation simple et sûre grâce à des caractéristiques de manipulation et de sécurité orientées vers l'avenir
- Protection fiable de l'installation grâce à une puissance et une endurance maximales
- Utilisable dans de nombreuses applications grâce à une conception optimisée et à une vaste gamme de produits
- Planification simple grâce à des données numériques complètes et aux sélecteurs

## Données commerciales

Référence	1466685
Conditionnement	10 Unité(s)
Commande minimum	10 Unité(s)
Clé de vente	CL138Z
Product key	CL138Z
GTIN	4063151860165
Poids par pièce (emballage compris)	52,8 g
Poids par pièce (hors emballage)	49 g
Numéro du tarif douanier	85363030
Pays d'origine	Les informations concernant le pays d'origine sont fournies lors de la livraison.

## Caractéristiques techniques

### Propriétés du produit

Type de produit	Connecteur de recharge
Gamme de produits	VAL-SPP
Classe d'essai CEI	II
	T2
Types EN	T2
Système d'alimentation CEI	TN-C
	TN-S
	TT
Type	Connecteur mâle
Nombre de pôles	1
Type de défaillances SPD	OCM
Message protection antisurtension défectueuse	optique
Nombre de ports	One

### Propriétés d'isolation

Catégorie de surtension	III
Degré de pollution	3

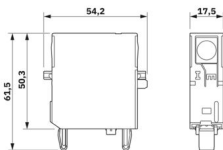
### Propriétés électriques

Fréquence nominale $f_N$	50 Hz (60 Hz)
--------------------------	---------------

### Caractéristiques de raccordement

Type de raccordement	enfichable
----------------------	------------

### Dimensions

Dessin coté	
Largeur	17,5 mm
Hauteur	54,2 mm
Profondeur	61,5 mm
Graduation	1 UL

### Indications sur les matériaux

Couleur	gris clair (RAL 7035)
Classe d'inflammabilité selon UL 94	V-0
Valeur CTI du matériau	600
Matériau isolant	PA 6.6-FR 20 % GF

# VAL-SPP-T2-275-P - Fiche parafoudre type 2



1466685

<https://www.phoenixcontact.com/fr/produits/1466685>

Groupe de matériaux	I
Matériau du boîtier	PA 6.6-FR 20 % GF

## Circuit de protection

Circuits de protection	L-N
	L-PEN
Sens de l'action	1L-N/PE
Tension nominale $U_N$	240 V AC $\pm 10\%$ (TN-C, TN-S)
	240 V AC $\pm 10\%$ (TT)
Fréquence nominale $f_N$	50 Hz (60 Hz)
Tension permanente maximale UC	275 V AC
Courant résiduel $I_{PE}$	$\leq 0,4$ mA
Consommation de puissance en veille $P_C$	$\leq 120$ mVA
Courant nom. de décharge $I_n$ (8/20) $\mu$ s.	20 kA
Courant de décharge maximal $I_{max}$ (8/20) $\mu$ s	40 kA
Courant de court-circuit assigné $I_{SCCR}$	50 kA
Niveau de protection en tension $U_p$	$\leq 1,35$ kV
Tension résiduelle $U_{res}$	$\leq 1,35$ kV (pour $I_n$ )
	$\leq 1,1$ kV (pour 10 kA)
	$\leq 1$ kV (à 5 kA)
	$\leq 0,9$ kV (pour 3 kA)
Réponse au TOV pour $U_T$	350 V AC (5 s / mode résistance)
	460 V AC (120 min / mode défaillance sécurisée)
Temps de réponse $t_A$	$\leq 25$ ns
Fusible en amont maximum pour câblage de lignes de dérivation	315 A (gG)

## Caractéristiques techniques supplémentaires

Courant de court-circuit assigné $I_{SCCR}$	100 kA
---	--------

## Conditions environnementales et de durée de vie

### Conditions ambiantes

Indice de protection	IP20C (A l'état monté)
Température ambiante (fonctionnement)	-40 °C ... 85 °C
Température ambiante (stockage/transport)	-40 °C ... 85 °C
Température ambiante (montage)	-5 °C ... 50 °C
Altitude	$\leq 5000$ m (amsl)
Humidité de l'air admissible (fonctionnement)	5 % ... 95 %
Choc (fonctionnement)	25g (Semi-sinusoidal / 11 ms / 3x $\pm X$ , $\pm Y$ , $\pm Z$ )
Vibration (fonctionnement)	5g (10 ... 500 Hz / 2,5 h / X, Y, Z)

## Homologations

### Spécifications UL

Tension maximale permanente MCOV	275 V AC
Courant nominal de décharge $I_n$	20 kA

# VAL-SPP-T2-275-P - Fiche parafoudre type 2



1466685

<https://www.phoenixcontact.com/fr/produits/1466685>

Circuits de protection	L-N
Tension nominale	240 V AC
Système de distribution d'énergie	Single phase
Fréquence nominale	50/60 Hz
Tension limite mesurée MLV	1350 V
Type SPD	4CA

## Normes et spécifications

Normes/prescriptions	CEI 61643-11
Remarque	2011
Normes/prescriptions	EN 61643-11
Remarque	2012 + A11:2018

## Montage

Type de montage	sur embase
-----------------	------------

# VAL-SPP-T2-275-P - Fiche parafoudre type 2

1466685

<https://www.phoenixcontact.com/fr/produits/1466685>



## Dessins

Dessin coté

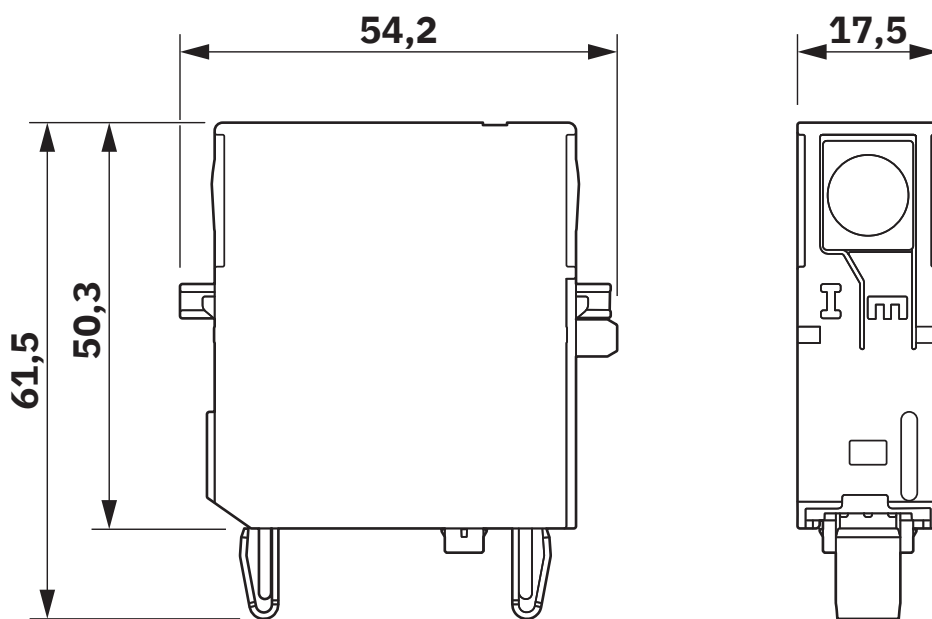


Schéma de connexion



1466685

<https://www.phoenixcontact.com/fr/produits/1466685>

## Homologations

 To download certificates, visit the product detail page: <https://www.phoenixcontact.com/fr/produits/1466685>



**IECEE CB Scheme**

Identifiant de l'homologation: NL-109184

**CCA**

Identifiant de l'homologation: NTR NL-8052

**DNV**

Identifiant de l'homologation: TAE0000501



**IECEE CB Scheme**

Identifiant de l'homologation: NL-118261



**cULus Recognized**

Identifiant de l'homologation: E330181-20240716

**DEKRA**

Identifiant de l'homologation: 71-161244

# VAL-SPP-T2-275-P - Fiche parafoudre type 2



1466685

<https://www.phoenixcontact.com/fr/produits/1466685>

## Classifications

### ECLASS

ECLASS-13.0	27171292
ECLASS-15.0	27171292

### ETIM

ETIM 10.0	EC002496
-----------	----------

### UNSPSC

UNSPSC 21.0	39121600
-------------	----------

## Conformité environnementale

### EU RoHS

Conforme aux exigences de la directive RoHS	Oui, Aucun exception
---	----------------------

### China RoHS

Environment friendly use period (EFUP)	EFUP-E
	Aucune substance dangereuse au-dessus des valeurs limites

### EU REACH SVHC

Indication de substance soumise à autorisation REACH (n° CAS)	Aucun substance na un taux pondéral supérieur à 0,1 %
---	---

### EF3.1 Changement climatique

CO2e kg	0,428 kg CO2e
---------	---------------