

VAL-SPP-T2-800WE-3+0-VF-UT-R - Parasurtenseur de type 2



1466642

<https://www.phoenixcontact.com/fr/produits/1466642>

Veillez tenir compte du fait que les données affichées dans ce document PDF proviennent de notre catalogue en ligne. Vous trouverez les données complètes dans la documentation utilisateur. Nos conditions générales d'utilisation des téléchargements sont applicables.



Parafoudre enfichable, suivant Type 2 / Classe II pour réseaux triphasés avec N et PE posés de manière combinée (système à 4 fils : L1, L2, L3, PEN), avec contact de signalisation à distance.

Avantages

- Installation simple et sûre grâce à des caractéristiques de manipulation et de sécurité orientées vers l'avenir
- Protection fiable de l'installation grâce à une puissance et une endurance maximales
- Utilisable dans de nombreuses applications grâce à une conception optimisée et à une vaste gamme de produits
- Planification simple grâce à des données numériques complètes et aux sélecteurs

Données commerciales

Référence	1466642
Conditionnement	1 Unité(s)
Commande minimum	1 Unité(s)
Clé de vente	CL1385
Product key	CL1385
GTIN	4063151860158
Poids par pièce (emballage compris)	540,5 g
Poids par pièce (hors emballage)	510,3 g
Numéro du tarif douanier	85363010
Pays d'origine	Les informations concernant le pays d'origine sont fournies lors de la livraison.

VAL-SPP-T2-800WE-3+0-VF-UT-R - Parasurtenseur de type 2



1466642

<https://www.phoenixcontact.com/fr/produits/1466642>

Caractéristiques techniques

Remarques

Généralités

Remarque	<p>L'utilisation dans des systèmes informatiques entre L-PE est possible uniquement si les parties conductrices exposées des équipements de l'installation basse tension sont raccordées au dispositif de mise à la terre de la station de transformation (mise à la terre commune de la station de transformation haute tension et des parties conductrices exposées de l'installation des consommateurs basse tension).</p> <p>RE = RA selon VDE 0100-442:2013, figure 44.A1 et tableau 44.A1</p> <p>En fonction de l'altitude de montage, il peut être nécessaire de respecter des écarts latéraux minimum supplémentaires par rapport aux surfaces conductrices mises à la terre, voir le tableau disponible dans la zone de téléchargement de la rubrique Instructions d'emballage des instructions d'installation.</p>
----------	--

Propriétés du produit

Type de produit	Dispositif de protection antisurtension
Gamme de produits	VAL-SPP
Classe d'essai CEI	II
	T2
Types EN	T2
Système d'alimentation CEI	IT
Type	Module pour profilés enfichables en deux parties
Nombre de pôles	2
Type de défaillances SPD	OCM
Message protection antisurtension défectueuse	optique, contact de signalisation à distance
Nombre de ports	One

Propriétés d'isolation

Catégorie de surtension	III
Degré de pollution	2

Propriétés électriques

Fréquence nominale f_N	50 Hz (60 Hz)
--------------------------	---------------

Affichage/signalisation à distance

Dénomination connexion	Contact de signalisation à distance de défaut
Fonction de commutation	Inverseur
Protection max. en amont nécessaire	1 A (gG)
Tension de service AC	5 V AC ... 250 V AC (≤ 2000 m (au-dessus du niveau de la mer))
	5 V AC ... 150 V AC (≤ 5000 m (altitude MSL))

VAL-SPP-T2-800WE-3+0-VF-UT-R - Parasurtenseur de type 2



1466642

<https://www.phoenixcontact.com/fr/produits/1466642>

Courant de service AC	5 mA AC ... 1 A AC
Tension de service DC	30 V DC (\leq 5000 m (altitude MSL))
Courant de service DC	1 A DC
Tension de service DC	125 V DC (\leq 5000 m (altitude MSL))
Courant de service DC	200 mA DC
Type d'isolant	Entre le circuit principal et le circuit auxiliaire, le produit a une isolation double / renforcée.

Caractéristiques de raccordement

Type de raccordement	Raccordement vissé
Filetage vis	M5
Couple de serrage	3 Nm ... 3,5 Nm
Longueur à dénuder	18 mm
Section de conducteur souple	1,5 mm ² ... 35 mm ² (sans embout) 2x 1,5 mm ² ... 16 mm ² (2 conducteurs de même section)
Section de conducteur rigide	1,5 mm ² ... 50 mm ² 2x 1,5 mm ² ... 16 mm ² (2 conducteurs de même section)
Section conduct. AWG	15 ... 2
2 conducteurs souples de même section avec embout TWIN et douille en plastique	1,5 mm ² ... 16 mm ²
Section de conducteur souple avec embout et douille en plastique	1,5 mm ² ... 35 mm ² 2x 1,5 mm ² ... 10 mm ² (2 conducteurs de même section)
Section de conducteur souple avec embout, sans douille en plastique	1,5 mm ² ... 25 mm ² 2x 1,5 mm ² ... 16 mm ² (2 conducteurs de même section)
Type de raccordement	Cosse à fourche
Section de conducteur souple	1,5 mm ² ... 25 mm ²

Contact de signalisation à distance de défaut

Type de raccordement	Raccordement Push-in
Longueur à dénuder	8 mm
Section de conducteur souple	0,25 mm ² ... 1,5 mm ²
Section de conducteur rigide	0,25 mm ² ... 1,5 mm ²
Section conduct. AWG	24 ... 16
Section de conducteur souple avec embout et douille en plastique	0,25 mm ² ... 1,5 mm ²
Section de conducteur souple avec embout, sans douille en plastique	0,25 mm ² ... 0,75 mm ²

Dimensions

Dessin coté	
Largeur	71,2 mm
Hauteur	109,1 mm

VAL-SPP-T2-800WE-3+0-VF-UT-R - Parasurtenseur de type 2



1466642

<https://www.phoenixcontact.com/fr/produits/1466642>

Profondeur	71,5 mm (avec profilé 7,5 mm)
Graduation	4 UL

Indications sur les matériaux

Couleur	gris (RAL 7042)
Classe d'inflammabilité selon UL 94	V-0
Valeur CTI du matériau	600
Matériau isolant	PA 6.6-FR 20 % GF PBT
Groupe de matériaux	I
Matériau du boîtier	PA 6.6-FR 20 % GF PBT

Circuit de protection

Circuits de protection	L-PE
Tension nominale U_N	800 V AC $\pm 10\%$ (IT)
Fréquence nominale f_N	50 Hz (60 Hz)
Tension permanente maximale UC	880 V AC
Courant résiduel I_{PE}	$\leq 5 \mu A$
Consommation de puissance en veille P_C	$\leq 5 mVA$
Courant nom. de décharge I_n (8/20) μs .	20 kA
Courant de décharge maximal I_{max} (8/20) μs	40 kA
Courant de court-circuit assigné I_{SCCR}	25 kA
Niveau de protection en tension U_p	$\leq 4,5 kV$
Tension résiduelle U_{res}	$\leq 3 kV$ (pour I_n) $\leq 2,7 kV$ (pour 10 kA) $\leq 2,5 kV$ (à 5 kA) $\leq 2,3 kV$ (pour 3 kA)
Tension de choc d'amorçage à 6 kV (1,2/50) μs	$\leq 4,5 kV$
Réponse au TOV pour U_T	1550 V AC (5 s / mode résistance) 1550 V AC (120 min / mode résistance)
Temps de réponse t_A	$\leq 100 ns$
Fusible en amont maximum pour câblage simple en V	80 A (gG)
Fusible en amont maximum pour câblage de lignes de dérivation	250 A (gG)

Conditions environnementales et de durée de vie

Conditions ambiantes

Indice de protection	IP20C (A l'état monté)
Température ambiante (fonctionnement)	-40 °C ... 85 °C
Température ambiante (stockage/transport)	-40 °C ... 85 °C
Température ambiante (montage)	-5 °C ... 50 °C
Altitude	$\leq 5000 m$ (amsl)
Humidité de l'air admissible (fonctionnement)	5 % ... 95 %
Choc (fonctionnement)	25g (Semi-sinusoidal / 11 ms / 3x $\pm X$, $\pm Y$, $\pm Z$)

VAL-SPP-T2-800WE-3+0-VF-UT-R - Parasurtenseur de type 2



1466642

<https://www.phoenixcontact.com/fr/produits/1466642>

Vibration (fonctionnement)	5g (10 ... 500 Hz / 2,5 h / X, Y, Z)
----------------------------	--------------------------------------

Homologations

Spécifications UL

Tension permanente maximale (MCOV L-L)	1500 V AC
Tension permanente maximale MCOV (L-G)	880 V AC
Courant nominal de décharge I_n	20 kA
Circuits de protection	L-L
	L-G
Tension nominale	600 V AC
Système de distribution d'énergie	Delta
Fréquence nominale	50/60 Hz
Tension limite mesurée MLV (L-L)	6240 V
Tension limite mesurée MLV (L-G)	3550 V
Type SPD	4CA

Affichage/signalisation à distance UL

Tension de service	250 V AC
Tension de service DC	30 V DC
Courant de service AC	5 mA AC ... 1 A AC
Courant de service DC	1 A DC

Caractéristiques de raccordement UL

Couple de serrage	30 lb _f -in.
Section conduct. AWG	14 ... 2

Normes et spécifications

Normes/prescriptions	CEI 61643-11
Remarque	2011
Normes/prescriptions	EN 61643-11
Remarque	2012 + A11:2018

Montage

Type de montage	Profilé : 35 mm
-----------------	-----------------

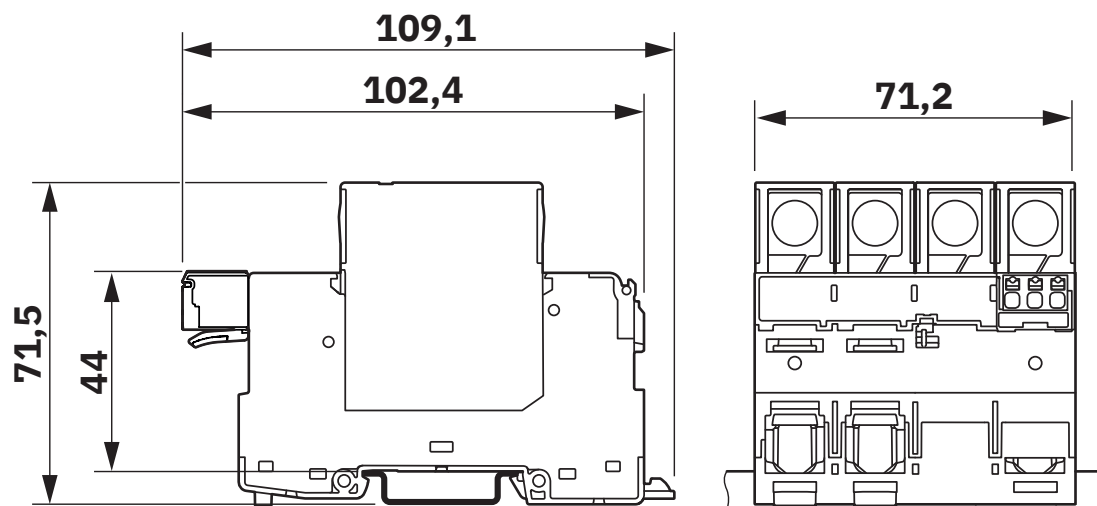
VAL-SPP-T2-800WE-3+0-VF-UT-R - Parasurtenseur de type 2

1466642

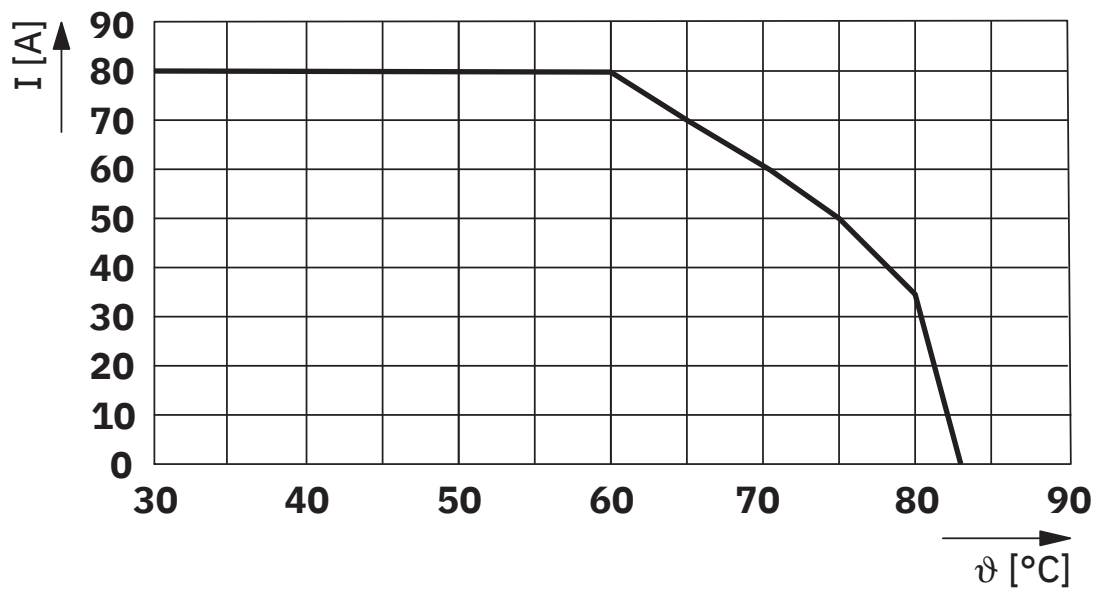
<https://www.phoenixcontact.com/fr/produits/1466642>

Dessins

Dessin coté



Diagramme



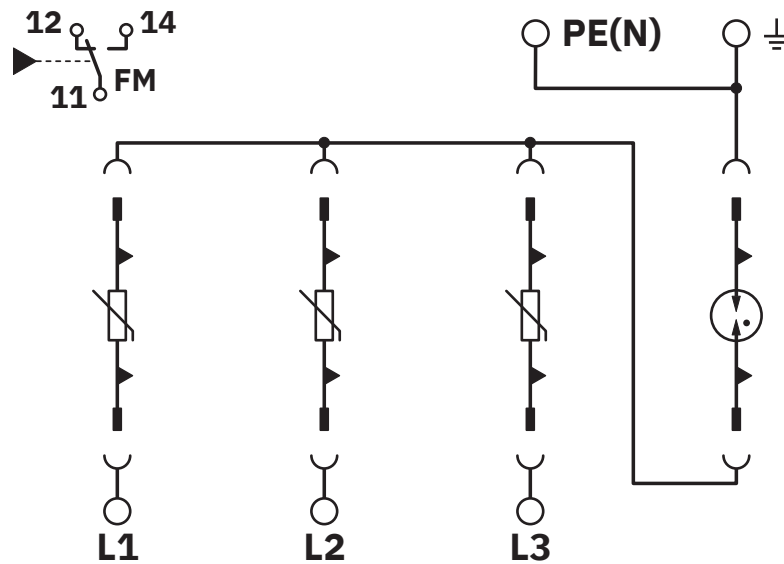
Courant max. autorisé en fonction de la température ambiante

VAL-SPP-T2-800WE-3+0-VF-UT-R - Parasurtenseur de type 2

1466642

<https://www.phoenixcontact.com/fr/produits/1466642>

Schéma de connexion



VAL-SPP-T2-800WE-3+0-VF-UT-R - Parasurtenseur de type 2



1466642

<https://www.phoenixcontact.com/fr/produits/1466642>

Homologations

To download certificates, visit the product detail page: <https://www.phoenixcontact.com/fr/produits/1466642>



IECEE CB Scheme

Identifiant de l'homologation: NL-109184

CCA

Identifiant de l'homologation: NTR NL-8052

DNV

Identifiant de l'homologation: TAE0000501



IECEE CB Scheme

Identifiant de l'homologation: NL-118261



cULus Recognized

Identifiant de l'homologation: E330181-20240717

DEKRA

Identifiant de l'homologation: 71-161244

VAL-SPP-T2-800WE-3+0-VF-UT-R - Parasurtenseur de type 2



1466642

<https://www.phoenixcontact.com/fr/produits/1466642>

Classifications

ECLASS

ECLASS-13.0	27171202
ECLASS-15.0	27171202

ETIM

ETIM 10.0	EC000941
-----------	----------

UNSPSC

UNSPSC 21.0	39121600
-------------	----------

VAL-SPP-T2-800WE-3+0-VF-UT-R - Parasurtenseur de type 2



1466642

<https://www.phoenixcontact.com/fr/produits/1466642>

Conformité environnementale

EU RoHS

Conforme aux exigences de la directive RoHS

Oui, Aucun exception

China RoHS

Environment friendly use period (EFUP)

EFUP-E

Aucune substance dangereuse au-dessus des valeurs limites

EU REACH SVHC

Indication de substance soumise à autorisation REACH (n° CAS)

Aucun substance na un taux pondéral supérieur à 0,1 %

Phoenix Contact 2026 © - Tous droits réservés

<https://www.phoenixcontact.com>

PHOENIX CONTACT SAS

52 Boulevard de Beaubourg Emerainville

77436 Marne La Vallée Cedex 2 France

+33 (0) 1 60 17 98 98

documentation@phoenixcontact.fr