

# VAL-SPP-T2-350-1VF+0-UT-R - Parasurtenseur de type 2



1466640

<https://www.phoenixcontact.com/fr/produits/1466640>

Veillez tenir compte du fait que les données affichées dans ce document PDF proviennent de notre catalogue en ligne. Vous trouverez les données complètes dans la documentation utilisateur. Nos conditions générales d'utilisation des téléchargements sont applicables.



Parafoudre enfichable conf. type 2/classe II pour réseaux d'alimentation électrique monophasés avec N et PE posés de manière combinée en un conducteur (système à 2 fils : L, N/PEN), avec contact de télésignalisation.

## Avantages

- Installation simple et sûre grâce à des caractéristiques de manipulation et de sécurité orientées vers l'avenir
- Protection fiable de l'installation grâce à une puissance et une endurance maximales
- Utilisable dans de nombreuses applications grâce à une conception optimisée et à une vaste gamme de produits
- Planification simple grâce à des données numériques complètes et aux sélecteurs

## Données commerciales

Référence	1466640
Conditionnement	1 Unité(s)
Commande minimum	1 Unité(s)
Clé de vente	CL1385
Product key	CL1385
GTIN	4063151861414
Poids par pièce (emballage compris)	146,95 g
Poids par pièce (hors emballage)	124,7 g
Numéro du tarif douanier	85366930
Pays d'origine	Les informations concernant le pays d'origine sont fournies lors de la livraison.

# VAL-SPP-T2-350-1VF+0-UT-R - Parasurtenseur de type 2



1466640

<https://www.phoenixcontact.com/fr/produits/1466640>

## Caractéristiques techniques

### Remarques

#### Généralités

Remarque	<p>À utiliser dans toutes les installations basse tension entre L-PEN.</p> <p>L'utilisation dans des systèmes informatiques entre L-PE est possible uniquement si les parties conductrices exposées des équipements de l'installation basse tension sont raccordées au dispositif de mise à la terre de la station de transformation (mise à la terre commune de la station de transformation haute tension et des parties conductrices exposées de l'installation des consommateurs basse tension).</p> <p>RE = RA selon VDE 0100-442:2013, figure 44.A1 et tableau 44.A1</p> <p>Avec un degré de pollution 3 et un câblage au moyen d'une cosse à fourche, un écart latéral minimal supplémentaire de 1 mm par rapport aux surfaces conductrices mises à la terre doit être respecté pour les sections <math>\geq 16 \text{ mm}^2</math>.</p> <p>Avec un degré de pollution 2, aucun écart latéral supplémentaire n'est nécessaire.</p>
----------	-------------------------------------------------------------------------------------------------------------------------------------------------------------------------------------------------------------------------------------------------------------------------------------------------------------------------------------------------------------------------------------------------------------------------------------------------------------------------------------------------------------------------------------------------------------------------------------------------------------------------------------------------------------------------------------------------------------------------------------------------------------------------------------------------------------------------------------------------------------------------------------------------------------------------------------------

### Propriétés du produit

Type de produit	Dispositif de protection antisurtension
Gamme de produits	VAL-SPP
Classe d'essai CEI	II
	T2
Types EN	T2
Système d'alimentation CEI	TN
	TT
Type	Module pour profilés enfichables en deux parties
Nombre de pôles	1
Type de défaillances SPD	OCM
Message protection antisurtension défectueuse	optique, contact de signalisation à distance
Nombre de ports	One

#### Propriétés d'isolation

Catégorie de surtension	III
Degré de pollution	3

### Propriétés électriques

Puissance dissipée maximale en condition nominale	$\leq 1,75 \text{ mVA}$
Fréquence nominale $f_N$	50 Hz (60 Hz)

#### Affichage/signalisation à distance

Dénomination connexion	Contact de signalisation à distance de défaut
Fonction de commutation	Inverseur

# VAL-SPP-T2-350-1VF+0-UT-R - Parasurtenseur de type 2



1466640

<https://www.phoenixcontact.com/fr/produits/1466640>

Protection max. en amont nécessaire	1 A (gG)
Tension de service AC	5 V AC ... 250 V AC ( $\leq 2000$ m (amsl) pour le degré de pollution 2)
	5 V AC ... 150 V AC ( $\leq 5000$ m (altitude MSL))
Courant de service AC	5 mA AC ... 1 A AC
Tension de service DC	30 V DC ( $\leq 5000$ m (altitude MSL))
Courant de service DC	1 A DC
Tension de service DC	125 V DC ( $\leq 5000$ m (altitude MSL))
Courant de service DC	200 mA DC
Type d'isolant	Entre le circuit principal et le circuit auxiliaire, le produit a une isolation double / renforcée.

## Caractéristiques de raccordement

Type de raccordement	Raccordement vissé
Filetage vis	M5
Couple de serrage	3 Nm ... 3,5 Nm
Longueur à dénuder	18 mm
Section de conducteur souple	1,5 mm <sup>2</sup> ... 35 mm <sup>2</sup> (sans embout)
	2x 1,5 mm <sup>2</sup> ... 16 mm <sup>2</sup> (2 conducteurs de même section)
Section de conducteur rigide	1,5 mm <sup>2</sup> ... 50 mm <sup>2</sup>
	2x 1,5 mm <sup>2</sup> ... 16 mm <sup>2</sup> (2 conducteurs de même section)
Section conduct. AWG	15 ... 2
2 conducteurs souples de même section avec embout TWIN et douille en plastique	1,5 mm <sup>2</sup> ... 16 mm <sup>2</sup>
Section de conducteur souple avec embout et douille en plastique	1,5 mm <sup>2</sup> ... 35 mm <sup>2</sup>
	2x 1,5 mm <sup>2</sup> ... 10 mm <sup>2</sup> (2 conducteurs de même section)
Section de conducteur souple avec embout, sans douille en plastique	1,5 mm <sup>2</sup> ... 25 mm <sup>2</sup>
	2x 1,5 mm <sup>2</sup> ... 16 mm <sup>2</sup> (2 conducteurs de même section)
Type de raccordement	Cosse à fourche
Section de conducteur souple	1,5 mm <sup>2</sup> ... 25 mm <sup>2</sup>

## Contact de signalisation à distance de défaut

Type de raccordement	Raccordement Push-in
Longueur à dénuder	8 mm
Section de conducteur souple	0,25 mm <sup>2</sup> ... 1,5 mm <sup>2</sup>
Section de conducteur rigide	0,25 mm <sup>2</sup> ... 1,5 mm <sup>2</sup>
Section conduct. AWG	24 ... 16
Section de conducteur souple avec embout et douille en plastique	0,25 mm <sup>2</sup> ... 1,5 mm <sup>2</sup>
Section de conducteur souple avec embout, sans douille en plastique	0,25 mm <sup>2</sup> ... 0,75 mm <sup>2</sup>

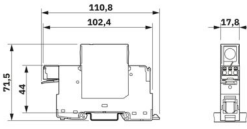
## Dimensions

# VAL-SPP-T2-350-1VF+0-UT-R - Parasurtenseur de type 2



1466640

<https://www.phoenixcontact.com/fr/produits/1466640>

Dessin coté	
Largeur	17,8 mm
Hauteur	110,8 mm
Profondeur	71,5 mm (avec profilé 7,5 mm)
Graduation	1 UL

## Indications sur les matériaux

Couleur	gris (RAL 7042) gris clair (RAL 7035)
Classe d'inflammabilité selon UL 94	V-0
Valeur CTI du matériau	600
Matériau isolant	PA 6.6-FR 20 % GF PBT
Groupe de matériaux	I
Matériau du boîtier	PA 6.6-FR 20 % GF PBT

## Circuit de protection

Circuits de protection	L-N L-PE L-PEN
Tension nominale $U_N$	240 V AC $\pm 10\%$ (TN) 240 V AC $\pm 10\%$ (TT) 230 V AC $\pm 10\%$ (IT)
Fréquence nominale $f_N$	50 Hz (60 Hz)
Tension permanente maximale UC	350 V AC
Courant de charge nominal $I_L$	80 A (25 mm <sup>2</sup> )
Courant résiduel $I_{PE}$	$\leq 5 \mu A$
Courant nom. de décharge $I_n$ (8/20) $\mu s$ .	20 kA
Courant de décharge maximal $I_{max}$ (8/20) $\mu s$	40 kA
Courant de court-circuit assigné $I_{SCCR}$	25 kA
Niveau de protection en tension $U_p$	$\leq 1,5$ kV
Tension résiduelle $U_{res}$	$\leq 1,5$ kV (pour $I_n$ ) $\leq 1,3$ kV (pour 10 kA) $\leq 1,2$ kV (à 5 kA) $\leq 1,1$ kV (pour 3 kA)
Tension de choc d'amorçage à 6 kV (1,2/50) $\mu s$	$\leq 1,5$ kV
Réponse au TOV pour $U_T$	460 V AC (5 s / mode résistance) 460 V AC (120 min / mode résistance)
Temps de réponse $t_A$	$\leq 25$ ns

# VAL-SPP-T2-350-1VF+0-UT-R - Parasurtenseur de type 2



1466640

<https://www.phoenixcontact.com/fr/produits/1466640>

Fusible en amont maximum pour câblage simple en V	80 A (gG)
Fusible en amont maximum pour câblage de lignes de dérivation	200 A (gG)

## Conditions environnementales et de durée de vie

### Conditions ambiantes

Indice de protection	IP20C (A l'état monté)
Température ambiante (fonctionnement)	-40 °C ... 85 °C
Température ambiante (stockage/transport)	-40 °C ... 85 °C
Température ambiante (montage)	-5 °C ... 50 °C
Altitude	≤ 5000 m (amsl)
Humidité de l'air admissible (fonctionnement)	5 % ... 95 %
Choc (fonctionnement)	25g (Semi-sinusoidal / 11 ms / 3x ±X, ±Y, ±Z)
Vibration (fonctionnement)	5g (10 ... 500 Hz / 2,5 h / X, Y, Z)

## Normes et spécifications

Normes/prescriptions	CEI 61643-11
Remarque	2011
Normes/prescriptions	EN 61643-11
Remarque	2012 + A11:2018

## Montage

Type de montage	Profilé : 35 mm
-----------------	-----------------

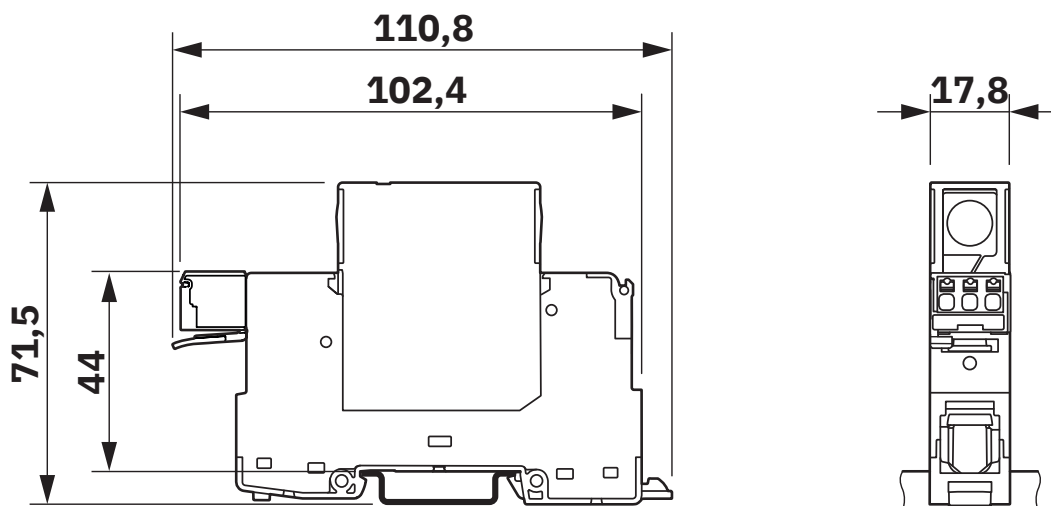
# VAL-SPP-T2-350-1VF+0-UT-R - Parasurtenseur de type 2

1466640

<https://www.phoenixcontact.com/fr/produits/1466640>

## Dessins

Dessin coté



Dessin schématique

Pollution degree	Conductor cross section	2		3	
		Altitude		Altitude	
		≤4000 m	5000 m	≤4000 m	5000 m
	≥50 mm <sup>2</sup>	-	-	-	-
	≥35 mm <sup>2</sup>	-	-	-	-
	≥25 mm <sup>2</sup>	-	-	-	-
	≥16 mm <sup>2</sup>	-	1 mm	1 mm	1 mm

Tableau 1 : Distance latérale minimale par rapport aux pièces conductrices actives et mises à la terre

Dessin schématique

Pollution degree	2	3
	>2000 m ... ≤5000 m	≤5000 m
Rated voltage	5 V ... 150 V AC 5 V ... 30 V DC (5 mA ... 1 A DC) 30 V DC ... 125 V DC (5 mA ... 200 mA DC)	5 V ... 100 V AC 5 V ... 30 V DC (5 mA ... 1 A DC) 30 V DC ... 100 V DC (5 mA ... 200 mA DC)
Insulation type between main and auxiliary circuit	Double / Reinforced insulation	

Tableau 2 : Caractéristiques techniques du contact de télésignalisation de défaut

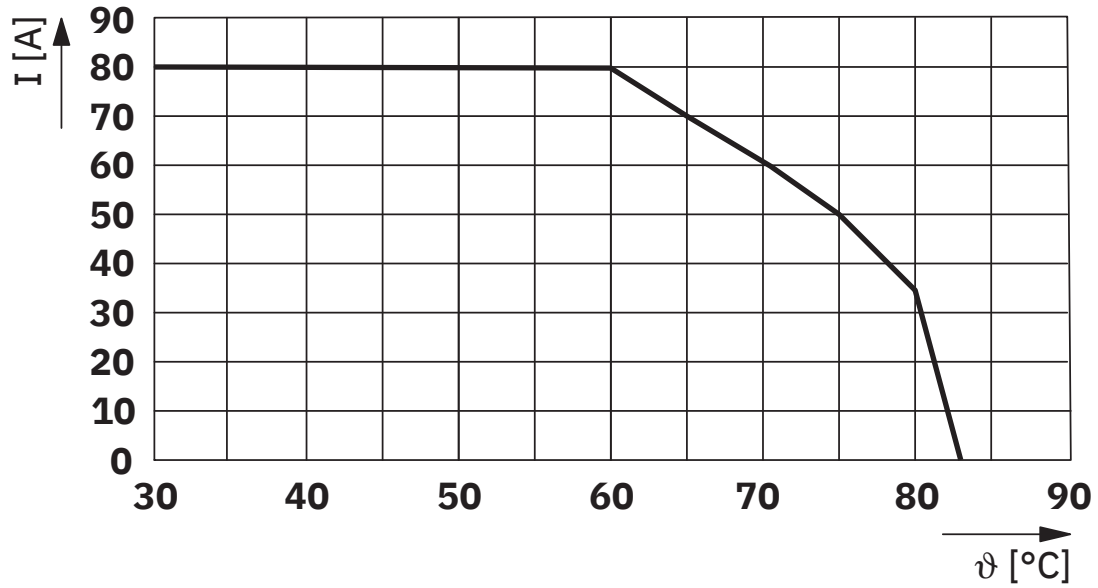
# VAL-SPP-T2-350-1VF+0-UT-R - Parasurtenseur de type 2



1466640

<https://www.phoenixcontact.com/fr/produits/1466640>

Diagramme



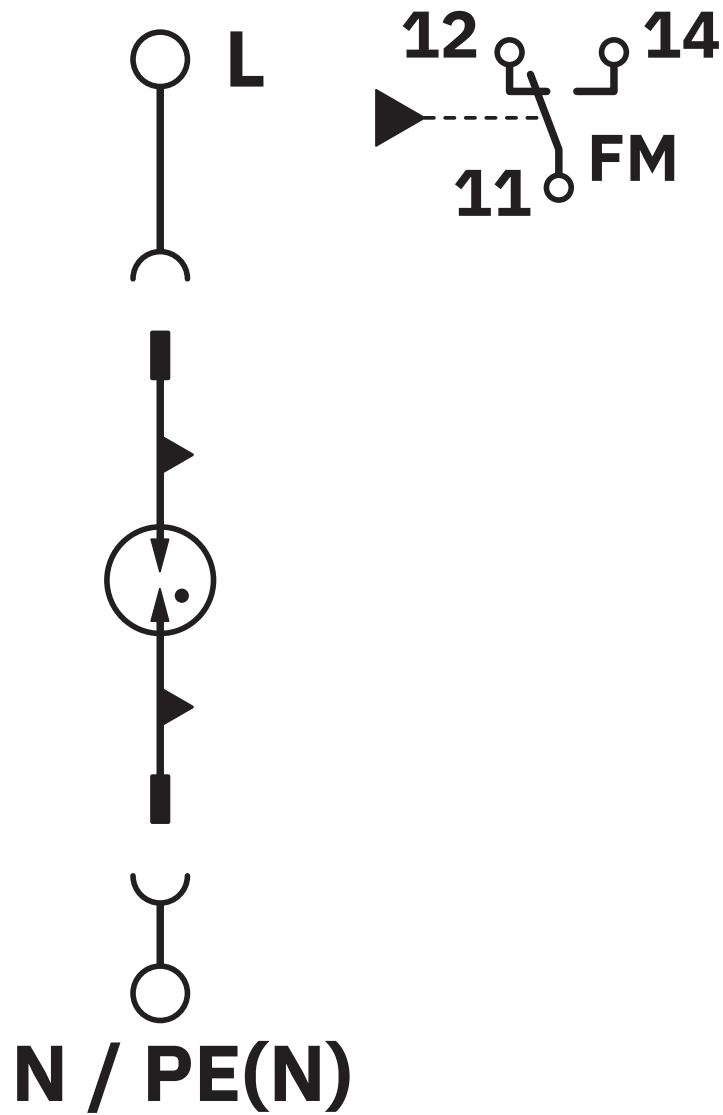
Courant max. autorisé en fonction de la température ambiante

# VAL-SPP-T2-350-1VF+0-UT-R - Parasurtenseur de type 2

1466640

<https://www.phoenixcontact.com/fr/produits/1466640>

## Schéma de connexion



# VAL-SPP-T2-350-1VF+0-UT-R - Parasurtenseur de type 2



1466640

<https://www.phoenixcontact.com/fr/produits/1466640>

## Homologations

🔗 To download certificates, visit the product detail page: <https://www.phoenixcontact.com/fr/produits/1466640>

### **DNV**

Identifiant de l'homologation: TAE0000501



### **IECEE CB Scheme**

Identifiant de l'homologation: NL-118261

### **DEKRA**

Identifiant de l'homologation: 71-161244

# VAL-SPP-T2-350-1VF+0-UT-R - Parasurtenseur de type 2



1466640

<https://www.phoenixcontact.com/fr/produits/1466640>

## Classifications

### ECLASS

ECLASS-13.0	27171202
ECLASS-15.0	27171202

### ETIM

ETIM 10.0	EC000941
-----------	----------

### UNSPSC

UNSPSC 21.0	39121600
-------------	----------

# VAL-SPP-T2-350-1VF+0-UT-R - Parasurtenseur de type 2



1466640

<https://www.phoenixcontact.com/fr/produits/1466640>

## Conformité environnementale

### EU RoHS

Conforme aux exigences de la directive RoHS

Oui, Aucun exception

### China RoHS

Environment friendly use period (EFUP)

EFUP-E

Aucune substance dangereuse au-dessus des valeurs limites

### EU REACH SVHC

Indication de substance soumise à autorisation REACH (n° CAS)

Aucun substance na un taux pondéral supérieur à 0,1 %

Phoenix Contact 2026 © - Tous droits réservés  
<https://www.phoenixcontact.com>

PHOENIX CONTACT SAS  
52 Boulevard de Beaubourg Emerainville  
77436 Marne La Vallée Cedex 2 France  
+33 (0) 1 60 17 98 98  
[documentation@phoenixcontact.fr](mailto:documentation@phoenixcontact.fr)